



ORSI *Group*

ITALIANO

ENGLISH

FRANÇAIS

DEUTSCH

ESPAÑOL

IT

EN

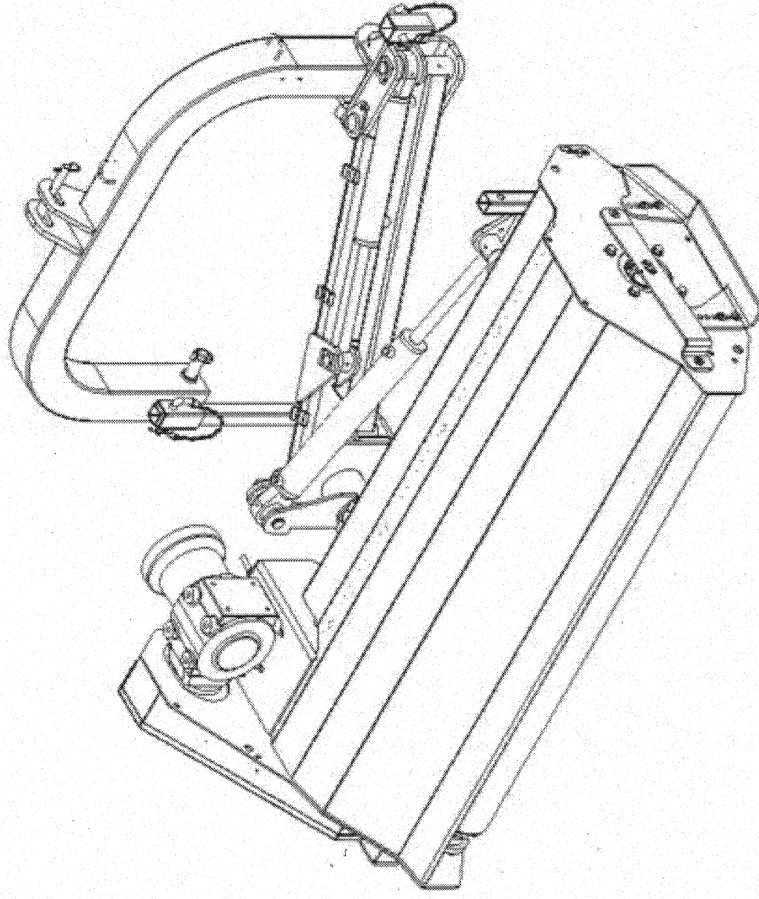
FR

DE

ES

YOUNG 165

**TRINCIATRICI LATERALI
LATERAL SHREDDERS
BROYEURS LATÉRAL
SCHLEGELMÄHER
TRITURADORAS LATERAL**



IT
IT
IT
IT
IT

Istruzioni originali
Original instructions
Instructions originales
Bedienungsanleitungen original
Instrucciones originales



ORSI Group s.r.l.
40050 Mascarino di Castello d'Argile (BO) - Via S.Andrea 2/a
Tel.(0039)051/6867072 (r.a.) - Telefax (0039)051/6867104
Capitale Sociale € 110.000,00 i.v. - R.E.A. BO 487737
Iscriz.Registro Imprese Cod.Fisc. e Partita IVA 030499912056
www.orsigroup.it - info@orsigroup.it

Dichiarazione CE di Conformità
EC Declaration of Conformity
EG Konformitätserklärung
Declaration CE de Conformité
Declaracion CE de Conformidad

La Ditta sottoscritta – The undersigned Company – Die unterzeichnete Gesellschaft – La Société soussignée – La Empresa infrascrita:

ORSI Group s.r.l.
Via S.Andrea, 2/A
40050 Mascarino di Castello d'Argile (BO)

1. Dichiaro che l'attrezzatura sottoindicata è conforme in tutte le sue parti alla Direttiva 2006/42/CE; Certify that the equipment indicated below conforms in any part to the Directives 2006/42/CE; Hiermit wird erklärt, daß untengenannte Ausrüstung 2006/42/CE; Certifie que l'equipement défini, ci-dessous est conforme dans sa totalité aux Directives 2006/42/CE; Certifica que el equipo indicado a continuación corresponde en todas sus partes a las Normas 2006/42/CE.
2. Norme armonizzate applicate; Harmonized rules; Einheitsnormen Einheits; Normes harmonisées; Normas armonizadas; UNI EN ISO 12100, UNI EN ISO 4254-1, UNI EN ISO 4254-12, UNI EN ISO 4413, EN 17106-1, EN 17106-4, 2014/30/UE, 2014/53/UE.
3. Autorizza l'Ing. Maurizio Fornaciari, residente all'uopo presso la sede legale dell'azienda, tel +39 051 6867072, a costituire il fascicolo tecnico, presso la sede della Orsi Group S.r.l. Allow the Eng. Maurizio Fornaciari, resident in factory address, ph. +39 051 6867072, to constitute the technical dossier, in Orsi Group's factory. Genehmige Ing. Maurizio Fornaciari, wohnhaft im Orsi firma, tel + 39 051 6867072, zu bilden das Technischheft in der Orsi Group Firma. Autorise l'Ing. Maurizio Fornaciari, résident auprés l'entreprise, tel. +39 051 6867072, à constituer le dossier technique auprès de l'entreprise Orsi Group. Autoriza l'ing. Maurizio Fornaciari, residente en la empresa, tel. +39 051 6867072, à constituer el fasciculo tecnico en la empresa Orsi Group.
4. We hereby declare under our own responsibility that the machines complies with the safety and health requirements established by legislation in UK The Supply of Machinery (Safety) Regulations 2008 (S.I. 2088/1597) and Electromagnetic Compatibility Regulations 2016 (S.I. 2016/1091). The followind harmonized standards have been used for adapting the machine: EN ISO 12100, EN ISO 4254-1, EN ISO 4254-12, EN ISO 4413, as well as technical specifications ISO 3600. The technical file is constituted by Orsi Group S.r.l. - corporate headquarters.

**UK
CA**

MODELLO / MODEL /
MODELL / MODELE / MODELO
YOUNG 165

Mascarino di Castello d'Argile, **12/12/2022**



ORSI Group s.r.l.
Presidente

Stefano Orsi



ORSI Group s.r.l.
40050 Mascarino di Castello d'Argile (BO) - Via S.Andrea 2/a
Tel.(0039)051/6867072 (r.a.) - Telefax (0039)051/6867104
Iscriz.Registro Imprese Cod.Fisc. e Partita IVA 030499912056 www.orsigroup.it - info@orsigroup.it

GARANZIA/GARANTIE/GUARANTEE/GARANTIA

La garanzia deve essere attivata sul nostro sito www.orsigroup.it accedendo a Servizio Clienti/Registra Garanzia e compilando il formulario proposto.

Il formulario deve essere compilato in ogni sua parte **entro 15 gg.** dalla data di consegna (fa fede il documento fiscale di consegna).

Non ricevendo il certificato di garanzia trascorsi 18 mesi dalla data di fatturazione da parte di Orsi Group la garanzia si ritiene scaduta. Non viene riconosciuta garanzia su particolari zincati, cromati, tubi idraulici, verniciatura, ecc. sui prodotti rimasti all'esterno e non ben mantenuti e protetti durante il periodo di garanzia.

Die Garantie muss auf unserer website www.orsigroup.it aktiviert werden, indem Sie auf den Kundendienst zugreifen / Garantie registrieren und das vorgeschlagene Formular ausfüllen.

*Die Formular muss vollständig **innerhalb von 15 Tagen** ab dem Datum der Lieferung (Eingangsdatum laut Lieferschein) abgeschlossen sein.*

Wenn uns das Garantiezertifikat 18 Monate nach dem Rechnungsdatum der Orsi Group nicht erhalten haben, gilt die Garantie als abgelaufen. Es besteht keine Gewährleistung für verzinkte, verchromte, hydraulische, lackierte, usw. auf Produkten, die außerhalb der Garantiezeit liegen und nicht gut gewartet und geschützt sind.

Warranty must be activated on our website www.orsigroup.it entering Customer Service/Warranty Registration and filling the related form.

The form must be completed in any its part **within 15 days**. the date of delivery (it is valid the date of the bill).

If we don't receive the Warranty Certificate 18 months after the date of invoicing by Orsi Group, the warranty is deemed to have expired. There is no warranty on parts chromed, painted, etc. or on products left outside and not well maintained and protected during the warranty period.

La garantie doit être activée sur notre site www.orsigroup.it en se connectant au Service Client / Enregistrement Garantie et en complétant le formulaire proposé.

*Le formulaire doit être complété dans son intégralité **dans les 15 jours** à compter de la date de livraison (la preuve est la date du document de livraison).*

Ne recevant pas le certificat de garantie 18 mois après la date de facturation par Orsi Group, la garantie est réputée expirée Aucune garantie n'est garantie sur galvanisé, chromé, hydraulique, peinture, etc. sur des produits laissés dehors et pas bien entretenus et protégés pendant la période de garantie.

La garantía debe activarse en nuestra pagina web www.orsigroup.it iniciando sesión Servicio Clientes / Inscrición de Garantía y completando el formulario sugerido.

El formulario tiene que ser llenado en sus partes **dentro de 15 días** de la fecha de entrega (es valido el albarán).

Si no recibe el Certificado de garantía 18 meses después de la fecha de facturación por parte de Orsi Group, la garantía se considerará vencida. No se garantiza la garantía en galvanizado, cromado, hidráulico, pintura, etc. en los productos que quedan afuera y no están bien mantenidos y protegidos durante el período de garantía.

**ORSI Group s.r.l.**

40050 - Mascarino di Castello d'Argile (BO) - Via S.Andrea, 2/A
Tel. (0039) 051.6867072 (r.a.) - Telefax (0039) 051.6867923
Capitale Sociale € 110.000,00 i.v. - R.E.A.BO 487737 - SDI A4707H7
Iscriz.Registro Imprese Cod.fisc. e Partita IVA IT 03049991205
<http://www.orsigroup.it> - E-mail: info@orsigroup.it

Matricola / Serial Number

Codice Art. / Item Code	90002947	TRINCIA YOUNG 165 MAZZE
--------------------------------	-----------------	--------------------------------

Elenco Tavole Ricambi

00025545_CO
00033044
80010166
80010212
80011950
80012130
80013441
80014215STD
80014644
80014654



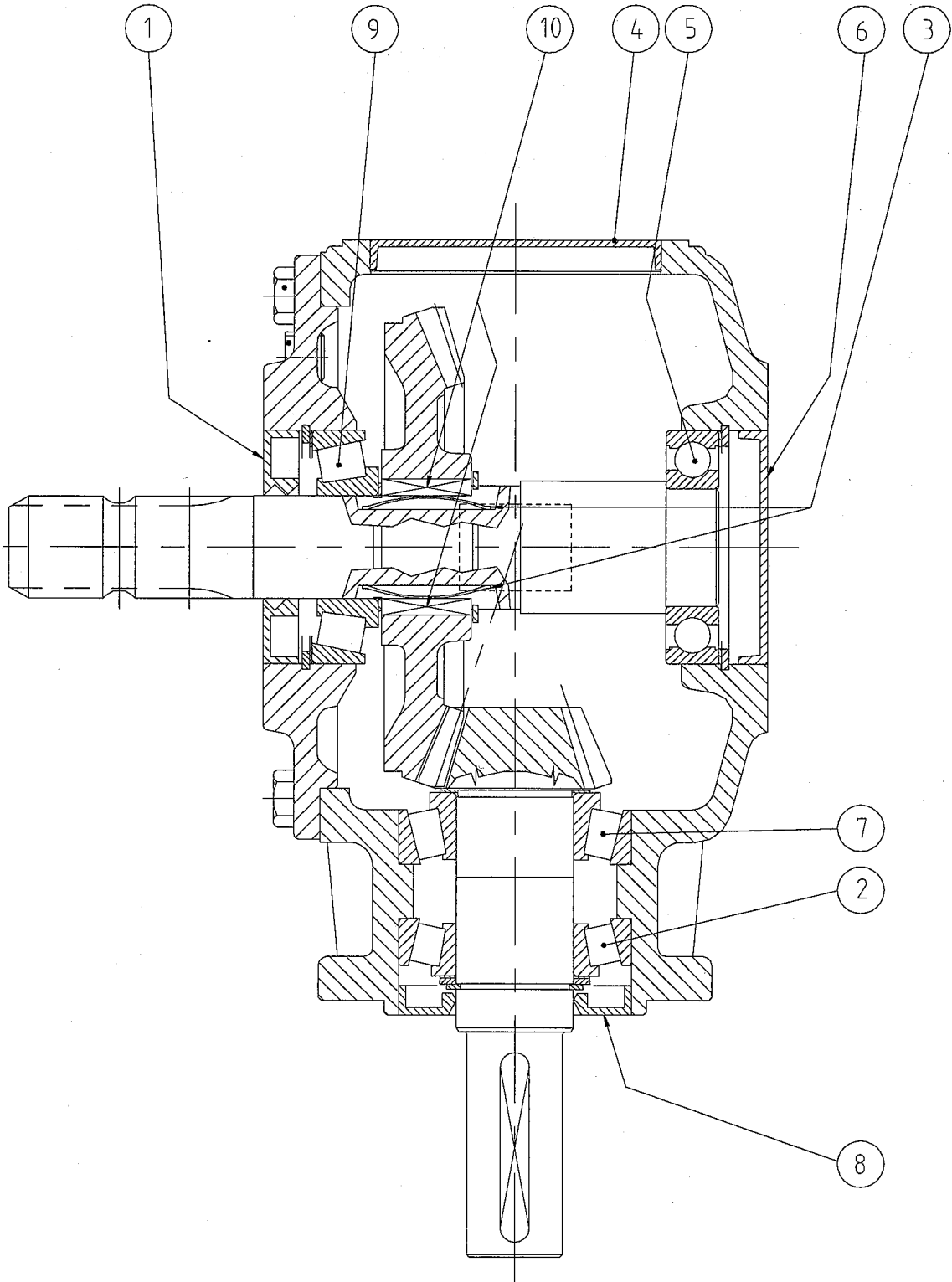
REF.

DATE 04/09/2014

DESIGNATION T-313J

CODE 00025545_CO


INDEX	COM. N°



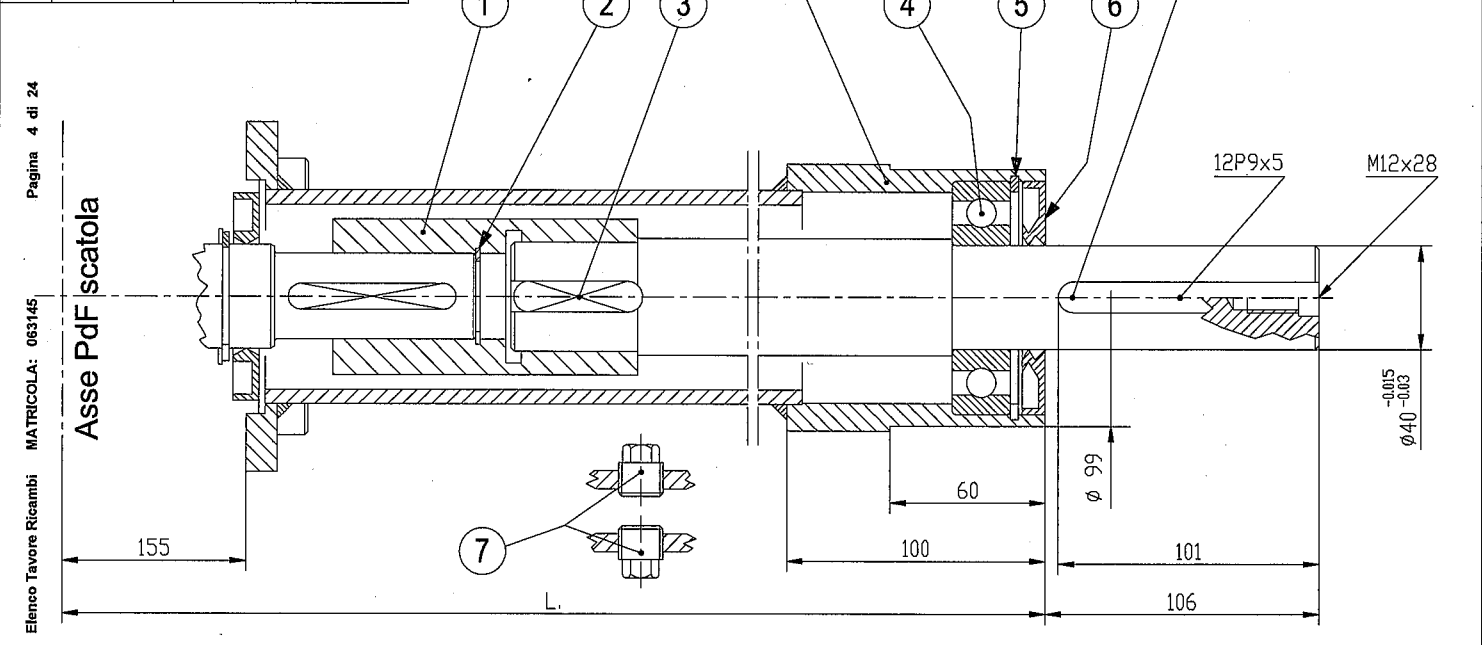


Codice / Code	00025545_CO	SCATOLA ING.T-313J R=1:3 R.L. COMER	Pagina / Page	1
Data / Date	4/09/2014			

Nr.	Codice Code	Descrizione Part	Quantità Quantity
1	00012091	PARAOLIO 35x80x10	1,00000
2	00011031	CUSCINETTO 30208	1,00000
3	COM00018	MOLLA A LAMINA R.L. SCATOLA T-313J T-304A	2,00000
4	COM00009	TAPPO PER T313J (100x10) POSTERIORE	1,00000
5	00011028	CUSCINETTO 6208	1,00000
6	COM00008	TAPPO PER T313J (80x10) LATERALE	1,00000
7	COM00005	CUSCINETTO 32208	1,00000
8	COM00006	PARAOLIO 40x80x10	1,00000
9	00011054	CUSCINETTO 30307	1,00000
10	COM00015	LINGUETTA PER R.L. SCATOLA T-313J T-304A	2,00000

DITTA 	RIF. PROLUNGHE 312.500	DENOMINAZIONE T-312 B
	DATA 03/10/2014	CODICE 00025547_CO

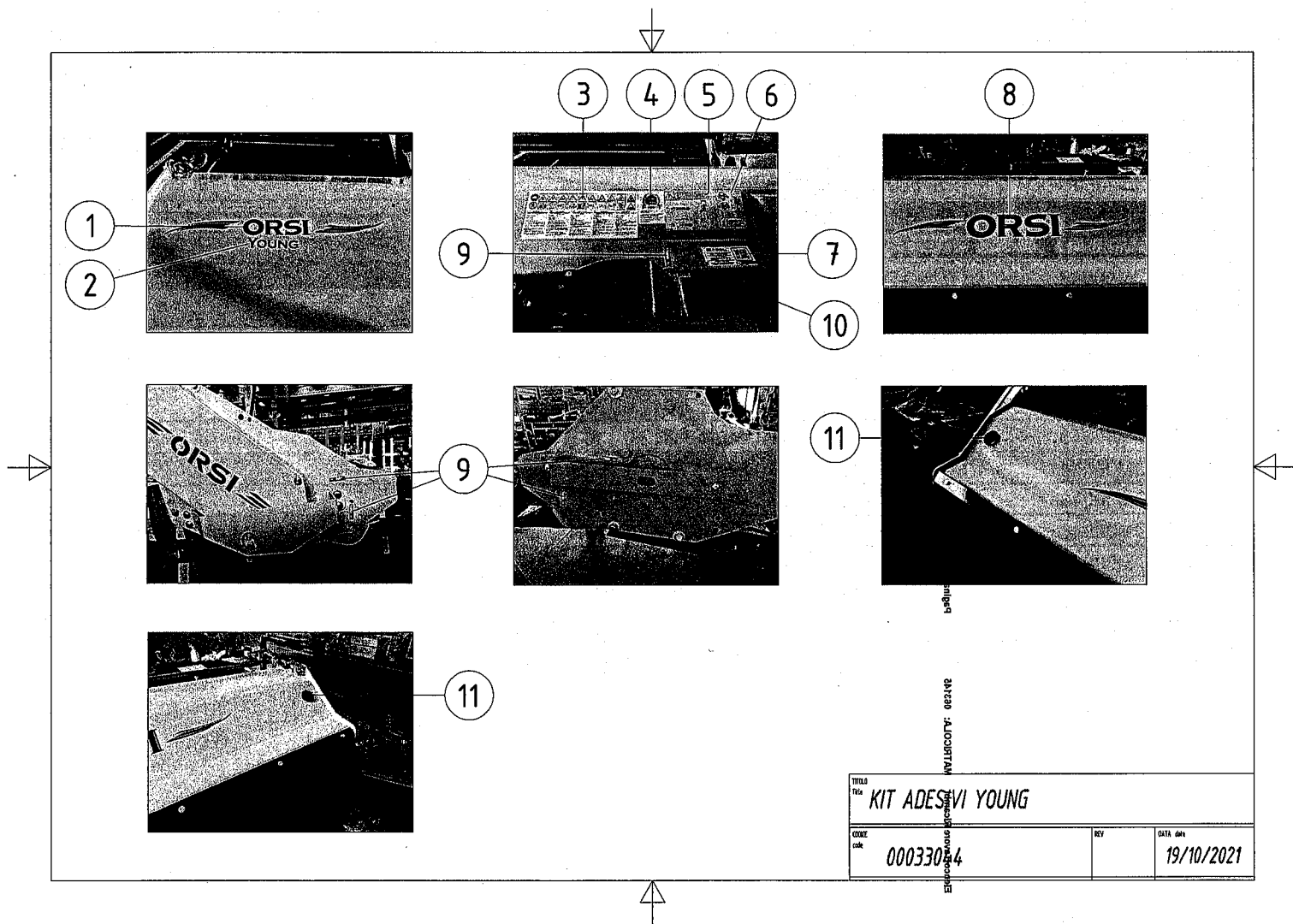
L.	CODICE PROLUNGA	CODICE ALBERO	CODICE ASSEMBLATO
500	COM00037	COM00044	00025547
615	COM00038	COM00045	00025585
780	COM00039	COM00046	00025548
950	COM00040	COM00047	00021514
1060	COM00041	COM00048	00025549
1200	COM00042	COM00049	00025557
1350	COM00043	COM00050	00025564





Codice / Code	00025547_CO	PROLUNGHE COMER T-312 B	Pagina / Page	1
Data / Date	3/10/2014			

Nr.	Codice Code	Descrizione Part	Quantità Quantity
1	COM00051	BOCCOLA PER ALBERO PROLUNGA T-312	1,00000
2	10200330	SEEGER I 33 U7437 NOR	1,00000
3	COM00052	LINGUETTA TEMPRATA A12x8x50	1,00000
4	00011050	CUSCINETTO 6308	1,00000
5	10100900	SEEGER E 90 U7435 NOR	1,00000
6	00012080	PARAOLIO 40x90x 8 BASL	1,00000
7	00022552	TAPPO CONICO ESAG. ESTERNO 3/8"GAS	2,00000
8	COM00037	TUBO PROLUNGA COMER T-312 L.500	1,00000
9	COM00038	TUBO PROLUNGA COMER T-312 L.615	1,00000
10	COM00039	TUBO PROLUNGA COMER T-312 L.780	1,00000
11	COM00040	TUBO PROLUNGA COMER T-312 L.950	1,00000
12	COM00041	TUBO PROLUNGA COMER T-312 L.1060	1,00000
13	COM00042	TUBO PROLUNGA COMER T-312 L.1200	1,00000
14	COM00043	TUBO PROLUNGA COMER T-312 L.1350	1,00000
15	COM00044	ALBERO LISCIO D.40 PER PROL. T-312 L.500	1,00000
16	COM00045	ALBERO LISCIO D.40 PER PROL. T-312 L.615	1,00000
17	COM00046	ALBERO LISCIO D.40 PER PROL. T-312 L.780	1,00000
18	COM00047	ALBERO LISCIO D.40 PER PROL. T-312 L.950	1,00000
19	COM00048	ALBERO LISCIO D.40 PER PROL. T-312 L.1060	1,00000
20	COM00049	ALBERO LISCIO D.40 PER PROL. T-312 L.1200	1,00000
21	COM00050	ALBERO LISCIO D.40 PER PROL. T-312 L.1350	1,00000



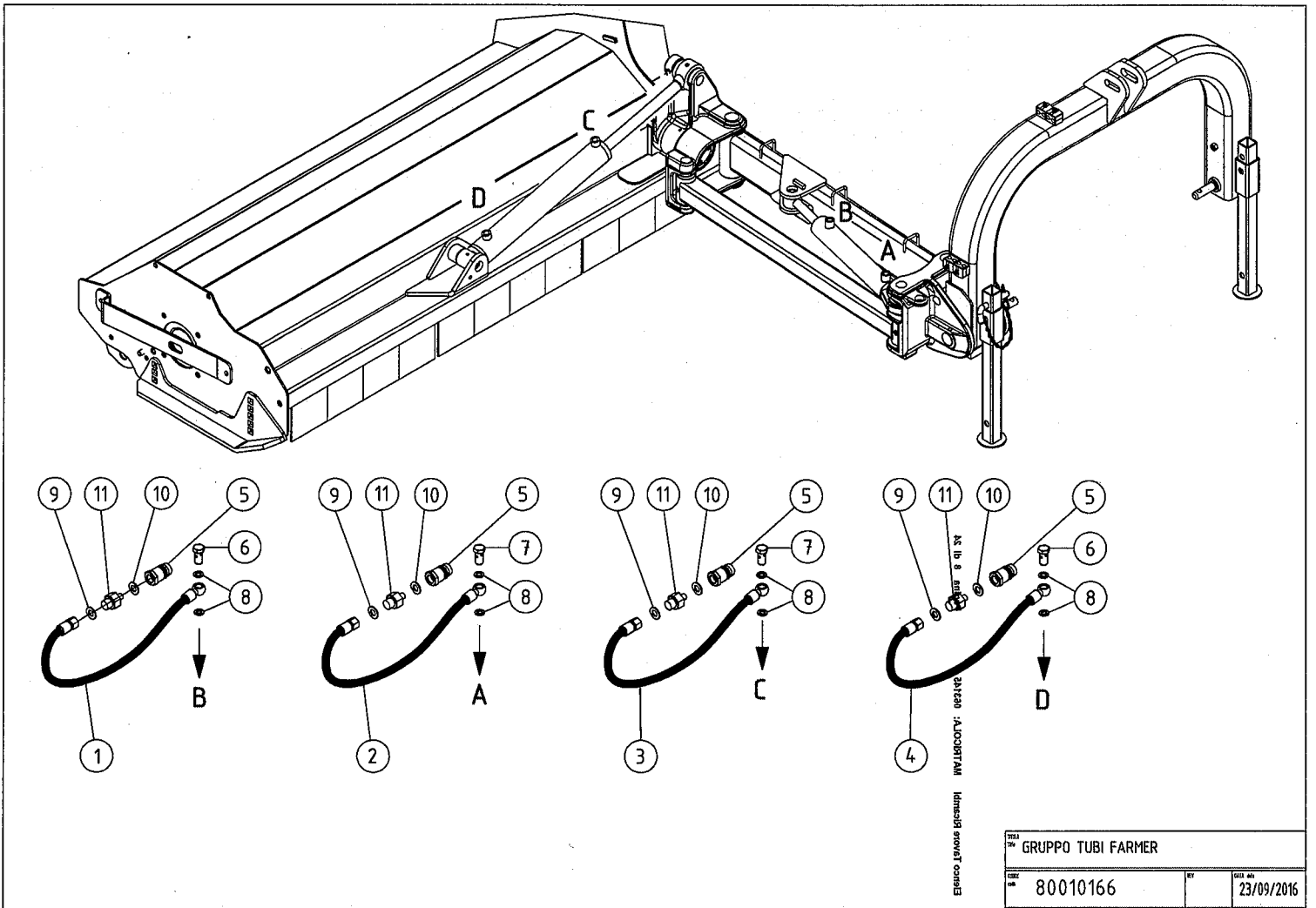
TITOLA		
File KIT ADESVI YOUNG		
CODE	REV	DATA 004
code 0003304		19/10/2021

062142
 WYLRICCOLO
 062142
 062142



Codice / Code	00033044	KIT ADESIVI YOUNG "ORSI"
Data / Date	19/10/2021	Pagina / Page 1/1

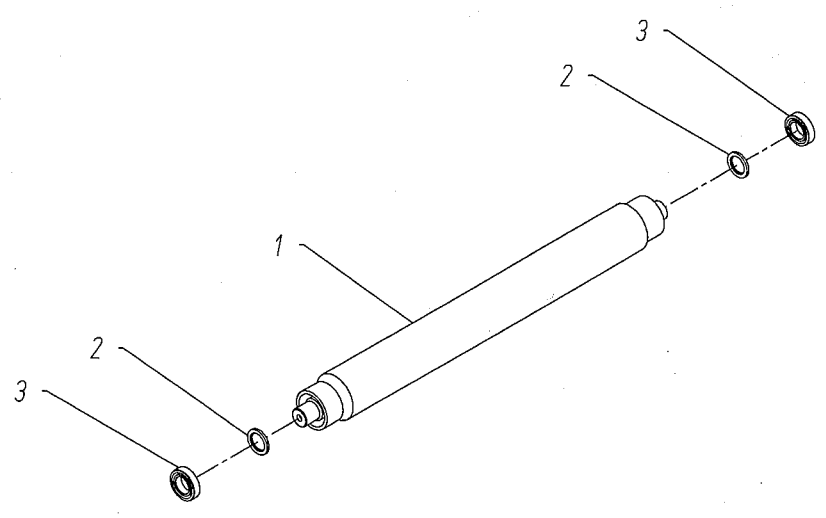
Nr.	Codice Code	Descrizione Part	Quantità Quantity
1	00021617NR	ADESIVO PER BRACCI "ORSI" cm 3,5x45 NERO-ROSSO	1,00000
2	00021899	ADESIVO "YOUNG"	1,00000
3	00021492	ADESIVO PERICOLI VARI	1,00000
4	00021817	ADESIVO 3 ANNI GARANZIA (FONDO BIANCO)	1,00000
5	00021981	ADESIVO LUNGHEZZA CARDANO TRINCIA - LMAX = 255	1,00000
6	00033081	ADESIVO TRATTORE CON CABINA PROTETTA	1,00000
7	00033147	ADESIVO REGISTRO GARANZIA	1,00000
8	00021625NR	ADESIVO BRACCI "ORSI" cm 7 x 75 NERO-ROSSO	1,00000
9	00021004	DECALCO 'PUNTI DI INGRASSAGGIO	5,00000
10	00021491	DECALCO 'ATT.PARCH.TRINC.ROTAZ	1,00000
11	00021694	CATADIOTTRO ROTONDO D.60 ROSSO ADESIVO	2,00000





Codice / Code	80010166	GRUPPO TUBI FARMER SPOST.IDRAU	Pagina / Page	1
Data / Date	23/09/2016			

Nr.	Codice Code	Descrizione Part	Quantità Quantity
1	00028489	TUBO 1/4R1 F1/4+O3/8 L3200	1,00000
2	00030365	TUBO 1/4R1 F1/4+O3/8 L3600	1,00000
3	00029068	TUBO 1/4R1 F1/4+O3/8 L3750	1,00000
4	00029067	TUBO 1/4R1 F1/4+O3/8 L4150	1,00000
5	00024013	INNESTO RAPIDO M 1/2' SPILLO	4,00000
6	00014091	BULLONE FORATO 3/8	2,00000
7	00014286	BULLONE STROZZATO 3/8 FORO D. 1 mm	2,00000
8	00013002	RONDELLA RAME 3/8	8,00000
9	00013001	RONDELLA RAME 1/4	4,00000
10	00013013	RONDELLA BONDED 1/2	4,00000
11	00014012	NIPLES 1/2- 1/4	4,00000



TITOLO TITOL		
GRUPPO RULLO FARMER 166		
CODICE C449	REV	DATA ANO
80010212	0	01/01/00



Codice / Code	80010212	GRUPPO RULLO FARMER 166
Data / Date	1/01/2000	Pagina / Page 1

Nr.	Codice Code	Descrizione Part	Quantità Quantity
1	30026835		1,00000
2	11360000		2,00000
3	00011082		2,00000

2

80012130

LATO PULEGGE
PULLEYS SIDE

LATO RINVIO
RETURN SIDE

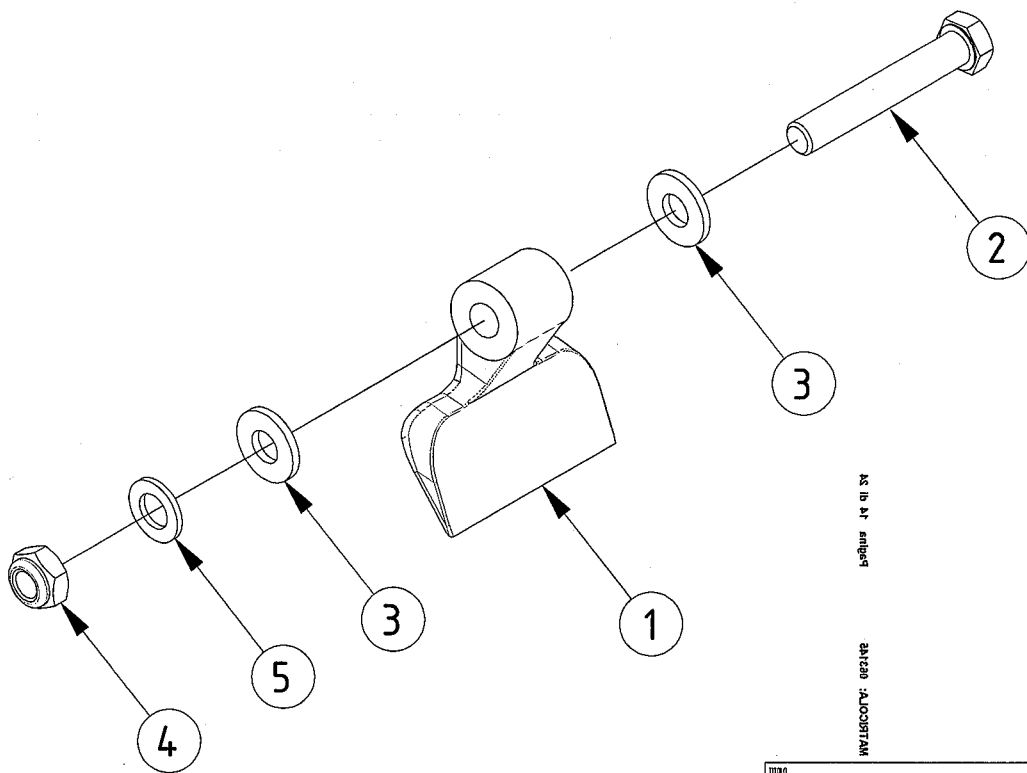
1

AS 10 ST
MILIGER
MILIGER
MILIGER

GROUP	GRUPPO ROTORE L=1616 TUBO D.140 MAZZE 1 KG		
GROUP	8001950	1	01/07/2019

Codice / Code	80011950	GRUPPO ROTORE L=1616 TUBO D.140 MAZZE 1 KG
Data / Date	01/07/2019	Pagina / Page 1/1

Pos.	Codice Code	Descrizione ITL	Descrizione ENG	Descrizione FRA	Descrizione TED	Descrizione ESP	Quantità Quantity
1	30034279	ROTORE L=1616 TUBO D.140					1,00000
2	80012130	KIT N°16 MAZZE DA 1 KG	KIT HAMMER COMPETITION 165	KIT MARTEAUX COMPETITION 165	KIT HAMMER		1,00000



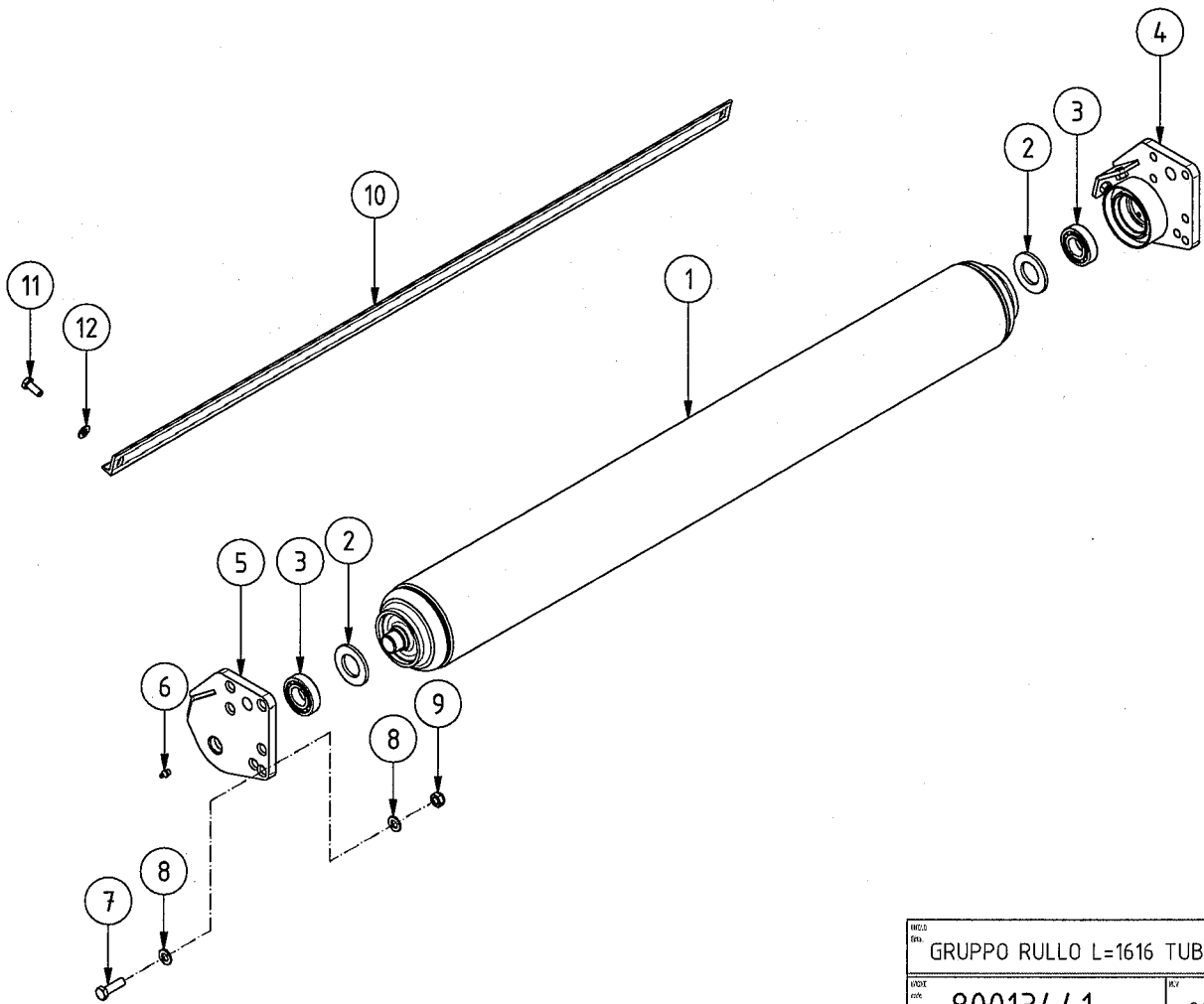
AS IN AT 80184

WALBROCO 08214

TITOLO		KIT N°16 MAZZE DA 1 KG	
COCCIA	80012330	REV	DATA 07/03/2019

Codice / Code	80012130	KIT N°16 MAZZE DA 1 KG
Data / Date	07/03/2019	Pagina / Page 1/1

Pos.	Codice Code	Descrizione ITL	Descrizione ENG	Descrizione FRA	Descrizione TED	Descrizione ESP	Quantità Quantity
1	00023509	COLTELLO A MAZZA R90 L120 S40 FORO 16,5 "LEGGERO"	HAMMER R90 L120 S40 HOLE DIAM.16,5	MARTEAU R90 L120 S40 HOLE DIAM.16,5	HAMMER R90 L120 S40 LOCH DIAM.16,5	CUCHILLA R90 L120 S40 HOLE DIAM.16,5	16,00000
2	30024298	VITE TE 12,9 M16X105 FIL.22MM	SCREW 12,9 M16X105 FIL.22MM	VIS TE 12,9 M16X105 FIL.22MM	SCHRAUBE 12,9 M16X105 FIL.22MM	TORNILLO 12,9 M16X105 FIL.22MM	16,00000
3	15163540	ROS.SPEC. 16X35X4 FE ZIN	SPECIAL WASHER 16X35X3 FE ZIN	ROS.SPEC. 16X35X3 FE ZIN	SCHEIBE 16X35X3 FE ZIN	ARANDELA 16X35X3 FE ZDAD	32,00000
4	10114161	DA BASS.M 16 U7474 FE ZIN	NUT M 16 U7474 FE ZIN	ECROU M 16 U7474 FE ZIN	MUTTER M16 U7474 FE ZIN	TUERCA M 16 U7474 FE Z	16,00000
5	11160000	ROS.PIANA D.16 U6592 ZIN	WASHER D.16 U6592 ZIN	RONDELLE D.16 U6592 ZIN	SCHEIBE D.16 U6592	ARANDELA D.16 U6592	16,00000

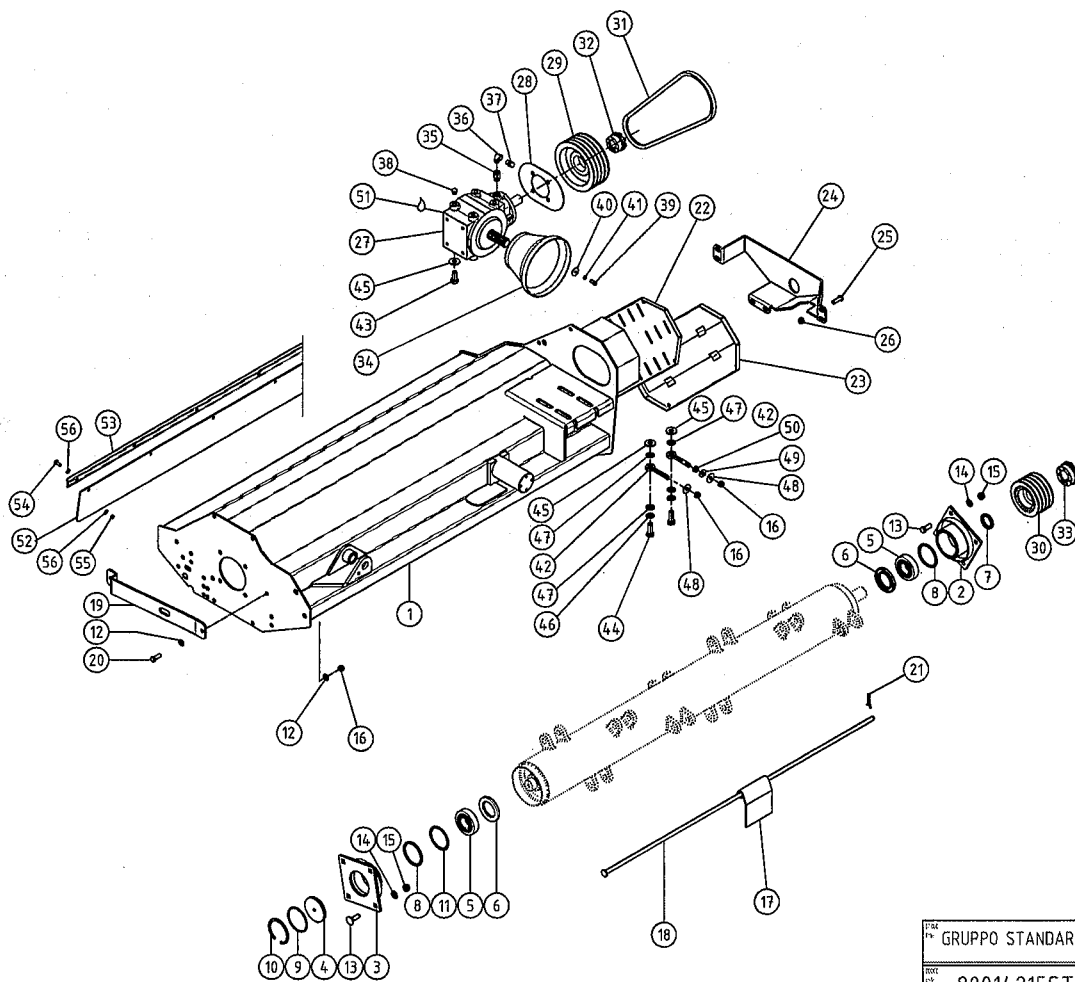


DESCRIZIONE		
GRUPPO RULLO L=1616 TUBO D.140		
CODICE	REV	DATA
80013441	01	15/06/2022



Codice / Code	80013441	GRUPPO RULLO L=1616 TUBO D.140	
Data / Date	15/06/2022		Pagina / Page 1/1

Pos.	Codice Code	Descrizione ITL	Descrizione ENG	Descrizione FRA	Descrizione TED	Descrizione ESP	Quantità Quantity
1	30026835	RULLO L=1616 TUBO D.140	ROLLER DE139,7 FARMER 166	ROULEAU DE139,7 FARMER 166	ROLLE DE139,7 FARMER 166	RODILLO DADO139,7 FARMER 166	1,00000
2	11360000	ROS.PIANA D.36 U6592 ZIN	WASHER D.36 U6592 ZIN	RONDELLE D.36 U6592 ZIN	SCHEIBE D.36 U6592 ZIN	ARANDELA D.36 U6592 ZDADO	2,00000
3	00011082	CUSCINETTO A RULLI CILINDRICI NJ206	BEARING WITH CYLINDRIC ROLLERS NJ206	ROULEMENT NJ206	ROLLENLAGER NJ206	RODAMIENTO A RODILLOS CILINDRICOS NJ206	2,00000
4	30026940	FLANGIA SX FISS.RULLO FARMER-PRIMATIST	PLATE FIX.ROLLER (LEFT SIDE)	SUPPORT ROULEAU GAUCHE	FLANSCH LINKS FUR ROLLE	REBORDE IZQ. FIJACION RODILLO	1,00000
5	30026941	FLANGIA DX FISS.RULLO FARMER-PRIMATIST	PLATE FIX.ROLLER (RIGHT SIDE)	SUPPORT ROULEAU DROIT	RECHTE FLANSCH FUR ROLLE	REBORDE DERECHO FIJACION RODILLO	1,00000
6	00022501	INGRASSATORE M 8 DIRITTO ZIN	GREASER M 8	ENGRAISSEUR M 8 DROIT ZIN	SCHMIERMITTEL M8 90°	ENGRASADOR M 8	2,00000
7	11012111	VTE 12X 45 U5737 8.8 ZIN					8,00000
8	11120000	ROS.PIANA D.12 U6592 ZIN	WASHER D.12 U6592 ZIN	RONDELLE D.12 U6592 ZIN	SCHEIBE D.12 U6592	ARANDELA D.12 U6592 ZDADO	16,00000
9	10114121	DA BASS.M 12 U7474 FE ZIN	NUT M 12 U7474 FE ZIN	ECROU M 12 U7474 FE ZIN	MUTTER M12 U7474 FE ZIN	TUERCA M 12 U7474 FE Z	8,00000
10	30041554	RASCHIARULLO 165					1,00000
11	11110071	VTE 10X 25 U5739 8.8 ZIN	SCREW 10X 25 U5739 8.8 ZIN	VTE 10X 25 U5739 8.8 ZIN		TORNILLO 10X 25 U5739 8.8	2,00000
12	11100000	ROS.PIANA D.10 U6592 ZIN	WASHER D.10 U6592 ZIN	RONDELLE D.10 U6592 ZIN	SCHEIBE D.10 U6592 ZIN	ARANDELA D.10 U6592 ZDADO	2,00000



GRUPPO STANDARD YOUNG 165		
80014215STD	1	25/11/2020

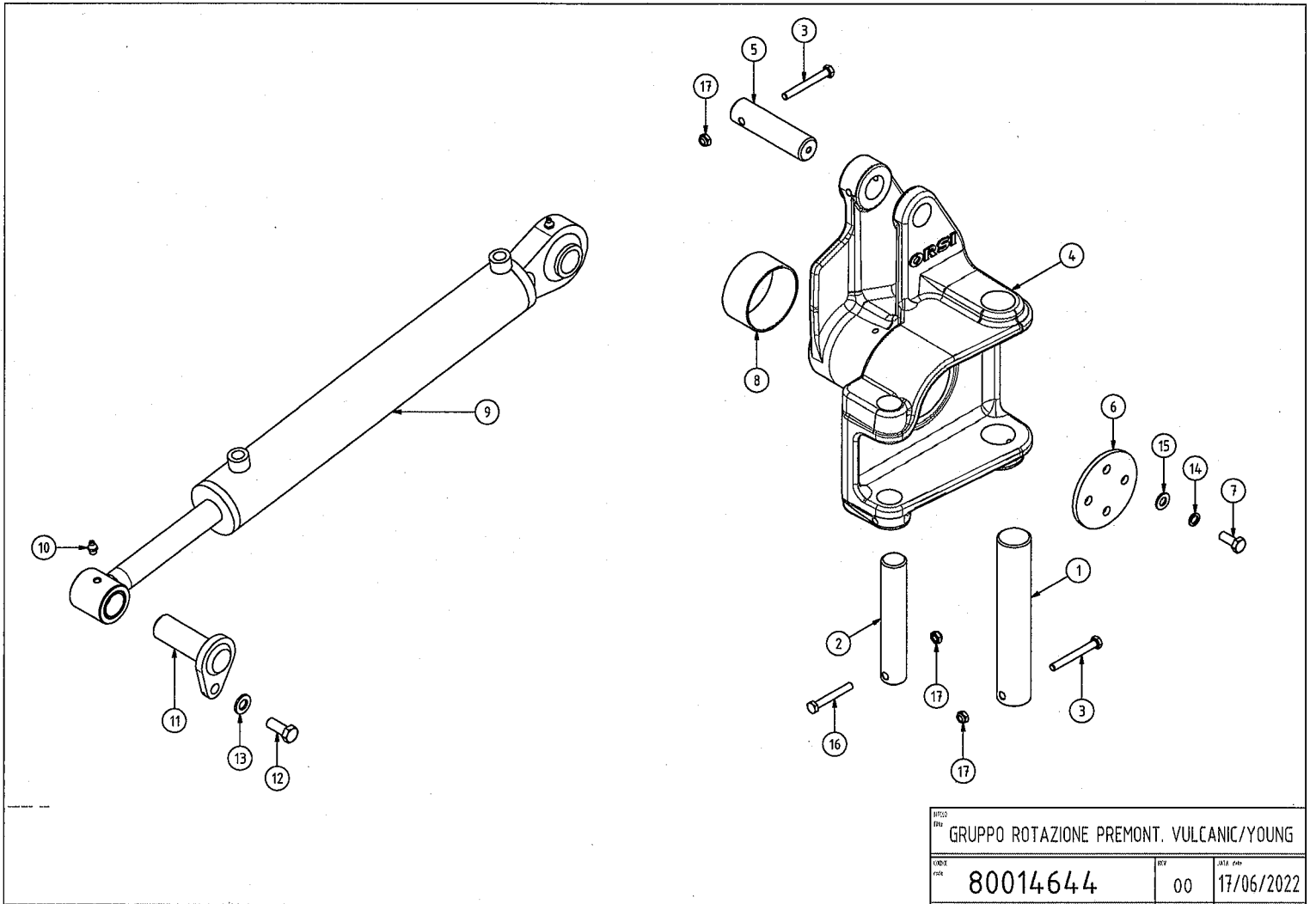


Codice / Code	80014215STD	GRUPPO STANDARD YOUNG 165	Pagina / Page	1
Data / Date	25/11/2020			

Nr.	Codice Code	Descrizione Part	Quantità Quantity
1	30034240	CASSA VULCANIC 165	1,00000
2	30034277	SUPPORTO LATO PULEGGE	1,00000
3	30034276	SUPPORTO ROTORE L.RIN SERIE SI	1,00000
4	30012050	RONDELLA DI TENUTA SI-ST	1,00000
5	00011007	CUSCINETTO 1309	2,00000
6	00012001	PARAOLIO 65x100x10	2,00000
7	00012016	PARAOLIO 45x60x 7	1,00000
8	00012005	SPESSORE SERIE SI-ST 85X99X3	2,00000
9	00011502	GUARNIZIONE OR 4375	1,00000
10	10201000	SEEGER I100 U7437 NOR	1,00000
11	00012008	SPESSORE SERIE SI-ST 85X99X1	2,00000
12	11120000	ROS.PIANA D.12 U6592 ZIN	4,00000
13	11114091	VTE 14X 35 U5739 8.8 ZIN	8,00000
14	11140000	ROS.PIANA D.14 U6592 ZIN	8,00000
15	10114141	DA BASS.M 14 U7474 FE ZIN	8,00000
16	10114121	DA BASS.M 12 U7474 FE ZIN	4,00000
17	30027640	BANDELLA FE Z.G. SP.3.5 L.140	11,00000
18	30004080	ASTA PORTA BANDELLE WLO 1600	1,00000
19	30027558	SLITTA PROTEZIONE LATO FOSSO	1,00000
20	11912101	VTBE 12X 40 I7380 10.9 ZIN	2,00000
21	00020503	COPPIGLIA A MOLLA D. 4	1,00000
22	30027658	COPERCHIO CARTER FARMER-VULCANIC AGROMECC	1,00000
23	30035019	COPERCHIO CARTER VULCANIC "ORSI"	1,00000
24	30035076	PROTEZIONE CARTER VULCANIC	9,00000
25	11912101	VTBE 12X 40 I7380 10.9 ZIN	1,00000
26	10114121	DA BASS.M 12 U7474 FE ZIN	1,00000
27	00025545	SCATOLA ING.T-313J R=1:3 R.L.	1,00000
28	01013836	PANTOGRAFATO CHIUSURA	1,00000
29	00018003	PULEGGIA 4 G.SPB.D.200 F.65	1,00000
30	00018001	PULEGGIA 4 G.SPB D.140 F.80	1,00000
31	00010011	CINGHIA SPBX 1400	4,00000
32	00018009	CALETTATORE D. 33X 65	1,00000
33	00018010	CALETTATORE D. 45X 80	1,00000
34	30001950	CUFFIA PROT.SERIE S-SI-ST	1,00000
35	00014301	PROLUNGA LUNGA M+F 3/8-3/8 PARZIALE FILETTO	1,00000
36	00014256	GOMITO 3/8 F+M(CONICO) OTTONE CROMATO	1,00000
37	00022500	SFIATO PER SCATOLA INGRANAGGI 3/8"	1,00000
38	00016628	TAPPO CHIUSURA ALETTATO D.18	1,00000
39	11108061	VTE 8X 20 U5739 8.8 ZIN	1,00000
40	14083220	ROS.GREMB. 8X32X2.5 U6593 ZIN	1,00000
41	12080000	ROS.GROW. D. 8 U1751 RINF.ZIN	1,00000



<i>Nr.</i>	<i>Codice Code</i>	<i>Descrizione Part</i>	<i>Quantità Quantity</i>
42	30026539	TIRANTE MULTIPL.PRESTIGE	2,00000
43	11116091	VTE 16X 35 U5739 8.8 ZIN	2,00000
44	11116111	VTE 16X 45 U5739 8.8 ZIN	1,00000
45	14164040	ROS.SPEC. 16X40X4 FE ZIN	1,00000
46	12240000	ROS.GROW. D.16 U1751 RINF.ZIN	1,00000
47	11160000	ROS.PIANA D.16 U6592 ZIN	1,00000
48	14124220	ROS.GREMB.12X36X2.5 U6593 ZIN	1,00000
49	15123030	ROS.SPEC. 12X30X3 FE ZIN	1,00000
50	10125121	DE NORM M 12 U5588 FE ZIN	1,00000
51	01000006	OLIO SPARTAN EP 150	1,00000
52	30044308	GOMMA POSTERIORE SERIE 160	1,00000
53	30044317	PREMIGOMMA L=160	1,00000
54	11108081	VTE 8X 30 U5739 8.8 ZIN	6,00000
55	10114081	DA BASS.M 8 U7474 FE ZIN	6,00000
56	11080000	ROS.PIANA D. 8 U6592 ZIN	12,00000

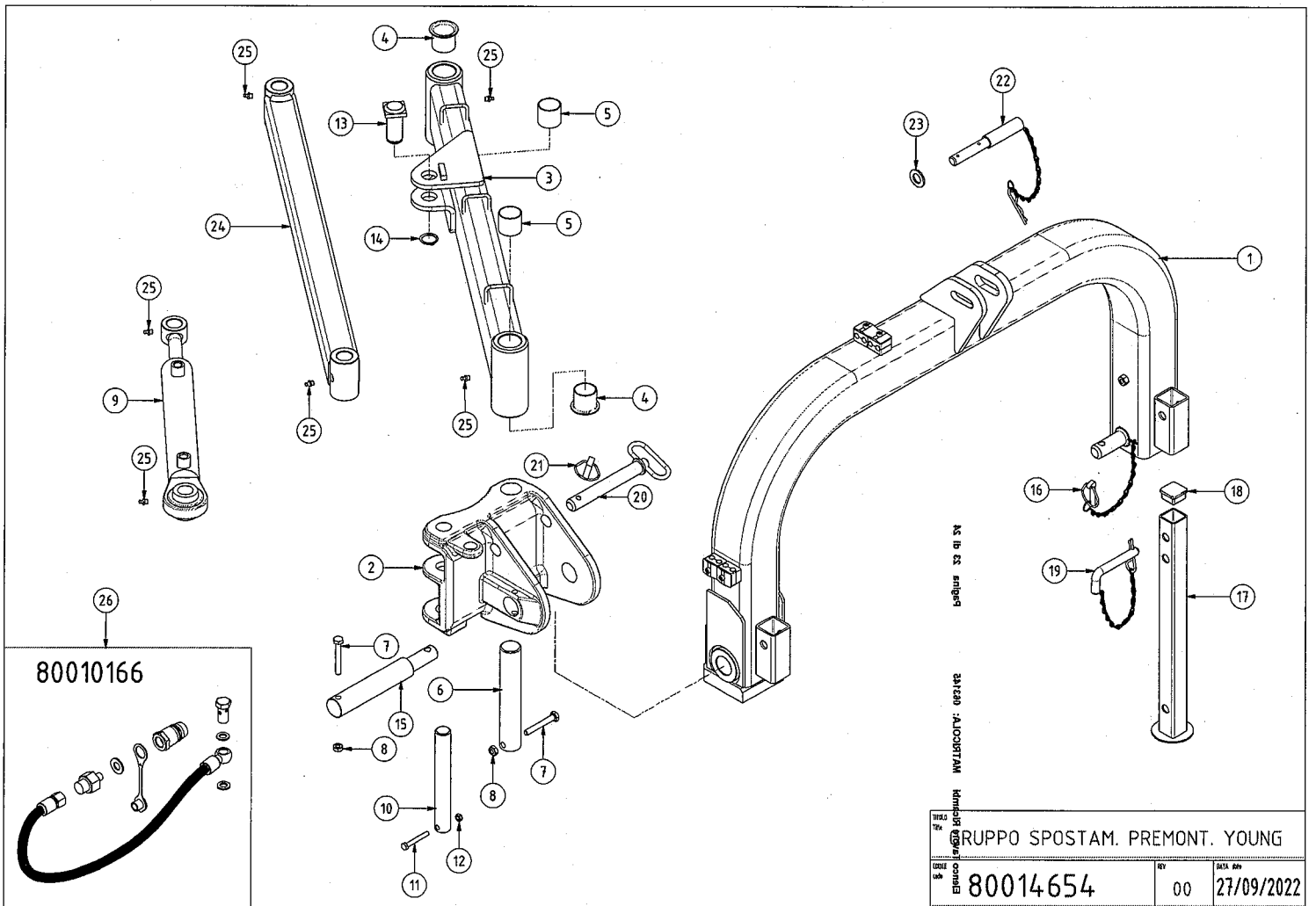


GRUPPO ROTAZIONE PREMONT. VULCANIC/YOUNG		
80014644	00	17/06/2022



Codice / Code	80014644	GRUPPO ROTAZIONE PREMONT. VULCANIC/YOUNG.
Data / Date	17/06/2022	Pagina / Page 1/1

Pos.	Codice Code	Descrizione ITL	Descrizione ENG	Descrizione FRA	Descrizione TED	Descrizione ESP	Quantità Quantity
1	30035057Z	PERNO D.40 SNODO VULCANIC ZINC.					1,00000
2	30035053Z	PERNO D.30 SNODO VULCANIC ZINC.					1,00000
3	11108151	VTE 8X 65 U5739 8.8 ZIN	VTE 8X 65 U5739 8.8 ZIN	VTE 8X 65 U5739 8.8 ZIN		TORNILLO 8X 65 U5739 8.8	1,00000
4	30034829R	SNODO VULCANIC-COMPETITION ROSSO					1,00000
5	30035054Z	PERNO D.30 FISS. MARTIN. A SNODO COMPETITION ZINC.					1,00000
6	01014048G	PIATTELLO ROTAZIONE D.100 GIALLO					1,00000
7	11110081	VTE 10X 30 U5739 8.8 ZIN	VTE 10X 30 U5739 8.8 ZIN	VIS 10X 30 U5739 8.8 ZIN	SCHRAUBE 10X 30 U5739 8.8 ZIN	TORNILLO 10X 30 U5739 8.8	4,00000
8	00025563	BOCCOLA METR.KU 80X 85X 40	BUSH METR.KU 80X 85X 40	DOUILLE METR.KU 80X 85X 40	BUCHSE METR.80X85X40	HEBILLA METR.KU 80X 85X 40	2,00000
9	30026049	MARTINETTO ROTAZIONE PRESTIGE	CYLINDER	CILINDRE	ZYLINDER	CILINDRO	1,00000
10	00022501	INGRASSATORE M 8 DIRITTO ZIN	GREASER M 8	ENGRAISSEUR M 8 DROIT ZIN	SCHMIERMITTEL M8 90°	ENGRASADOR M 8	2,00000
11	30026157Z	PERNO D30 GOC.I.40 A 85 C40TRA ZINC.					1,00000
12	11112081	VTE 12X 30 U5739 8.8 ZIN	SCREW 12X 30 U5739 8.8 ZIN	VIS 12X 30 U5739 8.8 ZIN		TORNILLO 12X 30 U5739 8.8	1,00000
13	11120000	ROS.PIANA D.12 U6592 ZIN	WASHER D.12 U6592 ZIN	RONDELLE D.12 U6592 ZIN	SCHEIBE D.12 U6592	ARANDELA D.12 U6592 ZDADO	1,00000
14	12100000	ROS.GROW. D.10 U1751 RINF.ZIN	WASHER D.10 U1751 RINF.ZIN	RONDELLE D.10 U1751 RINF.ZIN	SCHEIBE D.10 U1751 RINF.ZIN	ARANDELA D.10 U1751 RENF..ZDAD	4,00000
15	11100000	ROS.PIANA D.10 U6592 ZIN	WASHER D.10 U6592 ZIN	RONDELLE D.10 U6592 ZIN	SCHEIBE D.10 U6592 ZIN	ARANDELA D.10 U6592 ZDADO	4,00000
16	11008141	VTE 8X 60 U5737 8.8 ZIN	VTE 8X 60 U5737 8.8 ZIN	VTE 8X 60 U5737 8.8 ZIN		TORNILLO 8X 60 U5737 8.8	1,00000
17	10114081	DA BASS.M 8 U7474 FE ZIN	NUT M 8 U7474 FE ZIN	ECROU M8 U7474 FE ZIN	MUTTER M 8 U7474 FE Z	DADO M 8 U7474 FE Z	3,00000



Codice / Code	80014654	GRUPPO SPOSTAM. PREMONT. YOUNG
Data / Date	27/09/2022	Pagina / Page 1 / 1

Pos.	Codice Code	Descrizione IFL	Descrizione ENG	Descrizione FRA	Descrizione TED	Descrizione ESP	Quantità Quantity
1	30037413N	ATTACCO SOLLEVAMENTO YOUNG 135-165 NERO					1,00000
2	30034630R	CAMPANA VULCANIC-COMPETITION ROSSA					1,00000
3	30026871N	BRACCETTO TRINCIA FARMER NERO					1,00000
4	00025599	BOCCOLA FLAN. BW 40x44x55x40 (BRONZO)	BUSHING 40x44x55x40	DUILLE 40x44x55x40 BRONZE	BUCHSE 40X44X55X40	CASQUILLO 40x44x55x40	2,00000
5	00025511	BOCCOLA METR.KX 40X 44X 40	BUSH METR.KX 40X 44X 40	BAGUE METR.KX 40X 44X 40	BUCHSE METR.40X44X40	HEBILLA METR.KX 40X 44X 40	2,00000
6	30035051Z	PERNO D.40 CAMPANA VULCANIC ZINC.					1,00000
7	11010171	VTE 10X 75 U5737 8.8 ZIN	VTE 10X 80 U5737 8.8 ZIN	VTE 10X 80 U5737 8.8 ZIN		TORNILLO 10X 80 U5737 8.8	1,00000
8	10114101	DA BASS.M 10 U7474 6S ZIN	NUT M 10 U7474 6S ZIN	ECROU M 10 U7474 6S ZIN	MUTTER BASS.M 10 U7474 6S ZIN		2,00000
9	30026918	MARTINETTO SPOSTAMENTO FARMER	CYLINDER	VERIN	ZYLINDER	CILINDRO	1,00000
10	30035052Z	PERNO D.30 CAMPANA VULCANIC ZINC.					1,00000
11	11008141	VTE 8X 60 U5737 8.8 ZIN	VTE 8X 60 U5737 8.8 ZIN	VTE 8X 60 U5737 8.8 ZIN		TORNILLO 8X 60 U5737 8.8	1,00000
12	10114081	DA BASS.M 8 U7474 FE ZIN	NUT M 8 U7474 FE ZIN	ECROU M 8 U7474 FE ZIN	MUTTER M 8 U7474 FE Z	DADO M 8 U7474 FE Z	1,00000
13	30026901Z	PERNO D30 SEEGER A 61 C40TRA ZINC.					1,00000
14	10100300	SEEGER E 30 U7435 NOR	SEEGER E 30 U7435 NOR	SEEGER E 30 U7435 NOR		SEEGER E 30 U7435 NOR	1,00000
15	30037417	PERNO ATTACCO SOLLEV. YOUNG 1°CAT. ZINC.	YOUNG CAT I LIFTING PIN				1,00000
16	00020537	SPINA A SCATTO D.11+CATENELLA	SNAPPING PLUG D.11 + CHAIN				2,00000
17	30013390N	PIEDE D'APPOGGIO SERIE PROF. H=500 NERO					2,00000
18	00016584	TAPPO CHIUSURA 40X40X3	CAP CLOSURE CABL. 40X 40X 3	BOUCHON FERMETEURE TUB. 40X 40X 3	VERSCHLUSS 40X40x3	TAPON CIERRE TUB. 40X 40X 3	1,00000
19	30025276	SPINA DI FERMO PIEDE AGILE Z.G	FOOT FIXING	BROCHE D'ARRET BEQUILLE	FUSSHALTER	FIXACION PIE	2,00000
20	00020554	SPINOTTO CON MANIGLIA D.25 L.165 + SPINA + CATENEL	PIN WITH HANDLE D.25 L.165				1,00000
21	00020510	SPINA A SCATTO D.11 ART.105	SAFETY COTTERS D.11 ART.105	GOUPILLE DE SECURITE D.11 ART.105	SICHERHEITSSPLINT D.11 ART.105	ESPINA SEGURIDAD D.11 ART.105	1,00000
22	00020526	PERNO 3° PUNTO SERIE AGR1 N.P	PIN 3RD POINT LINKAGE	TOURILLON 3 POINT AGR1		PERNO 3ER PUNTO	1,00000
23	11200000	ROS.PIANA D.20 U6592 ZIN	WASHER D.20 U6592 ZIN	RONDELLE D.20 U6592 ZIN		ARANDELA D.20 U6592 ZDADO	2,00000
24	30026872N	PUNTOE TRINCIA FARMER NERO					1,00000
25	00022501	INGRASSATORE M 8 DIRITTO ZIN	GREASER M 8	ENGRAISSEUR M 8 DROIT ZIN	SCHMIERMITTEL M8 90°	ENGRASADOR M 8	2,00000
26	80010166	GRUPPO TUBI VULCYOUNG SPOSTI.DRAULICO	KIT PIPES FARMER HYDR. SIDE SHIFT	GROUPE TUYAUX FARMER DEPLAC. HYDR.			1,00000

