

LISTA REZERVNIH DELOV / LISTE DER ERSATZTEILE / SPARE PARTS LIST – Vitel/Winde/Winch KRPAN 9EHP

Ser.: VH02700015 →

Ser.: VH02800015 →

Ser.: VH02900015 →

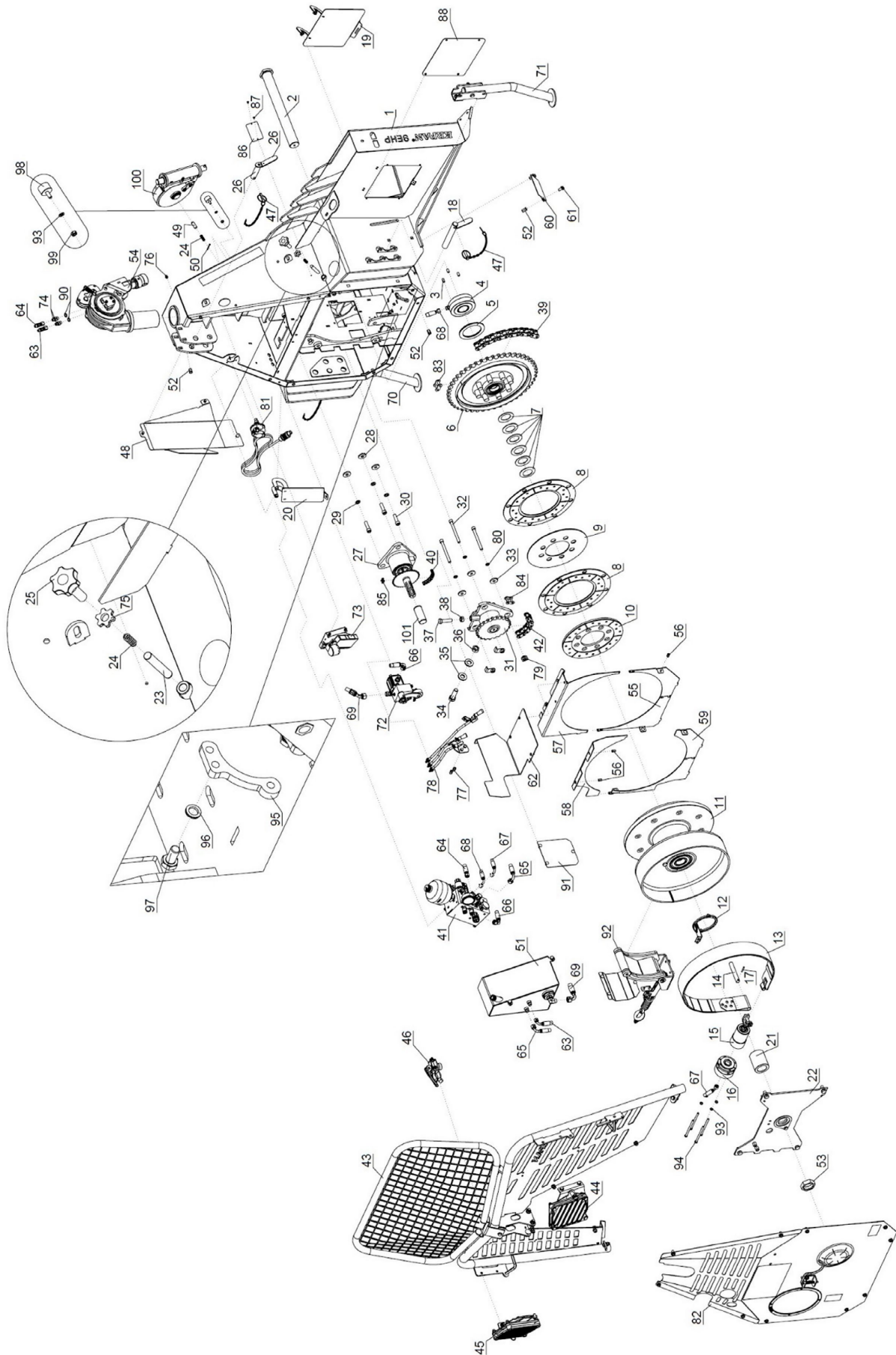
Ser.: VH03000015→

Info: <http://www.vitli-krpan.com/>

Vsebina / Inhalt / Contents

1.	Vitel / Winde / Winch 9EHP
1.	Senzor vrtenja / Drehsensor / Rotation Sensor
2.	Zavorni cilinder P / Bremszylinder P / Brake Cylinder P
3.	Cilinder P / Zylinder P / Cylinder P
4.	Hidravlični blok P / Hidraulische Block P / Hydraulic Block P
5.	Črpalka P / Pumpe P / Pump P
6.	Elektronika z ohišjem P / Elektronik mit Gehäuse P / Electronic with Housing P
7.	Napenjalec žične vrvi P / Seilspanner P / Wire Rope Teightener P

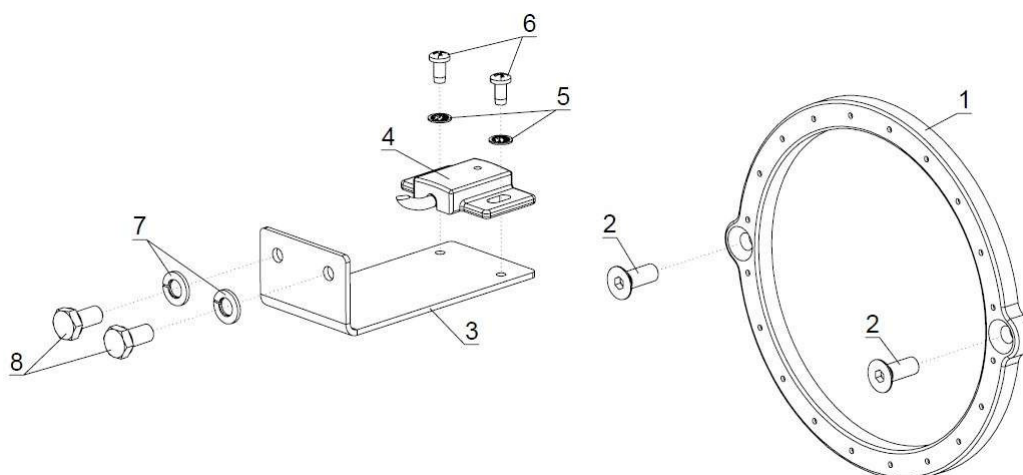
1. Vitel / Winde / Winch 9EHP



300018845 Vitel 9EHP			Winde 9EHP	Winch 9EHP
Poz.	Sifra/Code	Opis	DE	EN
1	KRP300018681	Ohišje	Gehäuse	Housing
2	KRP300018736	Os	Achse	Axle
3	KRP300018185	Zatič	Stift	Pin
4	KRP300018497	Cilinder sklopke	Kupplungszyylinder	Clutch Cylinder
5	KRP200008710 KRP200008755 KRP200008755	Ležaj	Lager	Bearing
6	KRP300018707	Verižnik	Kettenrad	Chain wheel
7	KRP200009814	Krožnikasta vzmet	Tellerfeder	Cup Spring
8	KRP300018507	Sklopka velika	Kupplung gross	Clutch big
9	KRP300020569	Plošča	Platte	Plate
10	KRP300018510	Sklopka mala	Kupplung klein	Clutch small
11	KRP300018712	Boben	Trommel	Drum
12	KRP300022107	Senzor vrtenja	Drehensor	Rotation Sensor
13	KRP300018714	Zavorni pas P	Bremsband P	Brake Belt P
14	KRP300018715	Sornik	Bolzen	Pin
15	KRP300019278	Zavomi cilinder P	Bremszylinder P	Brake Cylinder P
16	KRP300018211	Cilinder P	Zylinder P	Cylinder P
17	KRP200002743	Zatič	Stift	Pin
18	KRP300007690	Sornik	Bolzen	Pin
19	KRP300019077	Pokrov zaboja L	Kastendeckel L	Box Cover L
20	KRP300019076	Pokrov zaboja D	Kastendeckel R	Box Cover R
21	KRP300018738	Puša	Büchse	Bushing
22	KRP300018747	Pokrov jedra	Kernabdeckung	Core Cover
23	KRP300019575	Sornik	Bolzen	Pin
24	KRP200009639	Vzmet	Feder	Spring
25	KRP200009615	Vijak	Schraube	Screw
26	KRP300002872	Sornik	Bolzen	Pin
27	KRP300018613	Pogon zgornji	Antrieb oben	Drive upper
28	KRP300018562	Podložka	Unterlegscheibe	Washer
29	KRP200000553	Podložka	Unterlegscheibe	Washer
30	KRP200001172	Vijak	Schraube	Screw
31	KRP300018754	Pogon spodnji	Antrieb unten	Drive lower
32	KRP200009097	Vijak	Schraube	Screw
33	KRP300000291	Podložka	Unterlegscheibe	Washer
34	KRP200005584	Vijak	Schraube	Screw
35	KRP300000135	Podložka	Unterlegscheibe	Washer
36	KRP200000525	Matica	Mutter	Nut
37	KRP200005564	Vijak	Schraube	Screw
38	KRP200000522	Matica	Mutter	Nut
39	KRP200010807	Veriga	Kette	Chain
40	KRP200010752	Veriga	Kette	Chain
41	KRP300017599	Hidravlični blok P	Hidraulische Block P	Hydraulic Block P
42	KRP200010754	Veriga	Kette	Chain
43	KRP300020744	Zaščitna mreža	Schutzgitter	Safety Guard
44	KRP300025275	Nosilec motorne žage L	Motorsägehalterung L	Chainsaw Holder L
45	KRP300025274	Nosilec motorne žage D	Motorsägehalterung R	Chainsaw Holder R
46	KRP 300018181	Nosilec kanistra	Kanisterhalter	Canister holder
47	KRP200001045	Zatič	Stift	Pin
48	KRP300018750	Zaščita bloka	Blockschutz	Block Guard
49	KRP300017487	Sornik	Bolzen	Pin
50	KRP200002574	Razcepka	Splinte	Cotter Pin
51	KRP300017576	Rezervoar	Tank	Tank
52	KRP200009103	Matica	Mutter	Nut
53	KRP300018587	Matica	Mutter	Nut
54	KRP300018570	Hidro škripec	Hydroumlenkrolle	Hydro Pulley
55	KRP300018792	Zaščita I	Schutz I	Protection I
56	KRP200009099	Matica	Mutter	Nut
57	KRP300019859	Zaščita II	Schutz II	Protection II

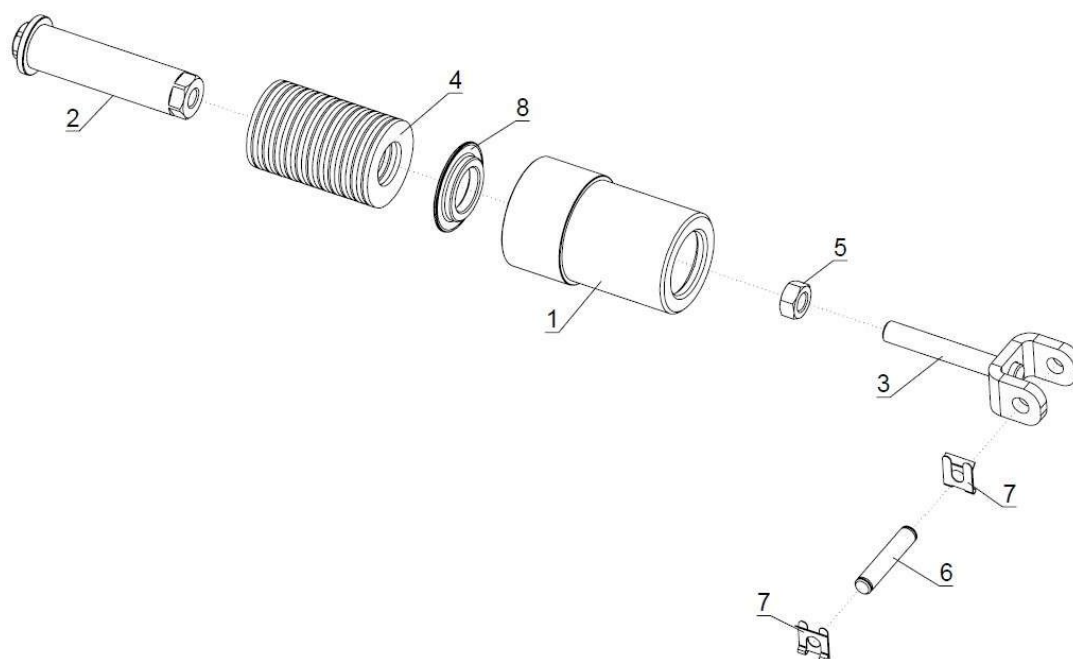
58	KRP300018794	Zaščita III	Schutz III	Protection III
59	KRP300018795	Zaščita IV	Schutz IV	Protection IV
60	KRP300017407	Pokrov	Deckel	Cover
61	KRP200009040	Vijak	Schraube	Screw
62	KRP300018779	Zaščita rezervoarja	Tankschutz	Tank Protection
63	KRP200010843	Cev hid.	Hydraulikschlauch	Hydraulic Pipe
64	KRP200010842	Cev hid.	Hydraulikschlauch	Hydraulic Pipe
65	KRP200010845	Cev hid.	Hydraulikschlauch	Hydraulic Pipe
66	KRP200010844	Cev hid.	Hydraulikschlauch	Hydraulic Pipe
67	KRP200010841	Cev hid.	Hydraulikschlauch	Hydraulic Pipe
68	KRP200010840	Cev hid.	Hydraulikschlauch	Hydraulic Pipe
69	KRP200010847	Cev hid.	Hydraulikschlauch	Hydraulic Pipe
70	KRP300018583	Podporna noga	Stüßfuss	Support Leg
71	KRP300018583	Podporna noga	Stüßfuss	Support Leg
72	KRP300020150	Črpalka P	Pumpe P	Pump P
73	KRP300021929	Elektronika z ohišjem P	Elektronik mit Gehäuse P	Electronic with Housing P
74	KRP200000976	Priključek	Anschluss	Coupling
75	KRP300008593	Matica	Mutter	Nut
76	KRP200000600	Mazalka	Schmiernippel	Lubrication Nipple
77	KRP200009100	Matica	Mutter	Nut
78	KRP300018775	Mazalni sistem	Schmiersystem	Lubrication system
79	KRP300019704	Varovalo	Sicherung	Protection
80	KRP200003777	Podložka	Unterlegscheibe	Washer
81	KRP300020358	Kabelski set P	Kabel set P	Cable Set P
82	KRP300018773	Sprednja zaščita	Frontschutz	Front guard
83	KRP200010192	Spojni člen	Verbindungsglied	Connecting Link
84	KRP200010773	Spojni člen	Verbindungsglied	Connecting Link
85	KRP200010767	Spojni člen	Verbindungsglied	Connecting Link
86	KRP200010460	Tipaska tablica	Typenschild	Identification plate
87	KRP200000571	Kovica	Niet	Rivet
88	KRP300021090	Pokrov F	Deckel F	Cover F
89	KRP300021090	Pokrov F	Deckel F	Cover F
90	KRP200009565	Tesnilo	Dichtung	Seal
91	KRP300021987	Zaščita V	Schutz V	Protection V
92	KRP300018770	Napenjalec žične vrvi P	Seilspanner P	Wire Rope Tightener P
93	KRP200000539	Podložka	Unterlegscheibe	Washer
94	KRP200008650	Vijak	Schraube	Screw
95	KRP300023204	Ploščica	Platte	Plate
96	KRP200003831	Podložka	Unterlegscheibe	Washer
97	KRP200000360	Vijak	Schraube	Screw
98	KRP200004382	Blažilec	Stoßdämpfer	Shock Absorber
99	KRP200000503	Matica	Mutter	Nut
100	KRP300023729	Spodnji škripec	Untere Umlenkrolle	Bottom winch pulley
101	KRP200000041	Zaščita	Schutz	Protection

1. Senzor vrtenja / Drehsensor / Rotation Sensor



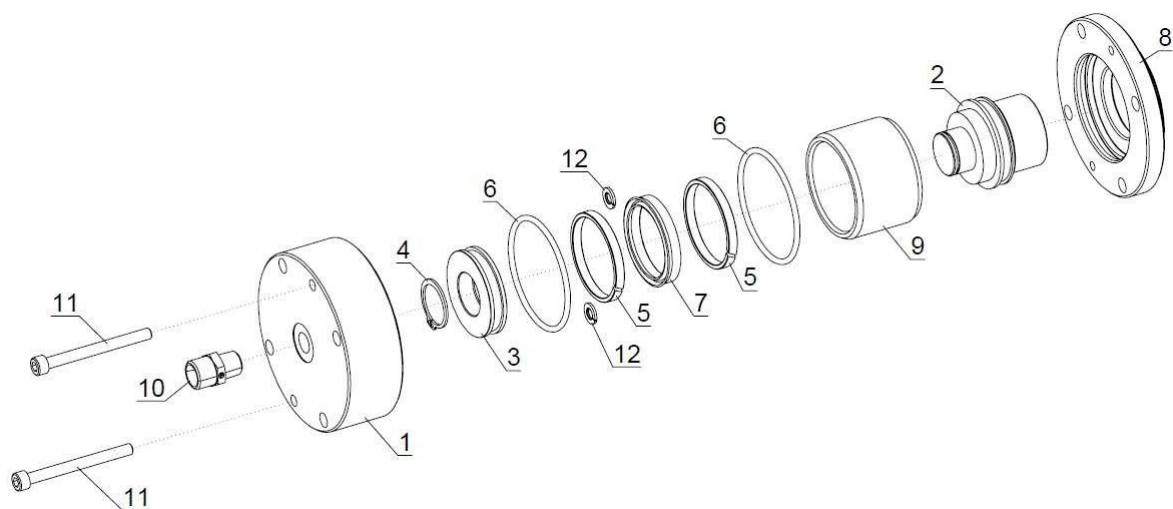
300022107 Senzor vrtenja			Drehsensor	Rotation Sensor
Poz.	Šifra/Code	Opis	DE	EN
1	KRP300019395	Magnetni obroč	Magnetring	Magnet Ring
2	KRP200001219	Vijak	Schraube	Screw
3	KRP300019324	Nosilec	Träger	Holder
4	KRP300019397	Senzor	Sensor	Sensor
5	KRP200009918	Podložka	Unterlegscheibe	Washer
6	KRP200009872	Vijak	Schraube	Screw
7	KRP200000538	Podložka	Unterlegscheibe	Washer
8	KRP200002627	Vijak	Schraube	Screw

2. Zavorni cilindar P / Bremszylinder P / Brake Cylinder P



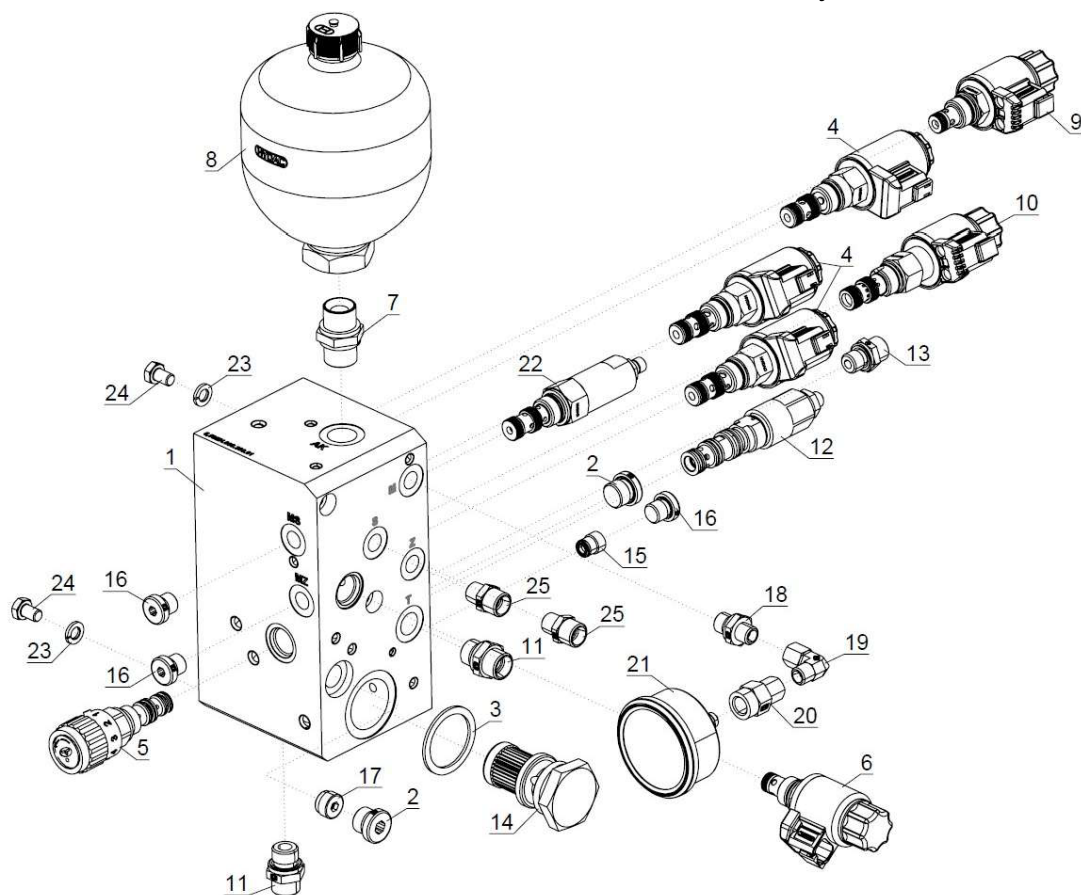
300019278 Zavorni cilindar P			Bremszylinder P	Brake Cylinder P
Poz.	Šifra/Code	Opis	DE	EN
1	KRP300018197	Nosilec	Träger	Holder
2	KRP300018193	Vodilo	Führung	Guide
3	KRP300018572	Navojna palica	Gewindestange	Thread Rod
4	KRP200007771	Krožnikasta vzmet	Tellerfeder	Cup Spring
5	KRP200003074	Matica	Mutter	Nut
6	KRP300020095	Sornik	Bolzen	Pin
7	KRP200009607	Varovalo	Sicherung	Protection
8	KRP300025286	Vodilo	Führung	Guide

3. Cilinder P / Zylinder P / Cylinder P



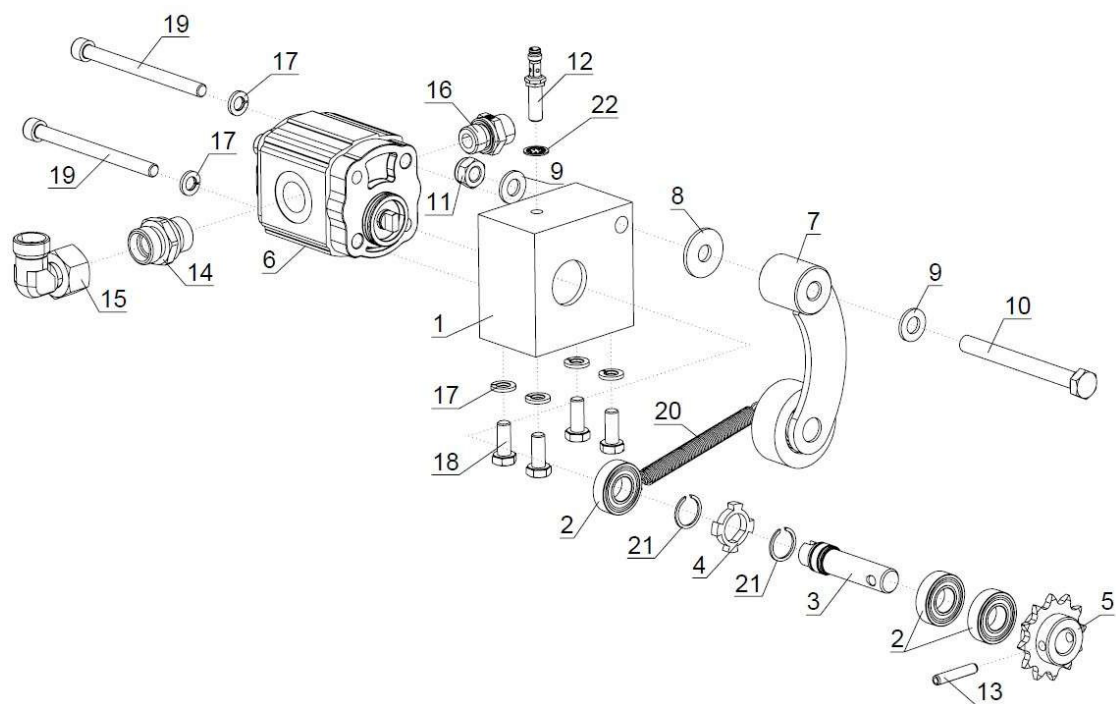
300018211 Cilinder P			Zylinder P	Cylinder P
Poz.	Šifra/Code	Opis	DE	EN
1	KRP300018200	Ohišje	Gehäuse	Housing
2	KRP300018194	Bat	Kolben	Piston
3	KRP300016053	Nosilec	Träger	Holder
4	KRP200006618	Vskočnik	Sicherungsring	Circlip
5	KRP200001511	Tesnilo	Dichtung	Seal
6	KRP200008512	Tesnilo	Dichtung	Seal
7	KRP200008513	Tesnilo	Dichtung	Seal
8	KRP300018199	Prirobnica	Flansche	Flange
9	KRP300018198	Cev	Rohr	Pipe
10	KRP200000975	Priključek	Anschluss	Coupling
11	KRP200002464	Vijak	Schraube	Screw
12	KRP200000538	Podložka	Unterlegscheibe	Washer

4. Hidravlični blok P / Hidraulische Block P / Hydraulic Block P



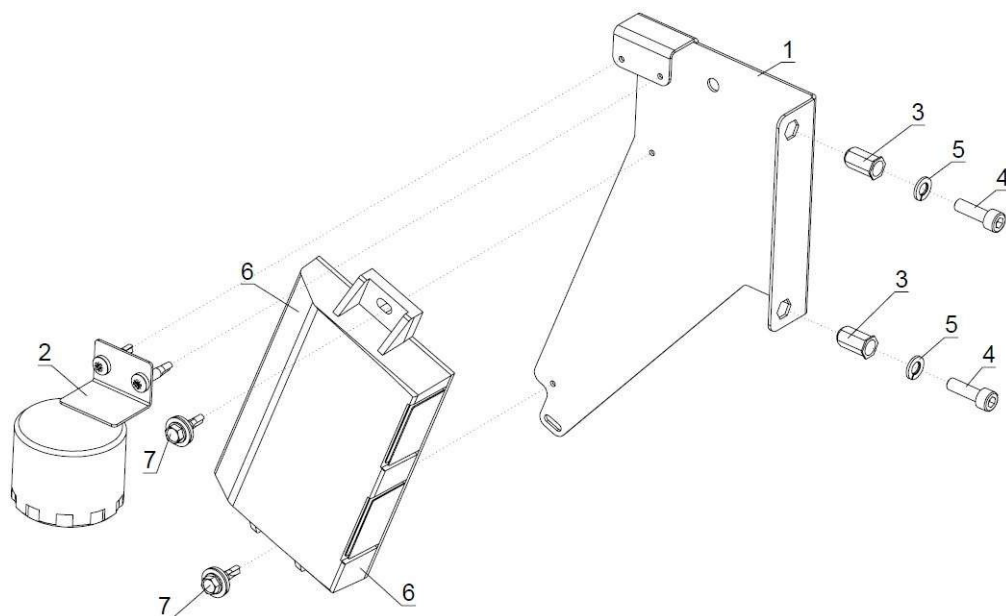
300017599 Hidravlični blok P			Hidraulische Block P	Hydraulic Block P
Poz.	Šifra/Code	Opis	DE	EN
1	KRP300016537	Blok	Block	Block
2	KRP200003308	Čep	Zapfen	Plug
3	KRP200008452	Tesnilo	Dichtung	Seal
4	KRP200008265	Ventil	Ventil	Valve
5	KRP200008465	Regulator pretoka	Mengenteiler	Flow Regulator
6	KRP200008815	Ventil	Ventil	Valve
7	KRP200008864	Ventil	Ventil	Valve
8	KRP200002833	Akumulator	Acumulator	Accumulator
9	KRP200008267	Ventil	Ventil	Valve
10	KRP200008270	Ventil	Ventil	Valve
11	KRP200005333	Priključek	Anschluss	Coupling
12	KRP200000085	Ventil	Ventil	Valve
13	KRP200009574	Ventil	Ventil	Valve
14	KRP200009061	Filter	Filter	Filter
15	KRP200008434	Ventil	Ventil	Valve
16	KRP200001466	Čep	Zapfen	Plug
17	KRP200005736	Ventil	Ventil	Valve
18	KRP200009376	Priključek	Anschluss	Coupling
19	KRP200008438	Priključek	Anschluss	Coupling
20	KRP200008440	Priključek	Anschluss	Coupling
21	KRP200001917	Manometer	Manometer	Pressure Gauge
22	KRP200008325	Regulator tlaka	Druckregler	Pressure Regulator
23	KRP200000539	Podložka	Unterlegscheibe	Washer
24	KRP200004138	Vijak	Schraube	Screw
25	KRP200000975	Priključek	Anschluss	Coupling

5. Črpalka P / Pumpe P / Pump P



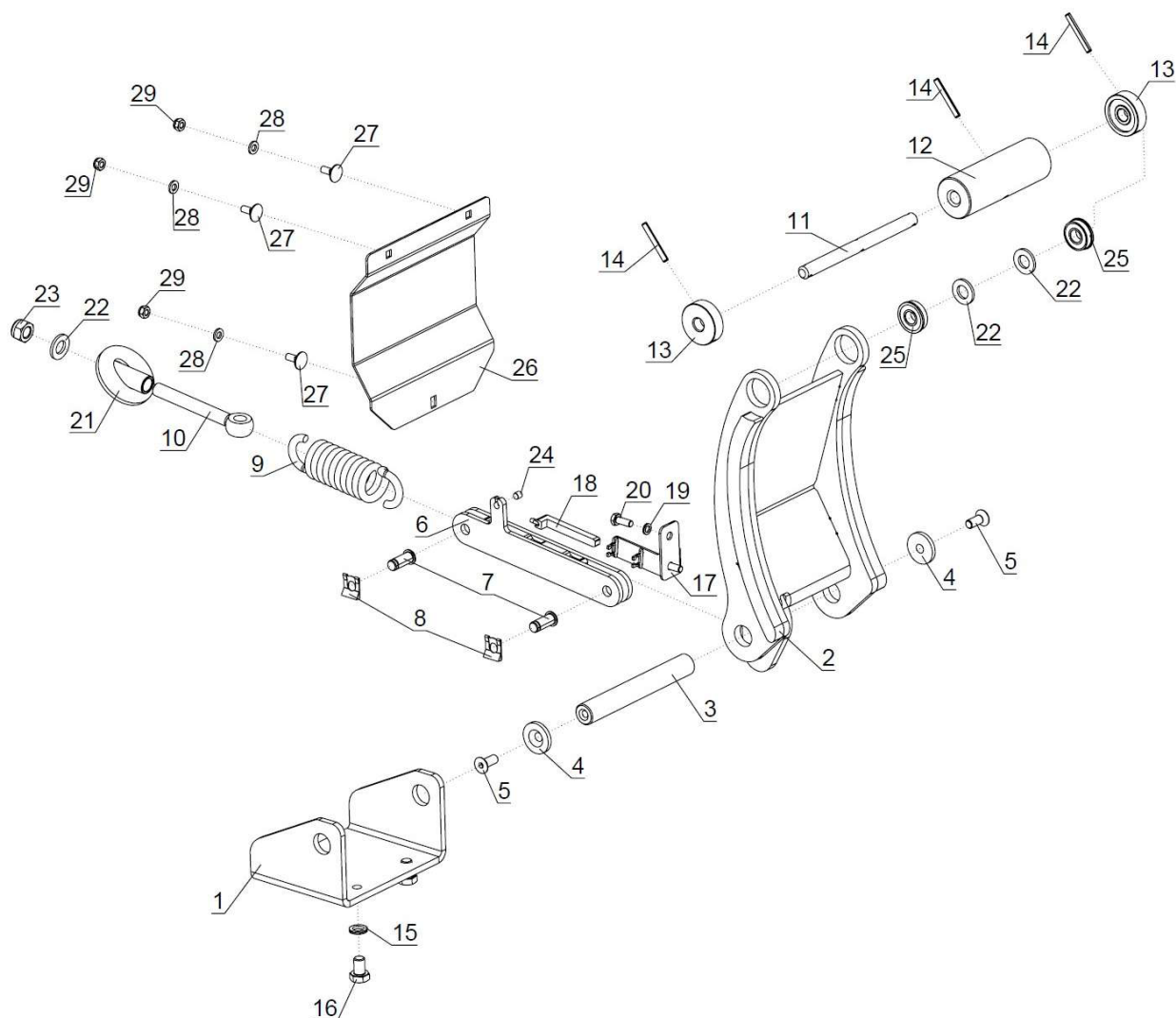
300020150 Črpalka P			Pumpe P	Pump P
Poz.	Šifra/Code	Opis	DE	EN
1	KRP300017507	Blok	Block	Block
2	KRP200000007	Ležaj	Lager	Bearing
3	KRP300017495	Os	Achse	Axle
4	KRP300020149	Verižnik	Kettenrad	Chain Wheel
5	KRP300009336	Verižnik	Kettenrad	Chain Wheel
6	KRP200008855	Črpalka	Pumpe	Pump
7	KRP300019951	Napenjalec	Spanner	Tensioner
8	KRP200000546	Podložka	Unterlegscheibe	Washer
9	KRP200000545	Podložka	Unterlegscheibe	Washer
10	KRP200002016	Vijak	Schraube	Screw
11	KRP200000506	Matica	Mutter	Nut
12	KRP200010526	Senzor	Sensor	Sensor
13	KRP200000578	Zatič	Stift	Pin
14	KRP200001639	Dvovijačnik	Doppeltgewindekupplung	Double Threaded Coupling
15	KRP200004469	Priključek	Anschluss	Coupling
16	KRP200005333	Priključek	Anschluss	Coupling
17	KRP200000539	Podložka	Unterlegscheibe	Washer
18	KRP200000361	Vijak	Schraube	Screw
19	KRP200000354	Vijak	Schraube	Screw
20	KRP200005171	Vzmet	Feder	Spring
21	KRP200010317	Vskočnik	Sicherungsring	Circlip
22	KRP200011985	Podložka	Unterlegscheibe	Washer

6. Elektronika z ohišjem P / Elektronik mit Gehäuse P / Electronic with Housing P



300021929 Elektronika z ohišjem P			Elektronik mit Gehäuse P	Electronic with Housing P
Poz.	Šifra/Code	Opis	DE	EN
1	KRP300017393	Nosilec	Träger	Holder
2	KRP300025088	Sirena	Sirene	Siren
3	KRP200009099	Matica	Mutter	Nut
4	KRP200002641	Vijak	Schraube	Screw
5	KRP200000538	Podložka	Unterlegscheibe	Washer
6	KRP200009703	Krmilnik P	Kontroller P	Controller P
7	KRP200009555	Vijak	Schraube	Screw

7. Napenjalec žične vrvi P / Seilspanner P / Wire Rope Tightener P



300018770 Napenjalec žične vrvi P			Seilspanner P	Wire Rope Tightener P
Poz.	Sifra/Code	Opis	DE	EN
1	KRP300019911	Nosilec	Träger	Holder
2	KRP300019917	Ohišje	Gehäuse	Housing
3	KRP300019912	Os	Achse	Axle
4	KRP300019890	Podložka	Unterlegscheibe	Washer
5	KRP200005555	Vijak	Schraube	Screw
6	KRP300019909	Distančnik	Abstandhalter	Spacer
7	KRP200008333	Sornik	Bolzen	Pin
8	KRP200008334	Varovalo	Sicherung	Protection
9	KRP200010230	Vzmet	Feder	Spring
10	KRP200010200	Vijak	Schraube	Screw
11	KRP300018765	Os	Achse	Axle
12	KRP300018764	Valjček	Walzen	Roller
13	KRP300021573	Valjček	Walzen	Roller
14	KRP200002743	Zatič	Stift	Pin
15	KRP200001851	Podložka	Unterlegscheibe	Washer
16	KRP200009578	Vijak	Schraube	Screw
17	KRP300019941	Nosilec	Träger	Holder
18	KRP300019396	Senzor	Sensor	Sensor
19	KRP200006985	Podložka	Unterlegscheibe	Washer

20	KRP200002642	Vijak	Schraube	Screw
21	KRP300019896	Podložka	Unterlegscheibe	Washer
22	KRP200000548	Podložka	Unterlegscheibe	Washer
23	KRP200000510	Matica	Mutter	Nut
24	KRP200008829	Magnet	Magnet	Magnet
25	KRP200010684	Ležaj	Lager	Bearing
26	KRP300021989	Zaščita	Schutz	Protection
27	KRP200005135	Vijak	Schraube	Screw
28	KRP200000536	Podložka	Unterlegscheibe	Washer
29	KRP200000500	Matica	Mutter	Nut