

LISTA REZERVNIH DELOV / LISTE DER ERSATZTEILE / SPARE PARTS LIST – Vitel/Winde/Winch KR PAN 7EH

Ser.: VH02300015 →

Ser.: VH02400015 →

Ser.: VH02500015 →

Ser.: VH02600015→

Info: <http://www.vitli-krpan.com/>

Vsebina / Inhalt / Contents

1.	Vitel / Winde / Winch 7EH	3
1.	Cilinder sklopke / Kupplungszyylinder / Clutch Cylinder	6
2.	Verižnik / Kettenrad / Chain Wheel	7
3.	Boben / Trommel / Drum	8
4.	Pokrov zaboja L / Kastendeckel L / Box Cover L	9
5.	Pokrov zaboja D / Kastendeckel R / Box Cover R	10
6.	Pogon zgornji / Antrieb oben / Drive upper	11
7.	Pogon spodnji /Antrieb unten / Drive lower	12
8.	Rezervoar / Tank / Tank	13
9.	Mehanizem zavore / Bremsmechanismus / Brake Mechanism	14
10.	Zavorni pas / Bremsband / Brake Belt	15
11.	Hidraulični blok / Hidraulische Block / Hydraulic Block	16
12.	Zaščita I / Schutz I / Protection I	17
13.	Zaščita II / Schutz II / Protection II	18
14.	Zaščita rezervoarja / Tankschutz / Tank Protection	19
15.	Zaščita bloka / Blockschutz / Block Guard	20
16.	Zaščita III / Schutz III / Protection III	21
17.	Zaščita IV / Schutz IV / Protection IV	22
18.	Hidro škripec / Hydroumlenkrolle / Hydro Pulley	23
18.1	Potisni koluti / Scheibe Für Hydroumlenkrolle / Disc Of Hydropulley	24
19.	Pokrov jedra / Kernabdeckung / Core Cover	25
20.	Zaščitna mreža / Schutzgitter / Safety Guard	26
21.	Nosilec motorne žage L / Motorsägehalterung L / Chainsaw Holder L	27
22.	Nosilec motorne žage D / Motorsägehalterung R / Chainsaw Holder R	28
23.	Nosilec kanistra / Kanisterhalter / Canister holder	29
24.	Črpalka / Pumpe / Pump	30
25.	Elektronika z ohišjem / Elektronik mit Gehäuse / Electronic with Housing	31
26.	Podporna noga / Stüzfuss / Support Leg	32

27.	Mazalni sistem / Schmiersystem / Lubrication system	33
28.	Sprednja zaščita / Frontschutz / Front guard.....	34
28.1	Nosilec kardana / Kardanhalter / PTO shaft holder	35
29.	Zaščita V / Schutz V / Protection V.....	36
30.	Napenjalec žične vrvi / Seilspanner / Wire Rope Teightener.....	37
31.	Spodnji škripec / Untere Umlenkrolle / Bottom winch pulley	38
31.1	Spodnji škripec I / Untere Umlenkrolle I / Bottom winch pulley I.....	39

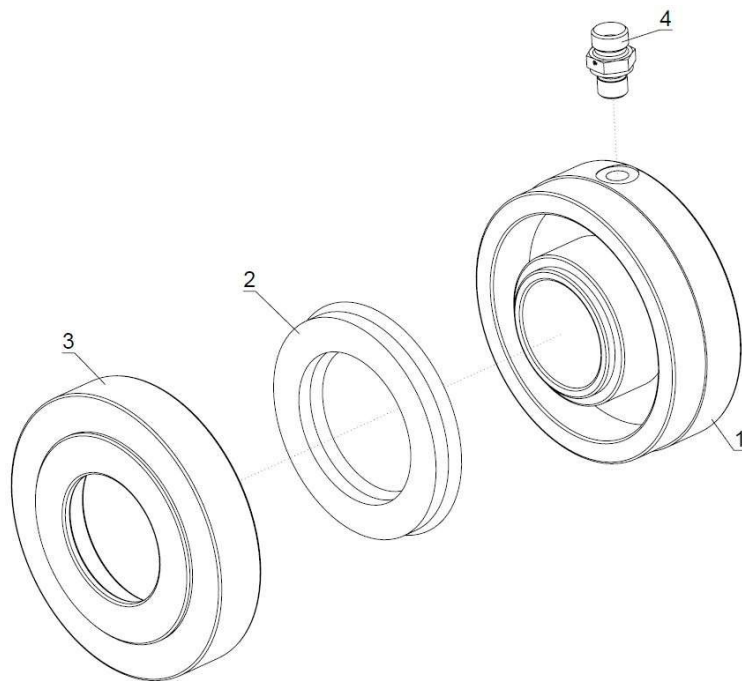
1. Vitel / Winde / Winch 7EH



300018618 Vitel 7EH		Winde 7EH		Winch 7EH	
Poz.	Sifra/Code	Opis	DE	EN	
1	KRP300018454	Ohišje	Gehäuse	Housing	
2	KRP300018732	Os	Achse	Axle	
3	KRP300018185	Zatič	Stift	Pin	
4	KRP300018497	Cilinder sklopke	Kupplungszyylinder	Clutch Cylinder	
5	KRP200008710 KRP200008755 KRP200008755	Ležaj	Lager	Bearing	
6	KRP300018505	Verižnik	Kettenrad	Chain wheel	
7	KRP200009814	Krožnikasta vzmet	Tellerfeder	Cup Spring	
8	KRP300018507	Sklopka velika	Kupplung gross	Clutch big	
9	KRP300020569	Plošča	Platte	Plate	
10	KRP300018510	Sklopka mala	Kupplung klein	Clutch small	
11	KRP300018518	Boben	Trommel	Drum	
12	KRP300019077	Pokrov zaboja L	Kastendeckel L	Box Cover L	
13	KRP300019076	Pokrov zaboja D	Kastendeckel R	Box Cover R	
14	KRP300018613	Pogon zgornji	Antrieb oben	Drive upper	
15	KRP300018615	Pogon spodnji	Antrieb unten	Drive lower	
16	KRP300007690	Sornik	Bolzen	Pin	
17	KRP200010754	Veriga	Kette	Chain	
18	KRP200010806	Veriga	Kette	Chain	
19	KRP300002872	Sornik	Bolzen	Pin	
20	KRP300017491	Sornik	Bolzen	Pin	
21	KRP200009639	Vzmet	Feder	Spring	
22	KRP200009615	Vijak	Schraube	Screw	
23	KRP300017576	Rezervoar	Tank	Tank	
24	KRP300018538	Puša	Büchse	Bushing	
25	KRP300018587	Matica	Mutter	Nut	
26	KRP300020172	Mehanizem zavore	Bremsmechanismus	Brake Mechanism	
27	KRP300019061	Zavorni pas	Bremsband	Brake Belt	
28	KRP300019279	Hidravlični blok	Hidraulische Block	Hydraulic Block	
29	KRP200009103	Matica	Mutter	Nut	
30	KRP300017487	Sornik	Bolzen	Pin	
31	KRP200002574	Razcepka	Splinte	Cotter Pin	
32	KRP300019046	Zaščita I	Schutz I	Protection I	
33	KRP300019854	Zaščita II	Schutz II	Protection II	
34	KRP300018544	Zaščita rezervoarja	Tankschutz	Tank Protection	
35	KRP300008593	Matica	Mutter	Nut	
36	KRP300018548	Zaščita bloka	Blockschutz	Block Guard	
37	KRP300019254	Zaščita III	Schutz III	Protection III	
38	KRP300019054	Zaščita IV	Schutz IV	Protection IV	
39	KRP300018570	Hidro škripec	Hydroumlenkrolle	Hydro Pulley	
40	KRP300018760	Pokrov jedra	Kernabdeckung	Core Cover	
41	KRP200010752	Veriga	Kette	Chain	
42	KRP200001045	Zatič	Stift	Pin	
43	KRP300018486	Zaščitna mreža	Schutzgitter	Safety Guard	
44	KRP300025275	Nosilec motorne žage L	Motorsägehalterung L	Chainsaw Holder L	
45	KRP300025274	Nosilec motorne žage D	Motorsägehalterung R	Chainsaw Holder R	
46	KRP 300018181	Nosilec kanistra	Kanisterhalter	Canister holder	
47	KRP200009099	Matica	Mutter	Nut	
48	KRP300017407	Pokrov	Deckel	Cover	
49	KRP200009040	Vijak	Schraube	Screw	
50	KRP200009101	Matica	Mutter	Nut	
51	KRP300017577	Črpalka	Pumpe	Pump	
52	KRP200009565	Tesnilo	Dichtung	Seal	
53	KRP200010846	Cev hid.	Hydraulikschlauch	Hydraulic Pipe	
54	KRP200002623	Tesnilo	Dichtung	Seal	
55	KRP200001839	Vijak votli	Hohlschraube	Hollow Screw	
56	KRP200010847	Cev hid.	Hydraulikschlauch	Hydraulic Pipe	
57	KRP200010844	Cev hid.	Hydraulikschlauch	Hydraulic Pipe	

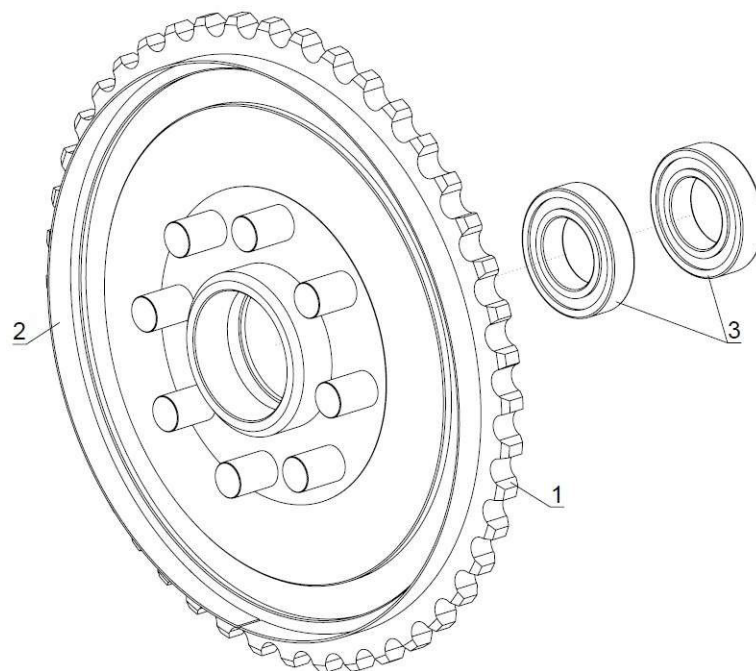
58	KRP200010845	Cev hid.	Hydraulikschlauch	Hydraulic Pipe
59	KRP200010840	Cev hid.	Hydraulikschlauch	Hydraulic Pipe
60	KRP200010842	Cev hid.	Hydraulikschlauch	Hydraulic Pipe
61	KRP200010843	Cev hid.	Hydraulikschlauch	Hydraulic Pipe
62	KRP300021928	Elektronika z ohišjem	Elektronik mit Gehäuse	Electronic with Housing
63	KRP300018583	Podporna noga	Stützfuss	Support Leg
64	KRP300018583	Podporna noga	Stützfuss	Support Leg
65	KRP200009098	Matica	Mutter	Nut
66	KRP300018562	Podložka	Unterlegscheibe	Washer
67	KRP200000553	Podložka	Unterlegscheibe	Washer
68	KRP200001172	Vijak	Schraube	Screw
69	KRP200009097	Vijak	Schraube	Screw
70	KRP300000291	Podložka	Unterlegscheibe	Washer
71	KRP200007022	Matica	Mutter	Nut
72	KRP200000949	Vijak	Schraube	Screw
73	KRP200009622	Vijak	Schraube	Screw
74	KRP300000135	Podložka	Unterlegscheibe	Washer
75	KRP200000525	Matica	Mutter	Nut
76	KRP200000976	Priključek	Anschluss	Coupling
77	KRP300018586	Mazalni sistem	Schmiersystem	Lubrication system
78	KRP200000600	Mazalka	Schmiernippel	Lubrication Nipple
79	KRP300019704	Varovalo	Sicherung	Protection
80	KRP200003777	Podložka	Unterlegscheibe	Washer
81	KRP300020359	Kabelski set	Kabel set	Cable Set
82	KRP200010192	Spojni člen	Verbindungsglied	Connecting Link
83	KRP200010767	Spojni člen	Verbindungsglied	Connecting Link
84	KRP200010773	Spojni člen	Verbindungsglied	Connecting Link
85	KRP300018578	Sprednja zaščita	Frontschutz	Front guard
86	KRP200010454	Tipaska tablica	Typenschild	Identification plate
87	KRP200000571	Kovica	Niet	Rivet
88	KRP300021090	Pokrov F	Deckel F	Cover F
89	KRP300021090	Pokrov F	Deckel F	Cover F
90	KRP300021978	Zaščita V	Schutz V	Protection V
91	KRP300020197	Napenjalec žične vrvi	Seilspanner	Wire Rope Tightener
92	KRP200004382	Blažilec	Stoßdämpfer	Shock Absorber
93	KRP200000539	Podložka	Unterlegscheibe	Washer
94	KRP200000503	Matica	Mutter	Nut
95	KRP300023729	Spodnji škripec	Untere Umlenkrolle	Bottom winch pulley
96	KRP300025097	Ključ	Schlüssel	Wrench
97	KRP200000538	Podložka	Unterlegscheibe	Washer
98	KRP200000348	Vijak	Schraube	Screw
99	KRP200000041	Zaščita	Schutz	Protection

1. Cilinder sklopke / Kupplungszyylinder / Clutch Cylinder



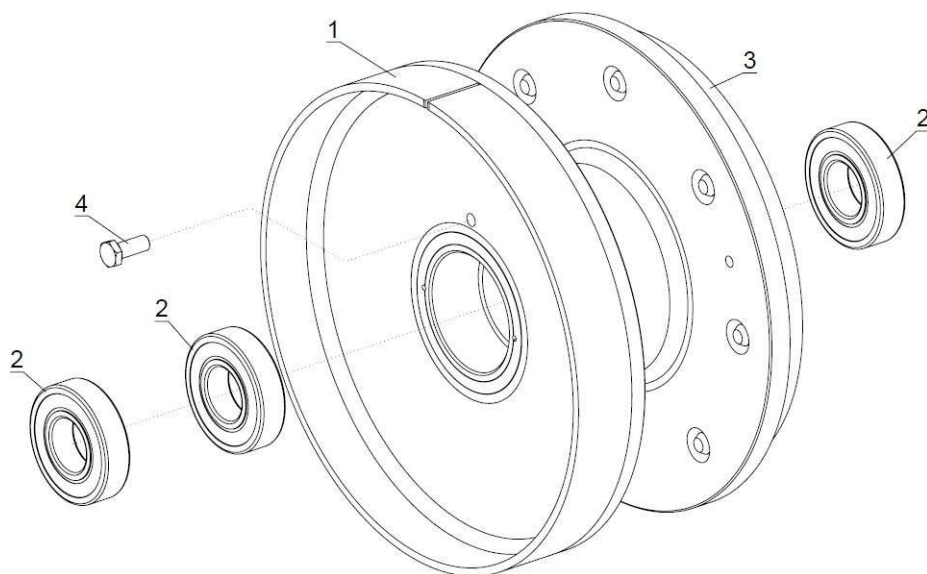
300018497 Cilinder sklopke			Kupplungszyylinder	Clutch Cylinder
Poz.	Sifra/Code	Opis	DE	EN
1	KRP300018496	Cilinder	Zylinder	Cylinder
2	KRP200000025	Tesnilo	Dichtung	Seal
3	KRP300018495	Pokrov	Deckel	Cover
4	KRP200000975	Priključek	Anschluss	Coupling

2. Verižnik / Kettenrad / Chain Wheel



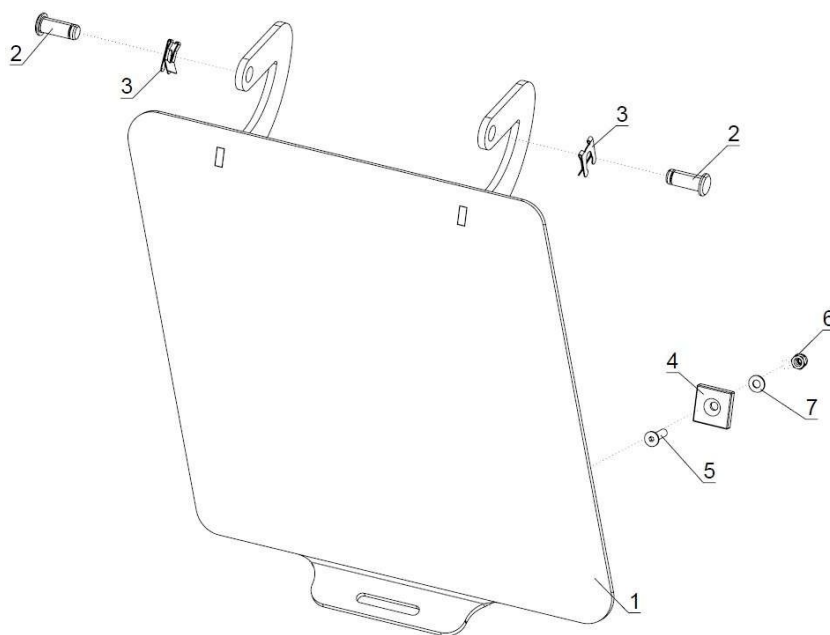
300018505 Verižnik			Kettenrad	Chain Wheel
Poz.	Sifra/Code	Opis	DE	EN
1	KRP300018504	Verižnik	Kettenrad	Chain Wheel
2	KRP300018502	Pasek	Gürtel	Belt
3	KRP200008754	Ležaj	Lager	Bearing

3. Boben / Trommel / Drum



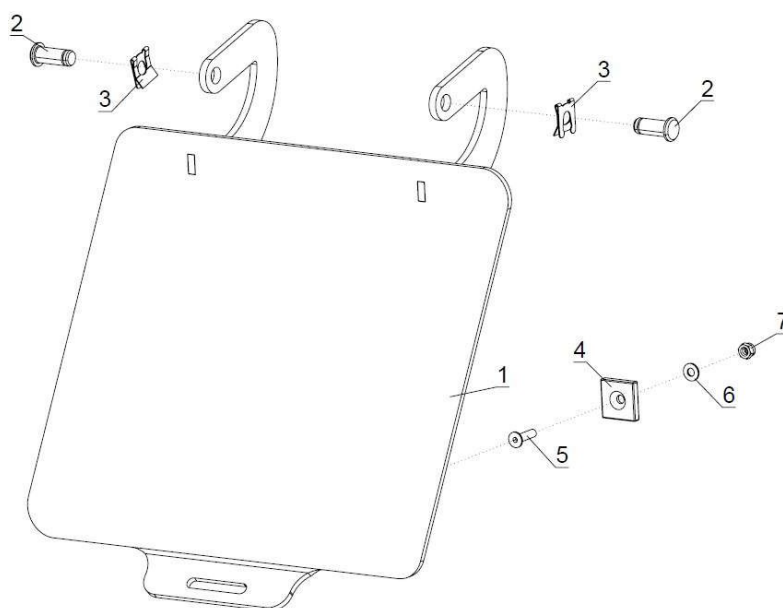
300018518 Boben			Trommel	Drum
Poz.	Šifra/Code	Opis	DE	EN
1	KRP300018517	Boben	Trommel	Drum
2	KRP200000012	Ležaj	Lager	Bearing
3	KRP300018515	Pasek	Gürtel	Belt
4	KRP200000440	Vijak	Schraube	Screw

4. Pokrov zaboja L / Kastendeckel L / Box Cover L



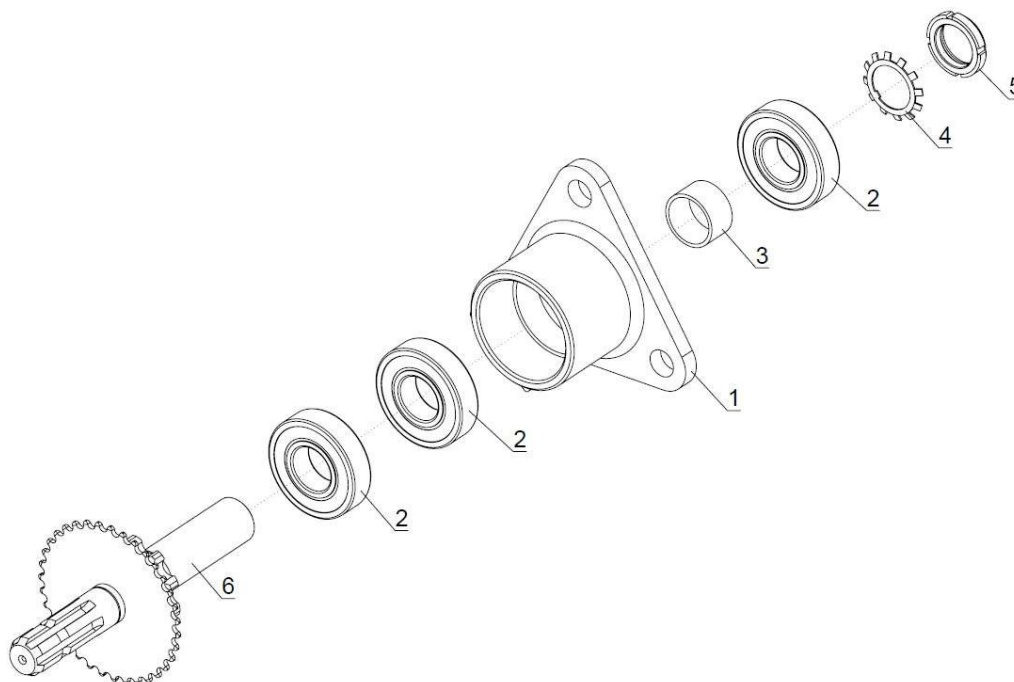
300019077 Pokrov zaboja L			Kastendeckel L	Box Cover L
Poz.	Šifra/Code	Opis	DE	EN
1	KRP300019075	Pokrov	Deckel	Cover
2	KRP200010078	Sornik	Bolzen	Pin
3	KRP200010076	Varovalo	Sicherung	Protection
4	KRP200009638	Magnet	Magnet	Magnet
5	KRP200008733	Vijak	Schraube	Screw
6	KRP200004812	Matica	Mutter	Nut
7	KRP200003185	Podložka	Unterlegscheibe	Washer

5. Pokrov zaboja D / Kastendeckel R / Box Cover R



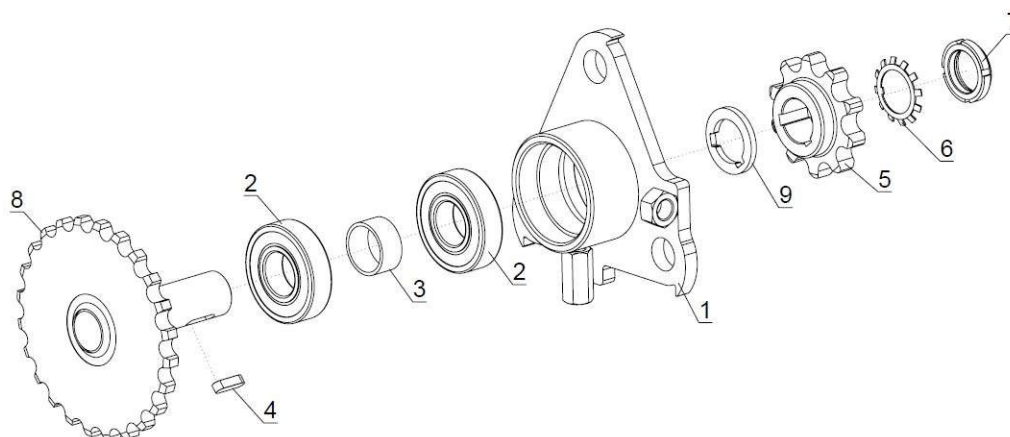
300019076 Pokrov zaboja D			Kastendeckel R	Box Cover R
Poz.	Šifra/Code	Opis	DE	EN
1	KRP300019073	Pokrov	Deckel	Cover
2	KRP200010078	Sornik	Bolzen	Pin
3	KRP200010076	Varovalo	Sicherung	Protection
4	KRP200009638	Magnet	Magnet	Magnet
5	KRP200008733	Vijak	Schraube	Screw
6	KRP200003185	Podložka	Unterlegscheibe	Washer
7	KRP200004812	Matica	Mutter	Nut

6. Pogon zgornji / Antrieb oben / Drive upper



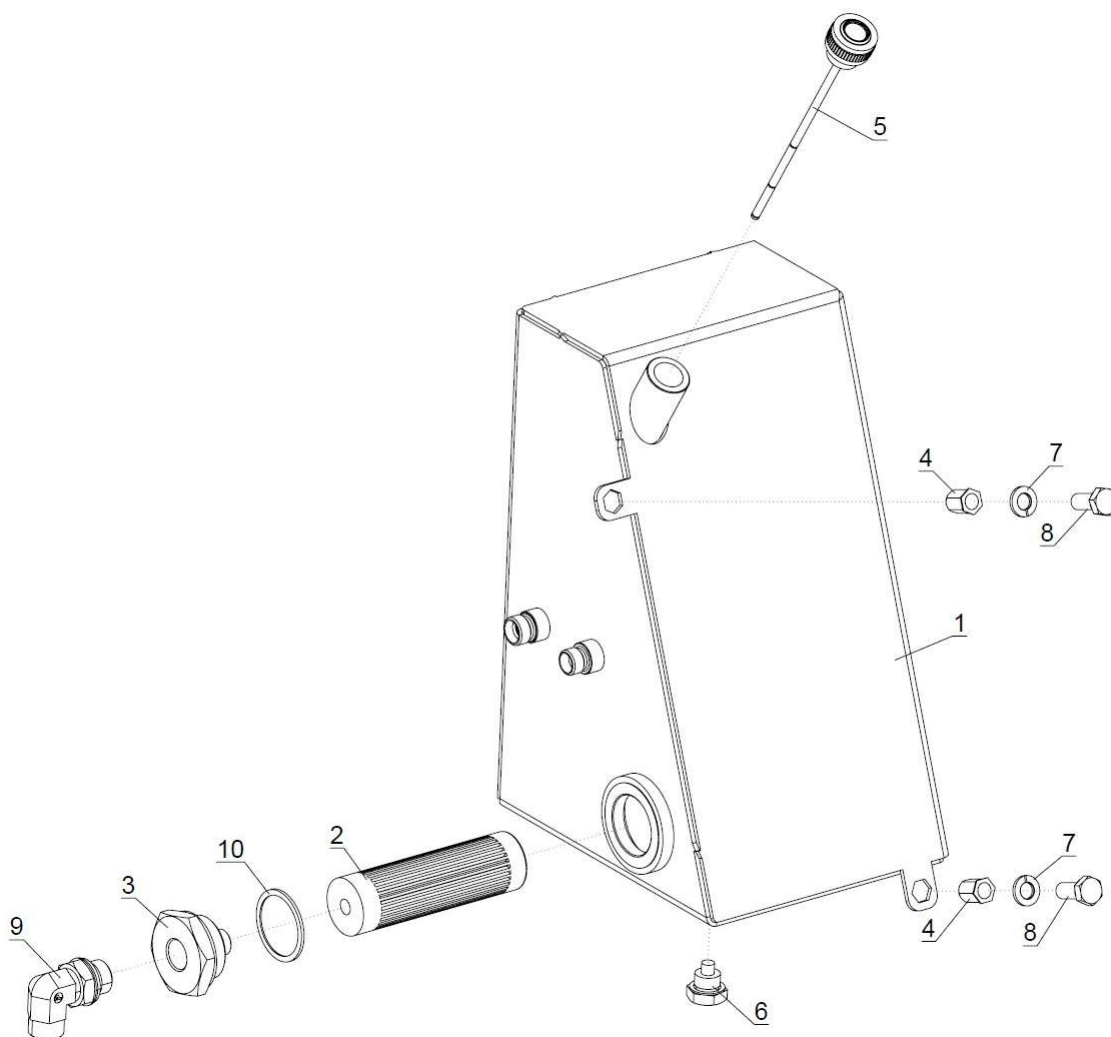
300018613 Pogon zgornji			Antrieb oben	Drive upper
Poz.	Šifra/Code	Opis	DE	EN
1	KRP300018609	Ohišje	Gehäuse	Housing
2	KRP200000011	Ležaj	Lager	Bearing
3	KRP300007699	Distančnik	Abstandhalter	Spacer
4	KRP200000006	Podložka	Unterlegscheibe	Washer
5	KRP200001588	Matica	Mutter	Nut
6	KRP300018607	Kardanska gred	Kardanwelle	PTO Shaft

7. Pogon spodnji /Antrieb unten / Drive lower



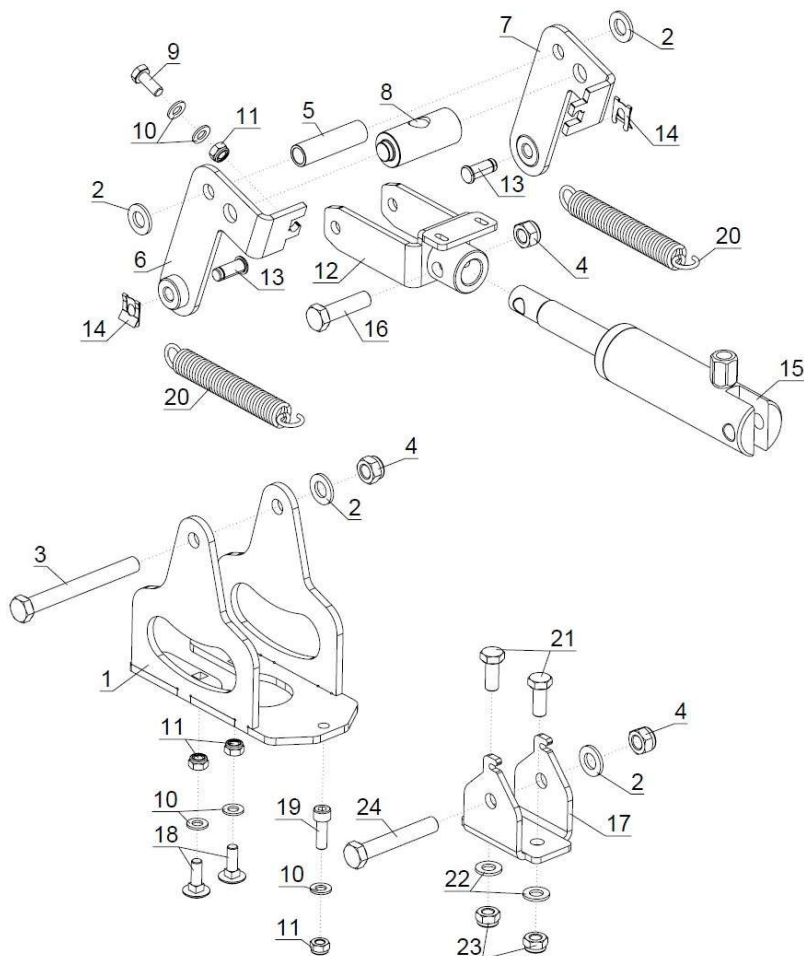
300018615 Pogon spodnji			Antrieb unten	Drive lower
Poz.	Šifra/Code	Opis	DE	EN
1	KRP300018611	Ohišje	Gehäuse	Housing
2	KRP200000011	Ležaj	Lager	Bearing
3	KRP300007714	Distančnik	Abstandhalter	Spacer
4	KRP200003996	Moznik	Dübel	Dowel
5	KRP300007719	Verižnik	Kettenrad	Chain Wheel
6	KRP200000006	Podložka	Unterlegscheibe	Washer
7	KRP200001588	Matica	Mutter	Nut
8	KRP300018596	Gred	Welle	Shaft
9	KRP300018524	Podložka	Unterlegscheibe	Washer

8. Rezervoar / Tank / Tank



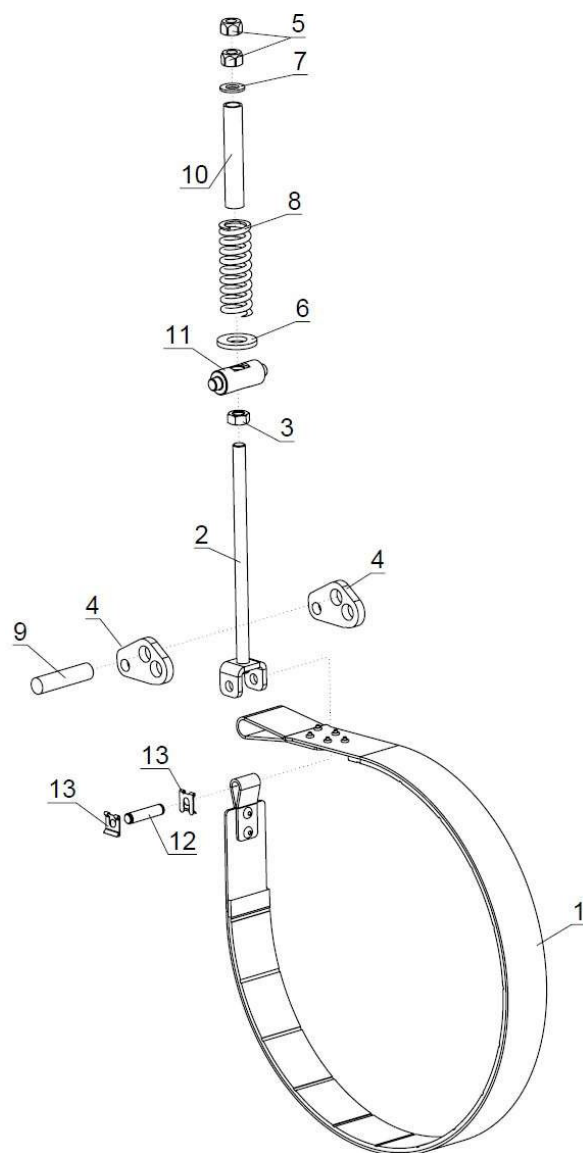
300017576 Rezervoar			Tank	Tank
Poz.	Šifra/Code	Opis	DE	EN
1	KRP300017575	Rezervoar	Tank	Tank
2	KRP200005133	Filter	Filter	Filter
3	KRP300017508	Priključek	Anschluss	Coupling
4	KRP200009102	Matica	Mutter	Nut
5	KRP200009632	Merilni čep	Ölmesstab	Tank Gauge
6	KRP200006175	Čep	Zapfen	Plug
7	KRP200000547	Podložka	Unterlegscheibe	Washer
8	KRP200000381	Vijak	Schraube	Screw
9	KRP200009564	Priključek	Anschluss	Coupling
10	KRP200004477	Tesnilo	Dichtung	Seal

9. Mehanizem zavore / Bremsmechanismus / Brake Mechanism



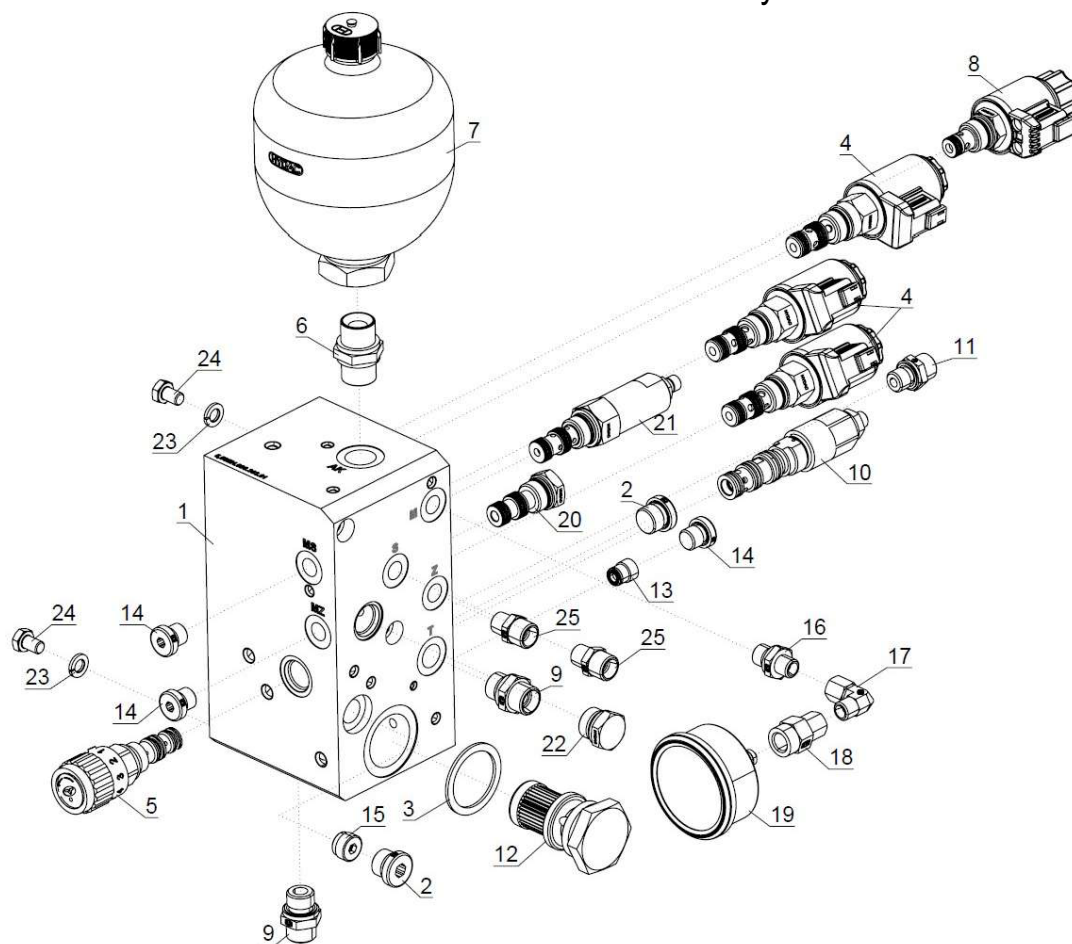
300020172 Mehanizem zavore			Bremsmechanismus	Brake Mechanism
Poz.	Šifra/Code	Opis	DE	EN
1	KRP300020168	Ohišje	Gehäuse	Housing
2	KRP200000548	Podložka	Unterlegscheibe	Washer
3	KRP200000404	Vijak	Schraube	Screw
4	KRP200000510	Matica	Mutter	Nut
5	KRP300020171	Distančnik	Abstandhalter	Spacer
6	KRP300020165	Vzvod I	Hebel I	Lever I
7	KRP300020166	Vzvod II	Hebel II	Lever II
8	KRP300020170	Kolenc	Bügel	Ratchet
9	KRP200000361	Vijak	Schraube	Screw
10	KRP200000540	Podložka	Unterlegscheibe	Washer
11	KRP200000503	Matica	Mutter	Nut
12	KRP300020169	Vilice	Gabel	Fork
13	KRP200008333	Sornik	Bolzen	Pin
14	KRP200008334	Varovalo	Sicherung	Protection
15	KRP300011260	Cilinder	Zylinder	Cylinder
16	KRP200004267	Vijak	Schraube	Screw
17	KRP300020167	Uho	Öse	Loop
18	KRP200002234	Vijak	Schraube	Screw
19	KRP200000363	Vijak	Schraube	Screw
20	KRP200000080	Vzmet	Feder	Spring
21	KRP200000381	Vijak	Schraube	Screw
22	KRP200000545	Podložka	Unterlegscheibe	Washer
23	KRP200000506	Matica	Mutter	Nut
24	KRP200000430	Vijak	Schraube	Screw

10. Zavorni pas / Bremsband / Brake Belt



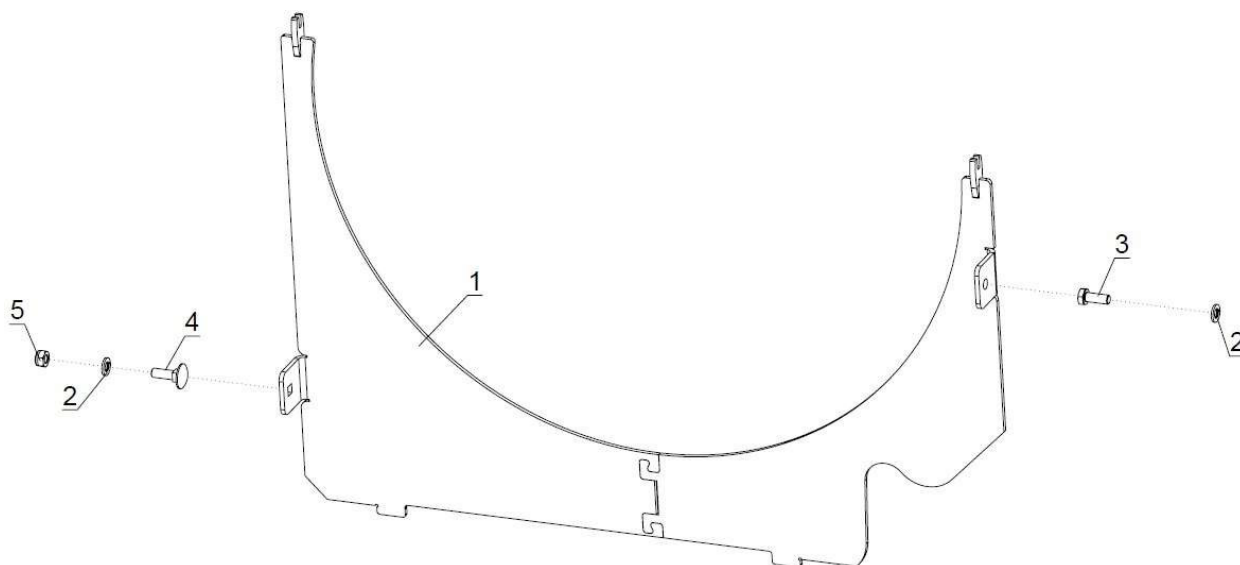
300019061 Zavorni pas			Bremsband	Brake Belt
Poz.	Sifra/Code	Opis	DE	EN
1	KRP300019060	Zavorni pas	Bremsband	Brake Belt
2	KRP300019063	Zategovalec pasa	Gurtstraffer Gesch.	Brake Band Tensioner Welded
3	KRP200003074	Matica	Mutter	Nut
4	KRP300019031	Ekscenter	Exzenter	Excentre
5	KRP200002734	Matica	Mutter	Nut
6	KRP300000135	Podložka	Unterlegscheibe	Washer
7	KRP200000552	Podložka	Unterlegscheibe	Washer
8	KRP200000720	Vzmet	Feder	Spring
9	KRP300007651	Zatič	Stift	Pin
10	KRP300020007	Cev	Rohr	Pipe
11	KRP300019058	Kolenc	Bügel	Ratchet
12	KRP300018798	Sornik	Bolzen	Pin
13	KRP200009607	Varovalo	Sicherung	Protection

11. Hidravlični blok / Hidraulische Block / Hydraulic Block



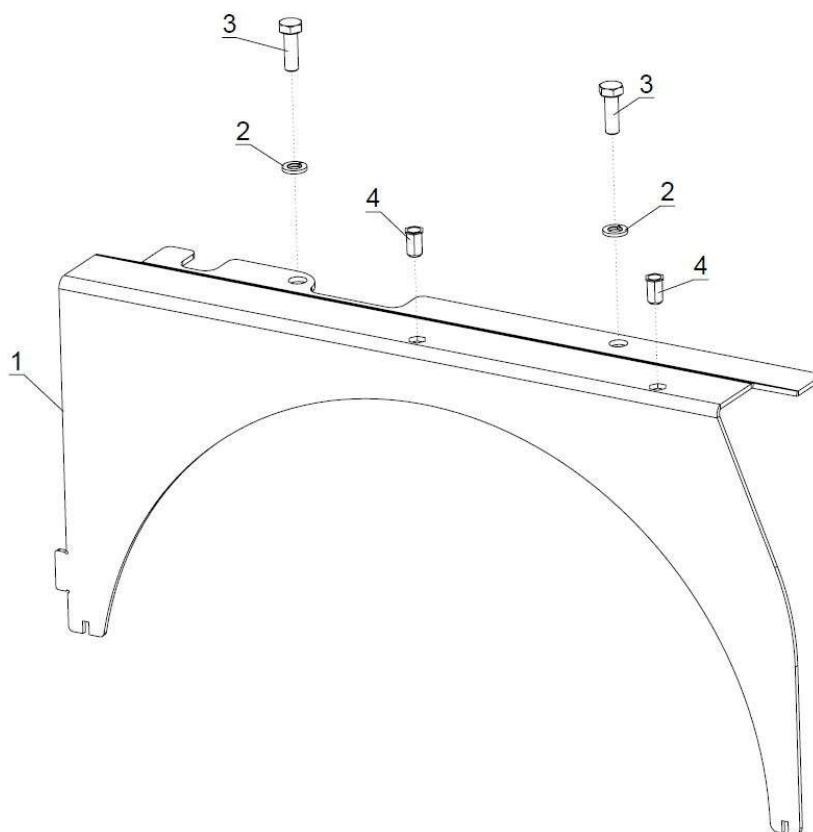
300019279 Hidravlični blok			Hidraulische Block	Hydraulic Block
Poz.	Sifra/Code	Opis	DE	EN
1	KRP300016537	Blok	Block	Block
2	KRP200003308	Čep	Zapfen	Plug
3	KRP200008452	Tesnilo	Dichtung	Seal
4	KRP200008265	Ventil	Ventil	Valve
5	KRP200008465	Regulator pretoka	Mengenteiler	Flow Regulator
6	KRP200008864	Ventil	Ventil	Valve
7	KRP200002833	Akumulator	Acumulator	Accumulator
8	KRP200008267	Ventil	Ventil	Valve
9	KRP200005333	Priključek	Anschluss	Coupling
10	KRP200000085	Ventil	Ventil	Valve
11	KRP200009574	Ventil	Ventil	Valve
12	KRP200009061	Filter	Filter	Filter
13	KRP200008434	Ventil	Ventil	Valve
14	KRP200001466	Čep	Zapfen	Plug
15	KRP200005736	Ventil	Ventil	Valve
16	KRP200009376	Priključek	Anschluss	Coupling
17	KRP200008438	Priključek	Anschluss	Coupling
18	KRP200008440	Priključek	Anschluss	Coupling
19	KRP200001917	Manometer	Manometer	Pressure Gauge
20	KRP200008274	Čep	Zapfen	Plug
21	KRP200008325	Regulator tlaka	Druckregler	Pressure Regulator
22	KRP200009541	Čep	Zapfen	Plug
23	KRP200000539	Podložka	Unterlegscheibe	Washer
24	KRP200004138	Vijak	Schraube	Screw
25	KRP200000975	Priključek	Anschluss	Coupling

12. Zaščita I / Schutz I / Protection I



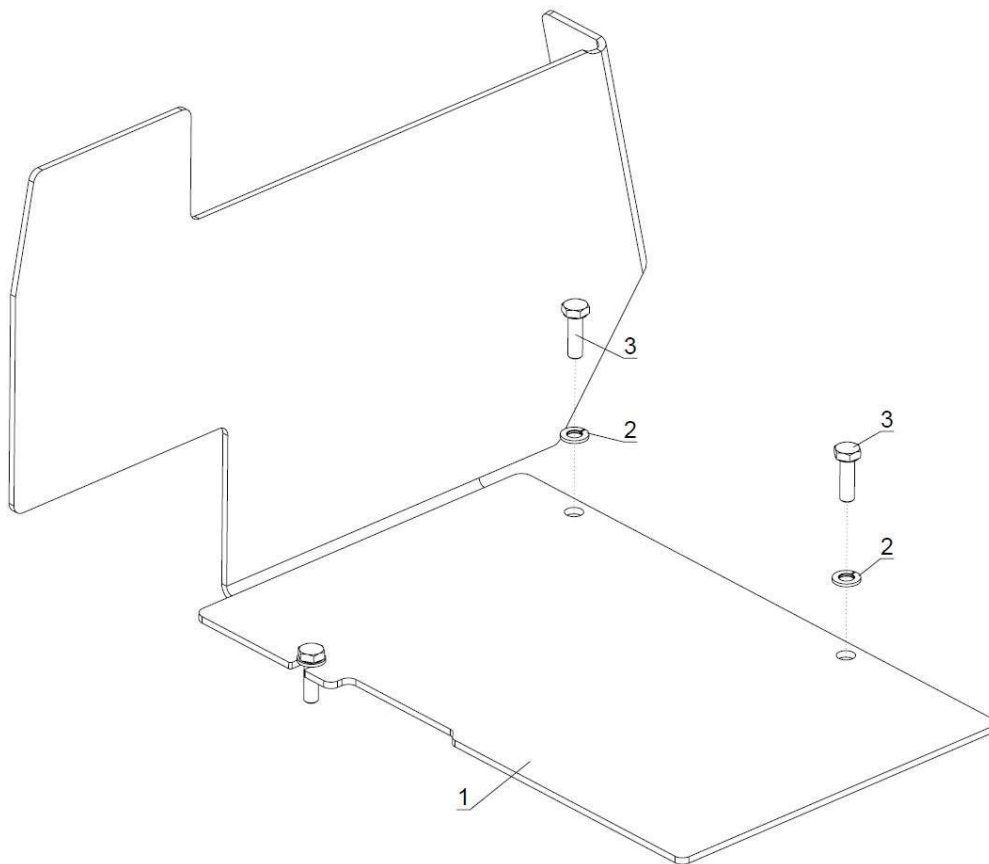
300019046 Zaščita I			Schutz I	Protection I
Poz.	Sifra/Code	Opis	DE	EN
1	KRP300019045	Zaščita	Schutz	Protection
2	KRP200000538	Podložka	Unterlegscheibe	Washer
3	KRP200002642	Vijak	Schraube	Screw
4	KRP200002610	Vijak	Schraube	Screw
5	KRP200000500	Matica	Mutter	Nut

13. Zaščita II / Schutz II / Protection II



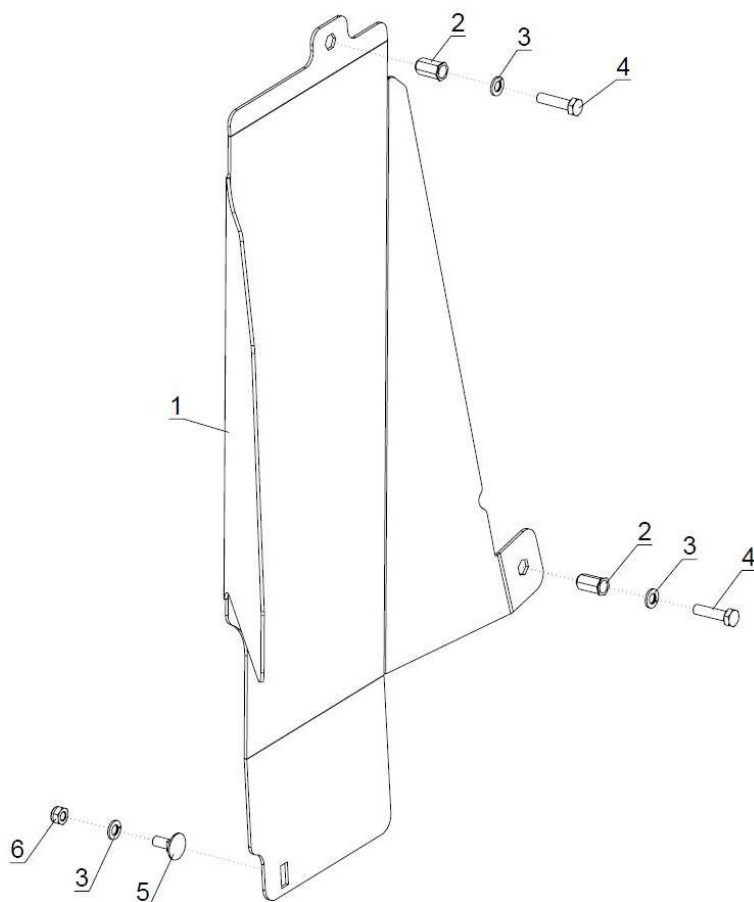
300019854 Zaščita II			Schutz II	Protection II
Poz.	Šifra/Code	Opis	DE	EN
1	KRP300019056	Zaščita	Schutz	Protection
2	KRP200000539	Podložka	Unterlegscheibe	Washer
3	KRP200000365	Vijak	Schraube	Screw
4	KRP200009098	Matica	Mutter	Nut

14. Zaščita rezervoarja / Tankschutz / Tank Protection



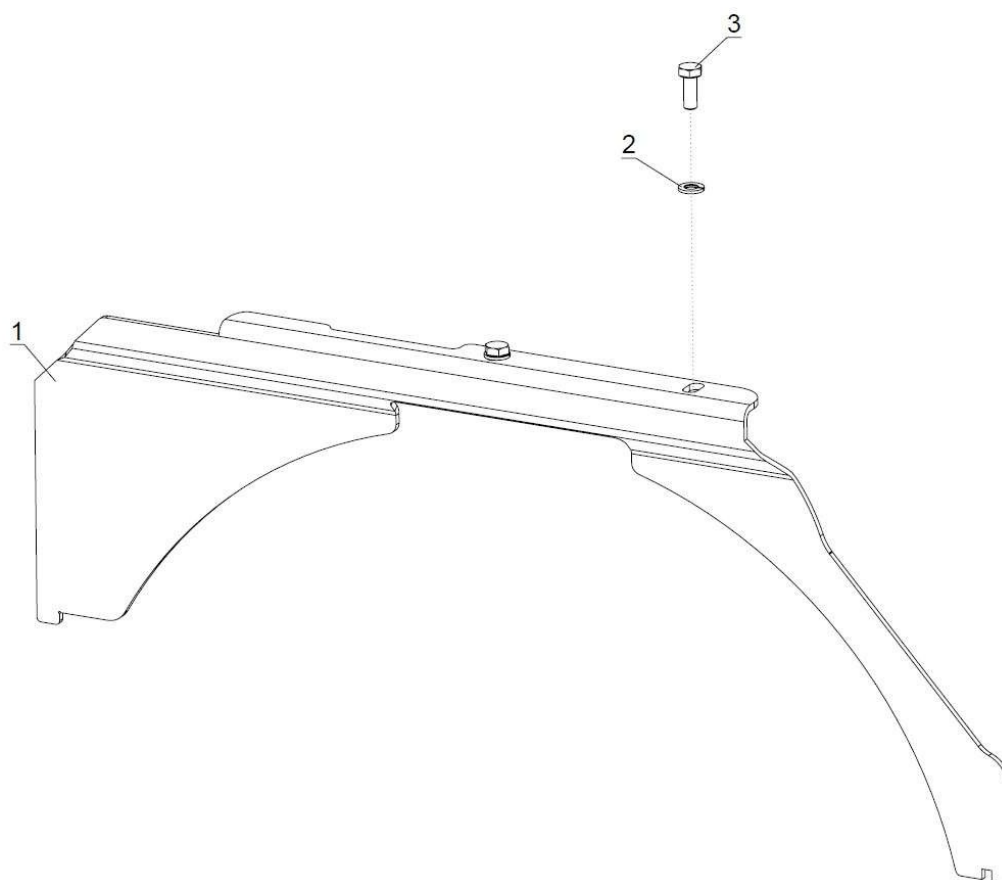
300018544 Zaščita rezervoarja			Tankschutz	Tank Protection
Poz.	Šifra/Code	Opis	DE	EN
1	KRP300018543	Zaščita	Schutz	Protection
2	KRP200000538	Podložka	Unterlegscheibe	Washer
3	KRP200000348	Vijak	Schraube	Screw

15. Zaščita bloka / Blockschutz / Block Guard



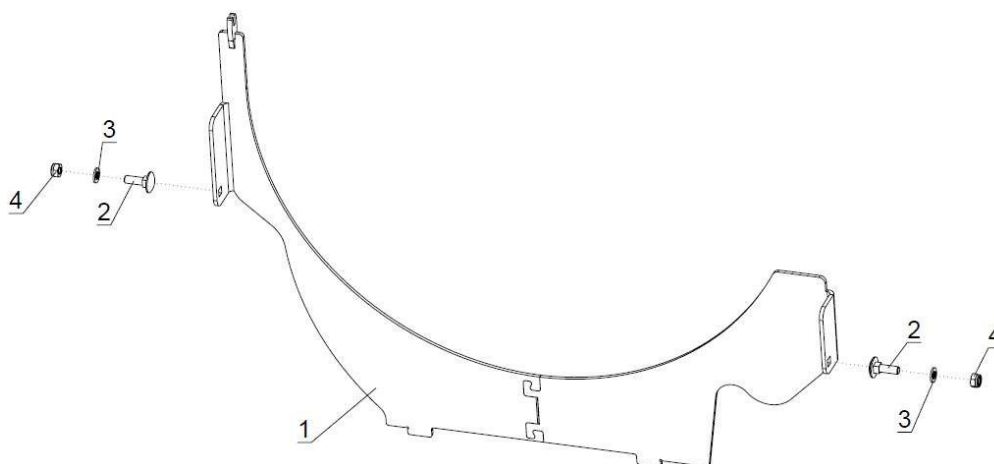
300018548 Zaščita bloka			Blockschutz	Block Guard
Poz.	Šifra/Code	Opis	DE	EN
1	KRP300018547	Zaščita	Schutz	Protection
2	KRP200009099	Matica	Mutter	Nut
3	KRP200000538	Podložka	Unterlegscheibe	Washer
4	KRP200006849	Vijak	Schraube	Screw
5	KRP200005135	Vijak	Schraube	Screw
6	KRP200000500	Matica	Mutter	Nut

16. Zaščita III / Schutz III / Protection III



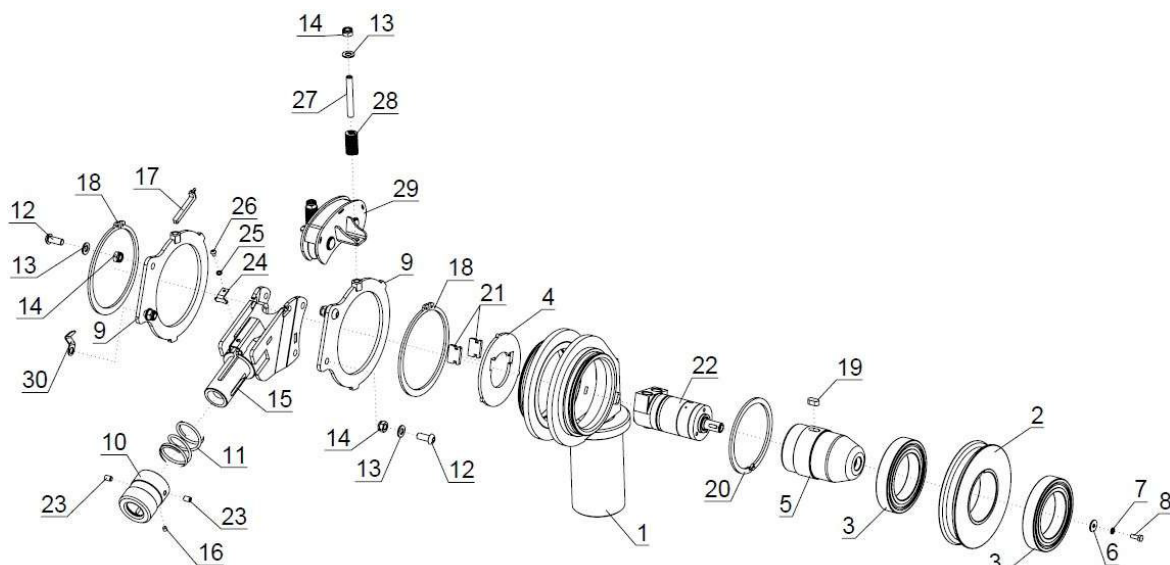
300019254 Zaščita III			Schutz III	Protection III
Poz.	Šifra/Code	Opis	DE	EN
1	KRP300019069	Zaščita	Schutz	Protection
2	KRP200000538	Podložka	Unterlegscheibe	Washer
3	KRP200002642	Vijak	Schraube	Screw

17. Zaščita IV / Schutz IV / Protection IV



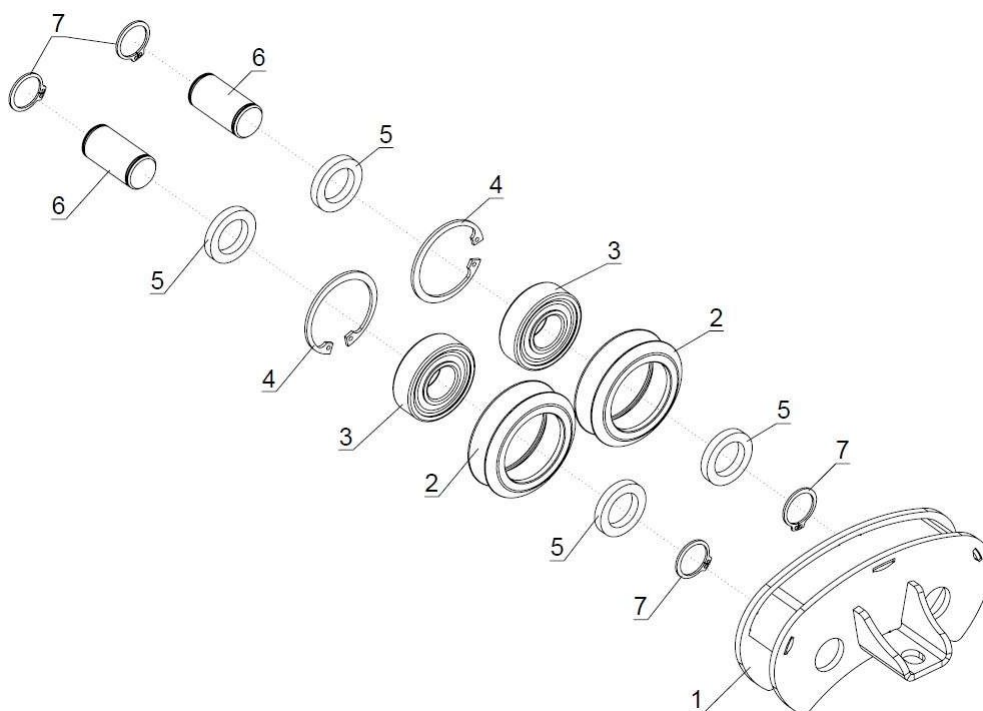
300019054 Zaščita IV			Schutz IV	Protection IV
Poz.	Šifra/Code	Opis	DE	EN
1	KRP300019053	Zaščita	Schutz	Protection
2	KRP200002610	Vijak	Schraube	Screw
3	KRP200000538	Podložka	Unterlegscheibe	Washer
4	KRP200000500	Matica	Mutter	Nut

18. Hidro škripec / Hydroumlenkrolle / Hydro Pulley



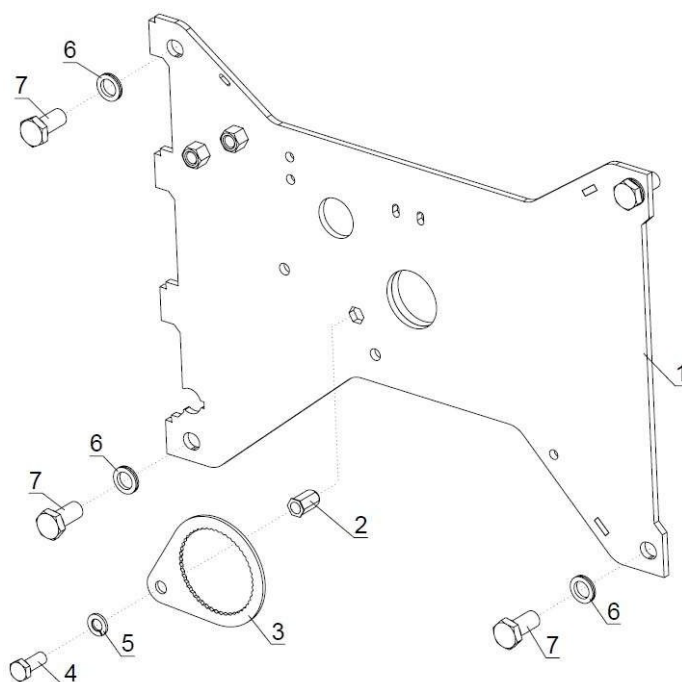
300018570 Hidro škripec			Hydroumlenkrolle	Hydro Pulley
Poz.	Šifra/Code	Opis	DE	EN
1	KRP300018554	Ohišje	Gehäuse	Housing
2	KRP300018556	Vrvenica	Seilrolle	Sheave
3	KRP200001094	Ležaj	Lager	Bearing
4	KRP300018549	Pokrov	Deckel	Cover
5	KRP300018550	Gred	Welle	Shaft
6	KRP300018175	Podložka	Unterlegscheibe	Washer
7	KRP200006985	Podložka	Unterlegscheibe	Washer
8	KRP200002642	Vijak	Schraube	Screw
9	KRP300018558	Držalo	Halterung	Holder
10	KRP300018186	Puša	Büchse	Bushing
11	KRP200009809	Vzmet	Feder	Spring
12	KRP200002252	Vijak	Schraube	Screw
13	KRP200000545	Podložka	Unterlegscheibe	Washer
14	KRP200000506	Matica	Mutter	Nut
15	KRP300018569	Vodilo	Führung	Guide
16	KRP200008829	Magnet	Magnet	Magnet
17	KRP300019396	Senzor	Sensor	Sensor
18	KRP200009444	Vskočnik	Sicherungsring	Circlip
19	KRP200009436	Moznik	Dübel	Dowel
20	KRP200009445	Vskočnik	Sicherungsring	Circlip
21	KRP300018130	Omejevalo	Begrenzer	Limiter
22	KRP300013564	Hidromotor	Hydromotor	Hydromotor
23	KRP200004462	Vijak	Schraube	Screw
24	KRP300019294	Pokrov	Deckel	Cover
25	KRP200002466	Podložka	Unterlegscheibe	Washer
26	KRP200004197	Vijak	Schraube	Screw
27	KRP200010040	Vijak	Schraube	Screw
28	KRP200009171	Vzmet	Feder	Spring
29	KRP300018563	Potisni koluti	Scheibe Für Hydroumlenkrolle	Disc Of Hydropulley
30	KRP300019483	Objemka	Klemme	Buckle

18.1 Potisni koluti / Scheibe Für Hydroumenkrolle / Disc Of Hydropulley



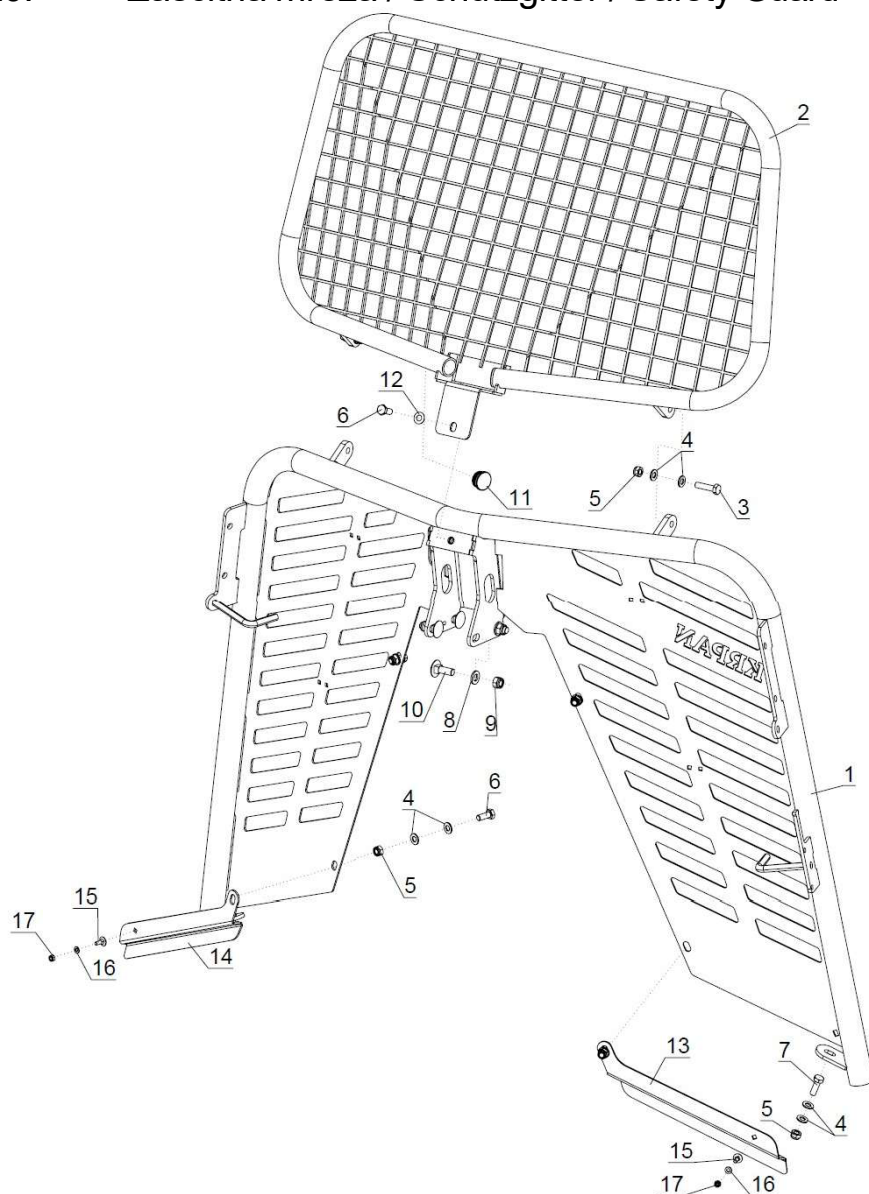
300018563 Potisni koluti			Scheibe Für Hydroumenkrolle	Disc Of Hydropulley
Poz.	Sifra/Code	Opis	DE	EN
1	KRP300018561	Ohišje	Gehäuse	Housing
2	KRP300019156	Kolut	Scheibe	Disc
3	KRP200000609	Ležaj	Lager	Bearing
4	KRP200000595	Vskočnik	Sicherungsring	Circlip
5	KRP300017378	Podložka	Unterlegscheibe	Washer
6	KRP300017480	Sornik	Bolzen	Pin
7	KRP200001431	Vskočnik	Sicherungsring	Circlip

19. Pokrov jedra / Kernabdeckung / Core Cover



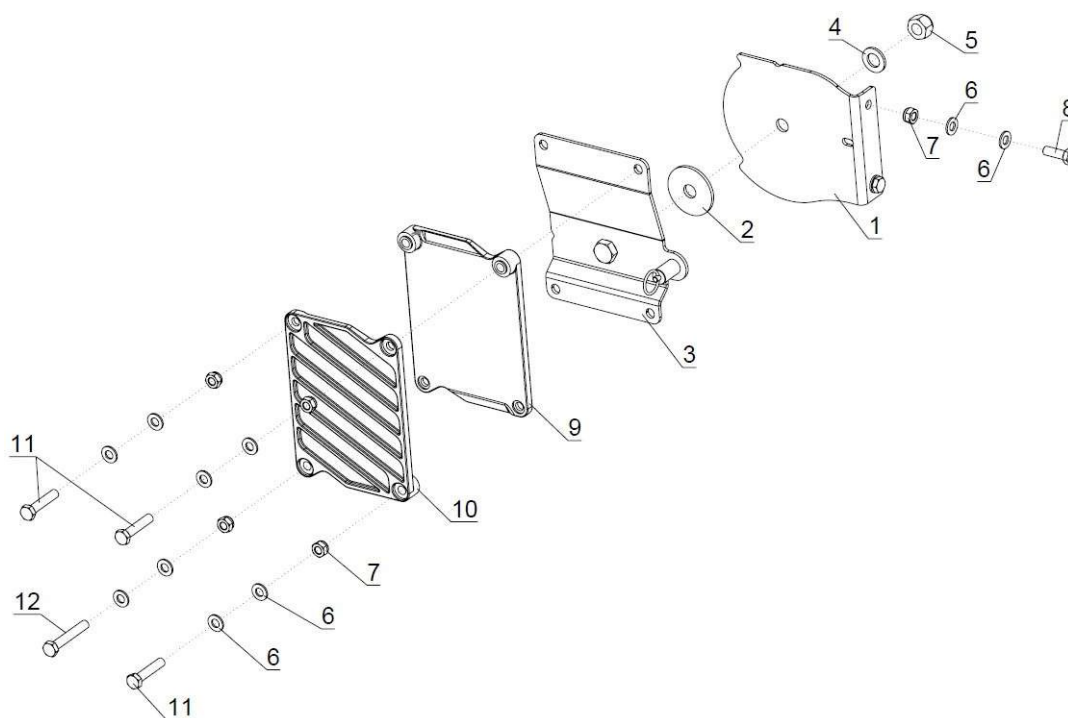
300018760 Pokrov jedra			Kernabdeckung	Core Cover
Poz.	Sifra/Code	Opis	DE	EN
1	KRP300018758	Pokrov	Deckel	Cover
2	KRP200009103	Matica	Mutter	Nut
3	KRP300018756	Varovalo	Sicherung	Protection
4	KRP200000381	Vijak	Schraube	Screw
5	KRP200000547	Podložka	Unterlegscheibe	Washer
6	KRP200006042	Podložka	Unterlegscheibe	Washer
7	KRP200000438	Vijak	Schraube	Screw

20. Zaštitna mreža / Schutzgitter / Safety Guard



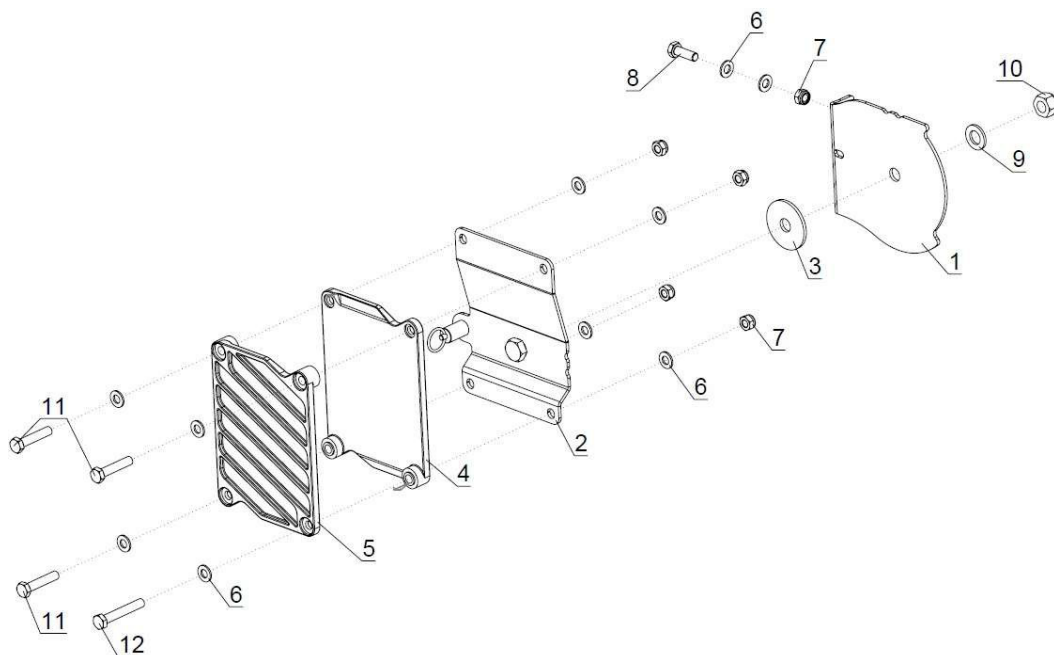
300018486 Zaštitna mreža			Schutzgitter	Safety Guard
Poz.	Šifra/Code	Opis	DE	EN
1	KRP300018485	Zaštitna mreža	Schutzgitter	Safety Guard
2	KRP300018483	Zaštitna mreža	Schutzgitter	Safety Guard
3	KRP200000388	Vijak	Schraube	Screw
4	KRP200000545	Podložka	Unterlegscheibe	Washer
5	KRP200000506	Matica	Mutter	Nut
6	KRP200000381	Vijak	Schraube	Screw
7	KRP200000385	Vijak	Schraube	Screw
8	KRP200000548	Podložka	Unterlegscheibe	Washer
9	KRP200000510	Matica	Mutter	Nut
10	KRP200000416	Vijak	Schraube	Screw
11	KRP200009609	Čep	Zapfen	Plug
12	KRP200005434	Podložka	Unterlegscheibe	Washer
13	KRP300020607	Pokrov L	Deckel L	Cover L
14	KRP300020605	Pokrov D	Deckel R	Cover R
15	KRP200005135	Vijak	Schraube	Screw
16	KRP200000536	Podložka	Unterlegscheibe	Washer
17	KRP200000500	Matica	Mutter	Nut

21. Nosilec motorne žage L / Motorsägehalterung L / Chainsaw Holder L



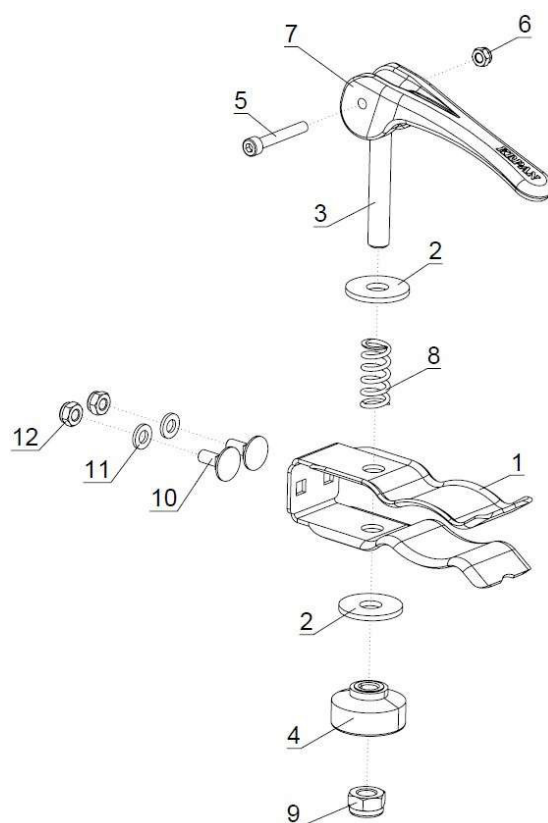
300025275 Nosilec motorne žage L		Motorsägehalterung L		Chainsaw Holder L	
Poz.	Šifra/Code	Opis	DE	EN	
1	KRP300025267	Nosilec L	Träger L	Holder L	
2	KRP300017572	Podložka	Unterlegscheibe	Washer	
3	KRP300025273	Plošča L	Platte L	Plate L	
4	KRP200000555	Podložka	Unterlegscheibe	Washer	
5	KRP200004158	Matica	Mutter	Nut	
6	KRP200000545	Podložka	Unterlegscheibe	Washer	
7	KRP200000506	Matica	Mutter	Nut	
8	KRP200000385	Vijak	Schraube	Screw	
9	KRP200009837	Nosilec I	Träger I	Holder I	
10	KRP200009838	Nosilec II	Träger II	Holder II	
11	KRP200000392	Vijak	Schraube	Screw	
12	KRP200000399	Vijak	Schraube	Screw	

22. Nosilec motorne žage D / Motorsägehalterung R /
Chainsaw Holder R



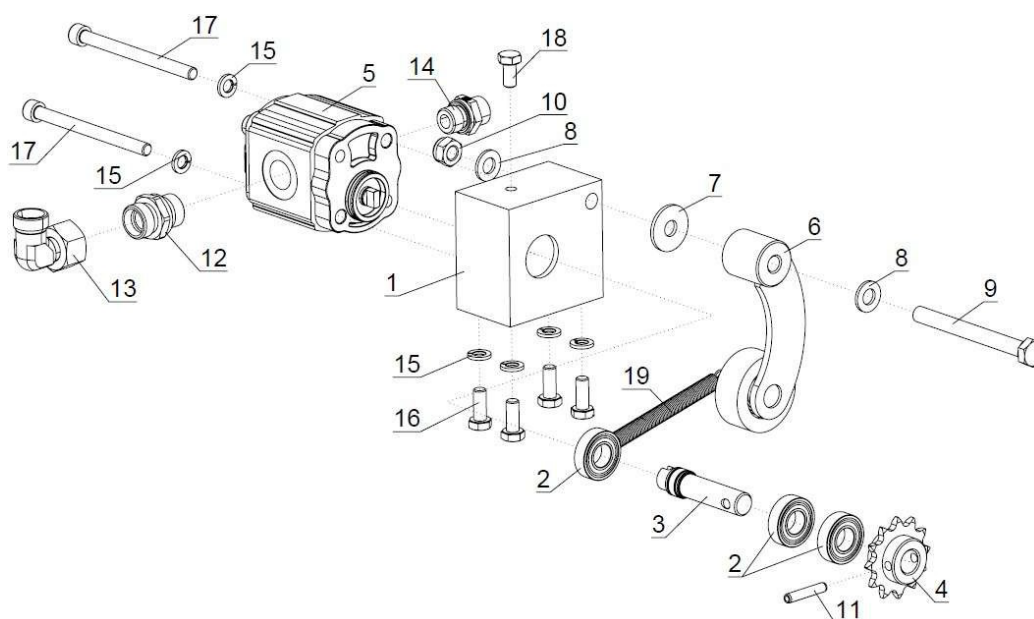
300025274 Nosilec motorne žage D			Motorsägehalterung R	Chainsaw Holder R
Poz.	Šifra/Code	Opis	DE	EN
1	KRP300025265	Nosilec D	Träger R	Holder R
2	KRP300025271	Plošča D	Platte R	Plate R
3	KRP300017572	Podložka	Unterlegscheibe	Washer
4	KRP200009837	Nosilec I	Träger I	Holder I
5	KRP200009838	Nosilec II	Träger II	Holder II
6	KRP200000545	Podložka	Unterlegscheibe	Washer
7	KRP200000506	Matica	Mutter	Nut
8	KRP200000385	Vijak	Schraube	Screw
9	KRP200000555	Podložka	Unterlegscheibe	Washer
10	KRP200004158	Matica	Mutter	Nut
11	KRP200000392	Vijak	Schraube	Screw
12	KRP200000399	Vijak	Schraube	Screw

23. Nosilec kanistra / Kanisterhalter / Canister holder



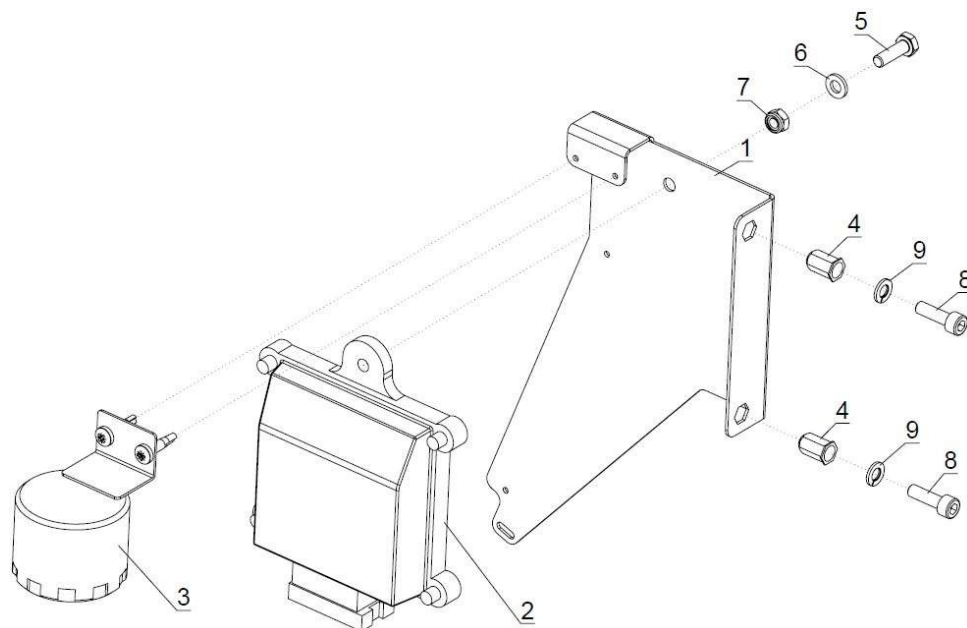
300018181 Nosilec kanistra			Kanisterhalter	Canister holder
Poz.	Šifra/Code	Opis	DE	EN
1	KRP300018178	Nosilec	Träger	Holder
2	KRP200000546	Podložka	Unterlegscheibe	Washer
3	KRP300017796	Sornik	Bolzen	Pin
4	KRP200008539	Matica	Mutter	Nut
5	KRP200000339	Vijak	Schraube	Screw
6	KRP200000517	Matica	Mutter	Nut
7	KRP200009834	Ročica	Hebel	Lever
8	KRP200001311	Vzmet	Feder	Spring
9	KRP200000506	Matica	Mutter	Nut
10	KRP200005135	Vijak	Schraube	Screw
11	KRP200000536	Podložka	Unterlegscheibe	Washer
12	KRP200000500	Matica	Mutter	Nut

24. Črpalka / Pumpe / Pump



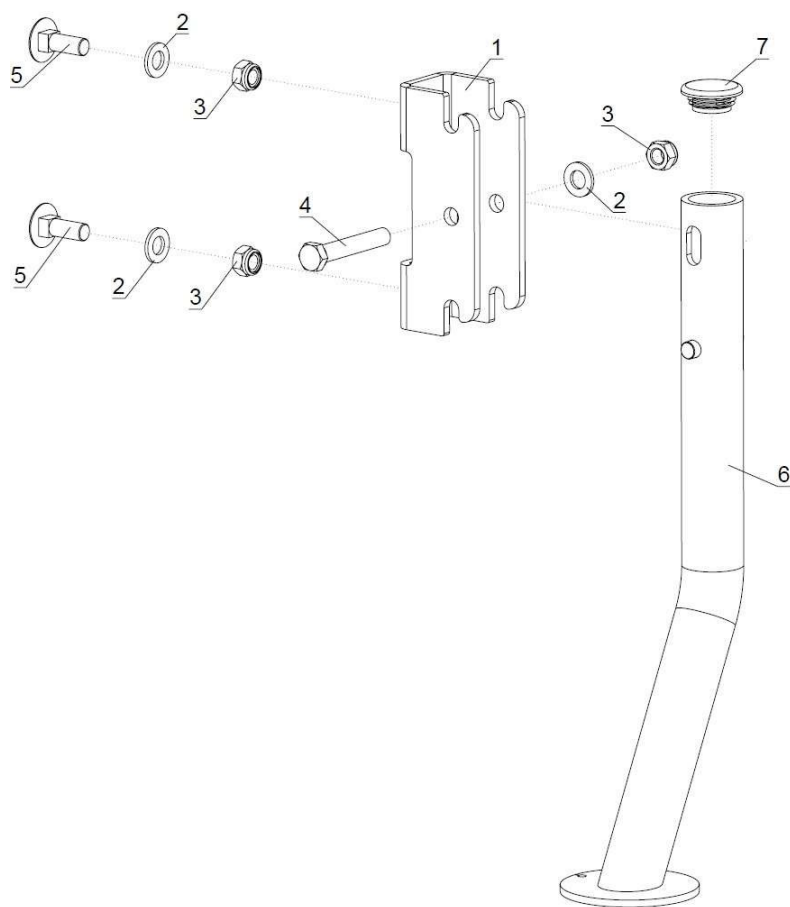
300017577 Črpalka			Pumpe	Pump
Poz.	Šifra/Code	Opis	DE	EN
1	KRP300017507	Blok	Block	Block
2	KRP200000007	Ležaj	Lager	Bearing
3	KRP300017495	Os	Achse	Axle
4	KRP300009336	Verižnik	Kettenrad	Chain Wheel
5	KRP200008855	Črpalka	Pumpe	Pump
6	KRP300019951	Napenjalec	Spanner	Tensioner
7	KRP200000546	Podložka	Unterlegscheibe	Washer
8	KRP200000545	Podložka	Unterlegscheibe	Washer
9	KRP200002016	Vijak	Schraube	Screw
10	KRP200000506	Matica	Mutter	Nut
11	KRP200000578	Zatič	Stift	Pin
12	KRP200001639	Dvovijačnik	Doppeltgewindekupplung	Double Threaded Coupling
13	KRP200004469	Priključek	Anschluss	Coupling
14	KRP200005333	Priključek	Anschluss	Coupling
15	KRP200000539	Podložka	Unterlegscheibe	Washer
16	KRP200000361	Vijak	Schraube	Screw
17	KRP200000354	Vijak	Schraube	Screw
18	KRP200010333	Vijak	Schraube	Screw
19	KRP200005171	Vzmet	Feder	Spring

25. Elektronika z ohišjem / Elektronik mit Gehäuse /
Electronic with Housing



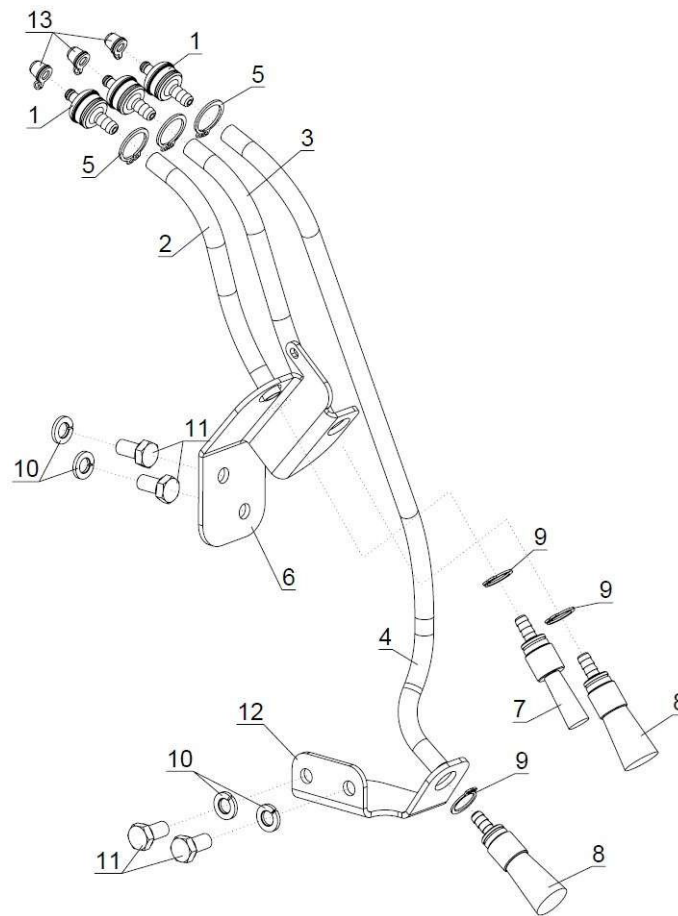
300021928 Elektronika z ohišjem			Elektronik mit Gehäuse	Electronic with Housing
Poz.	Šifra/Code	Opis	DE	EN
1	KRP300017393	Nosilec	Träger	Holder
2	KRP200009701	Krmilnik	Kontroller	Controller
3	KRP300025088	Sirena	Sirene	Siren
4	KRP200009098	Matica	Mutter	Nut
5	KRP200000348	Vijak	Schraube	Screw
6	KRP200000536	Podložka	Unterlegscheibe	Washer
7	KRP200000500	Matica	Mutter	Nut
8	KRP200002641	Vijak	Schraube	Screw
9	KRP200000538	Podložka	Unterlegscheibe	Washer

26. Podporna noga / Stüzfuss / Support Leg



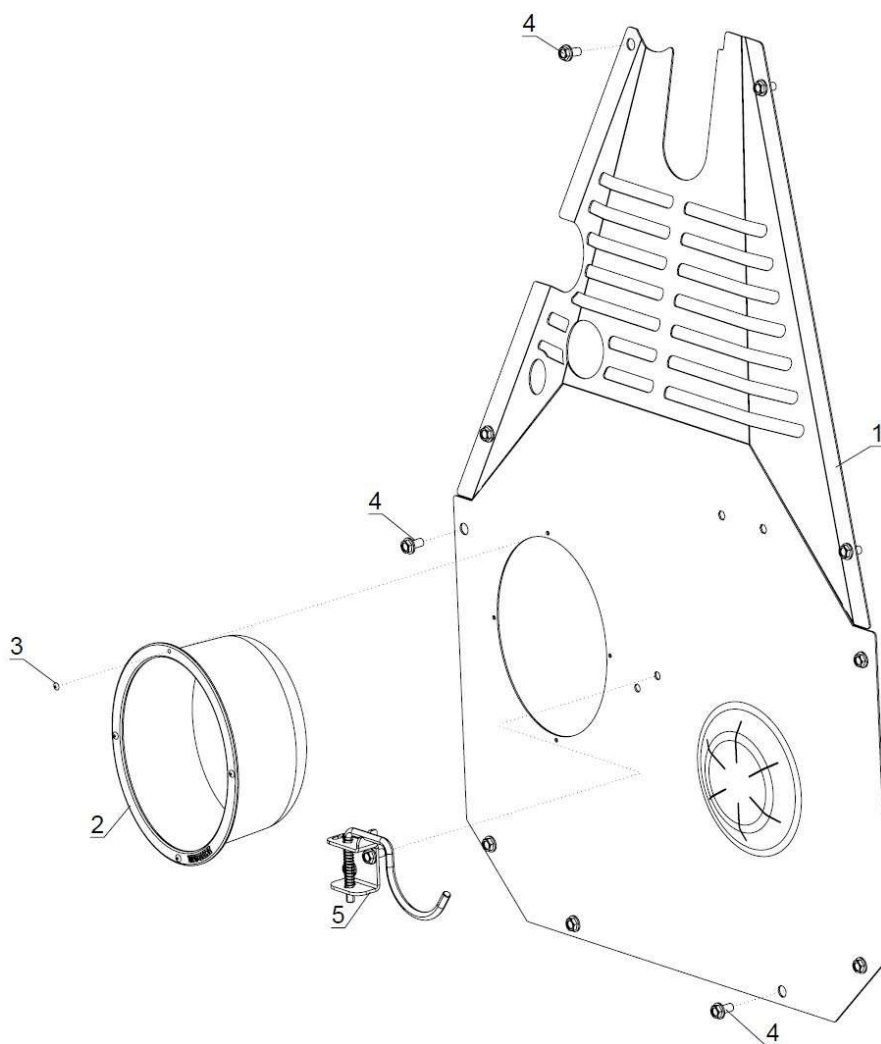
300018583 Podporna noga			Stüzfuss	Support Leg
Poz.	Šifra/Code	Opis	DE	EN
1	KRP300017406	Nosilec	Träger	Holder
2	KRP200000548	Podložka	Unterlegscheibe	Washer
3	KRP200000510	Matica	Mutter	Nut
4	KRP200000430	Vijak	Schraube	Screw
5	KRP200000416	Vijak	Schraube	Screw
6	KRP300018580	Podporna noga	Stüzfuss	Support Leg
7	KRP200010887	Čep	Zapfen	Plug

27. Mazalni sistem / Schmiersystem / Lubrication system



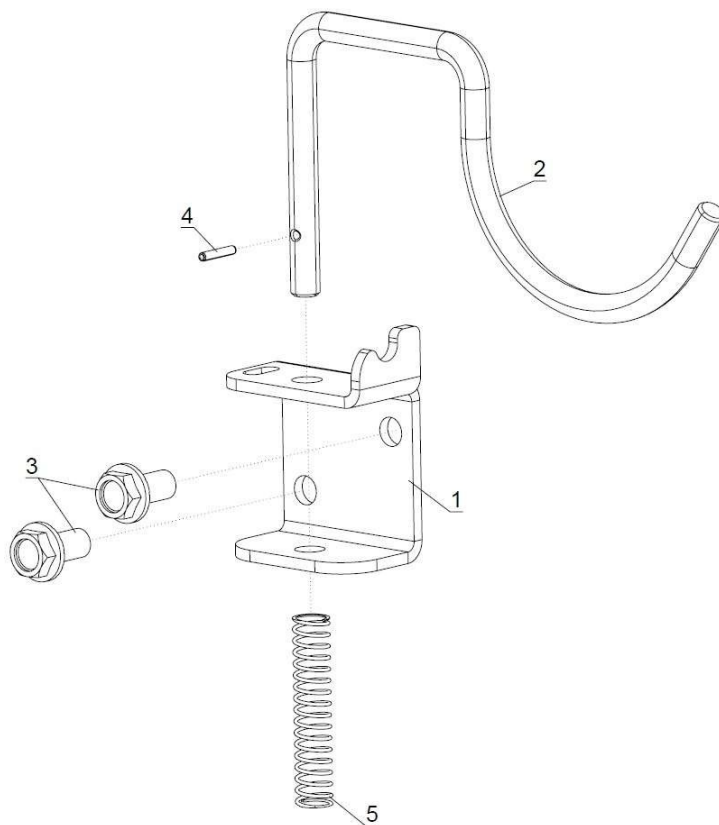
300018586 Mazalni sistem			Schmiersystem	Lubrication system
Poz.	Šifra/Code	Opis	DE	EN
1	KRP300017493	Sedež mazanja	Schmiersitz	Lubrication seat
2	KRP200006165	Mazalna cevka l=160	Lubrication tube l=160	Schmierschlauch l=160
3	KRP200006165	Mazalna cevka l=185	Lubrication tube l=185	Schmierschlauch l=185
4	KRP200006165	Mazalna cevka l=450	Lubrication tube l=450	Schmierschlauch l=450
5	KRP200005581	Vskočnik	Sicherungsring	Circlip
6	KRP300018584	Nosilec	Träger	Holder
7	KRP200008961	Mazalna ščetka	Schmierbürste	Lubrication brush
8	KRP200008960	Mazalna ščetka	Schmierbürste	Lubrication brush
9	KRP200006431	Vskočnik	Sicherungsring	Circlip
10	KRP200000539	Podložka	Unterlegscheibe	Washer
11	KRP200000360	Vijak	Schraube	Screw
12	KRP300018585	Nosilec	Träger	Holder
13	KRP200012153	Pokrov	Deckel	Cover

28. Sprednja zaščita / Frontschutz / Front guard



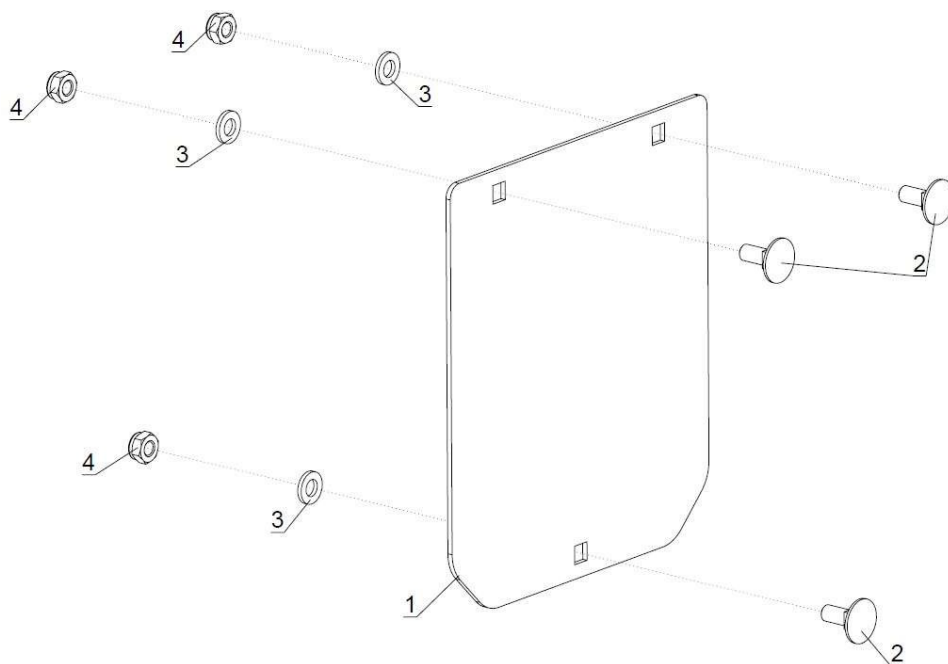
300018578 Sprednja zaščita			Frontschutz	Front guard
Poz.	Šifra/Code	Opis	DE	EN
1	KRP300018577	Zaščita	Schutz	Protection
2	KRP200009835	Zaščita	Schutz	Protection
3	KRP200005885	Kovica	Niet	Rivet
4	KRP200009040	Vijak	Schraube	Screw
5	KRP300024899	Nosilec kardana	Kardanhalter	PTO shaft holder

28.1 Nosilec kardana / Kardanhalter / PTO shaft holder



300024899 Nosilec kardana			Kardanhalter	PTO shaft holder
Poz.	Sifra/Code	Opis	DE	EN
1	KRP300024894	Nosilec	Träger	Holder
2	KRP300024897	Nosilec	Träger	Holder
3	KRP200009040	Vijak	Schraube	Screw
4	KRP200000576	Zatič	Stift	Pin
5	KRP200009811	Vzmet	Feder	Spring

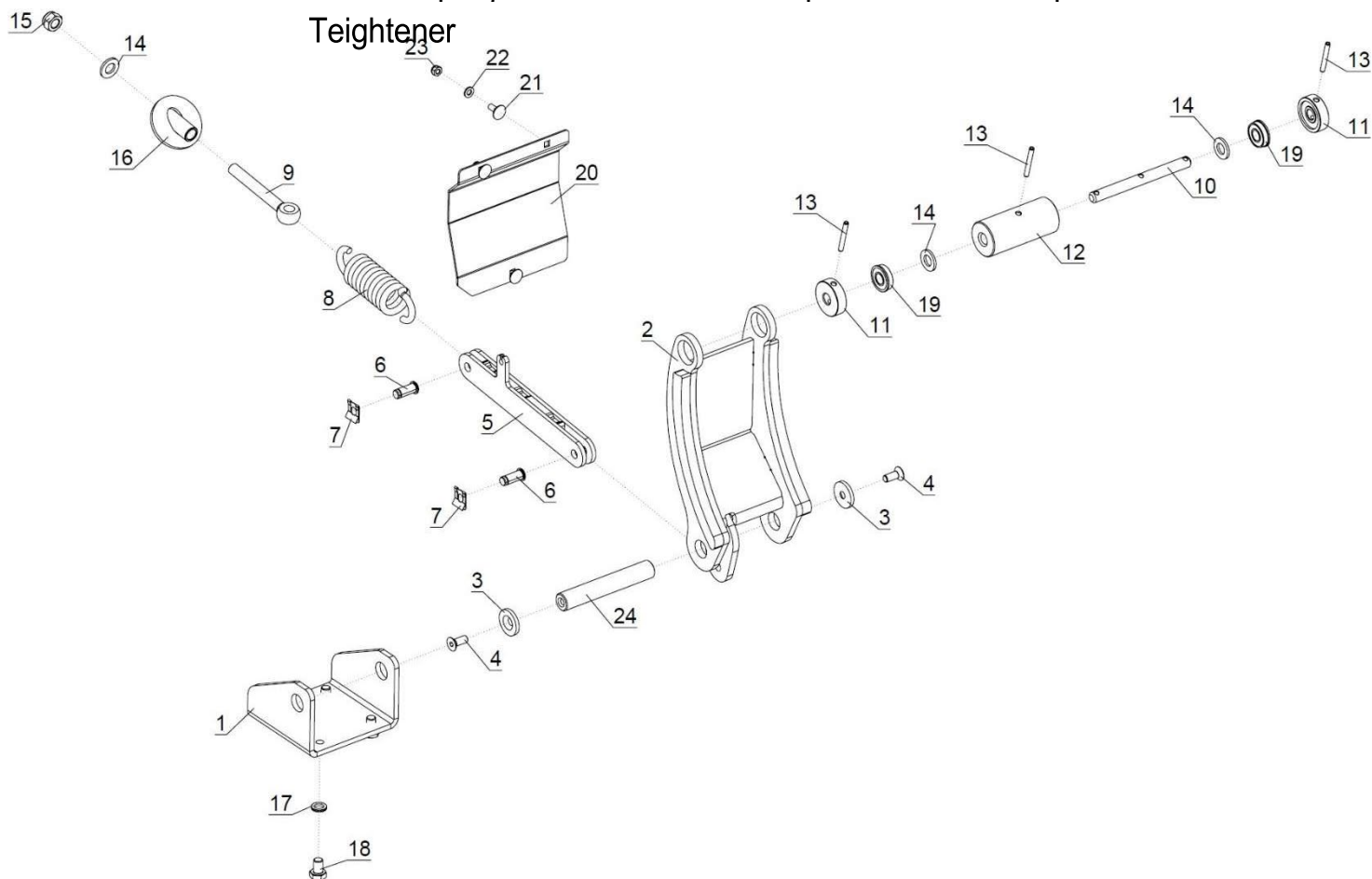
29. Zaščita V / Schutz V / Protection V



300021978 Zaščita V			Schutz V	Protection V
Poz.	Šifra/Code	Opis	DE	EN
1	KRP300021953	Zaščita	Schutz	Protection
2	KRP200005135	Vijak	Schraube	Screw
3	KRP200000536	Podložka	Unterlegscheibe	Washer
4	KRP200000500	Matica	Mutter	Nut

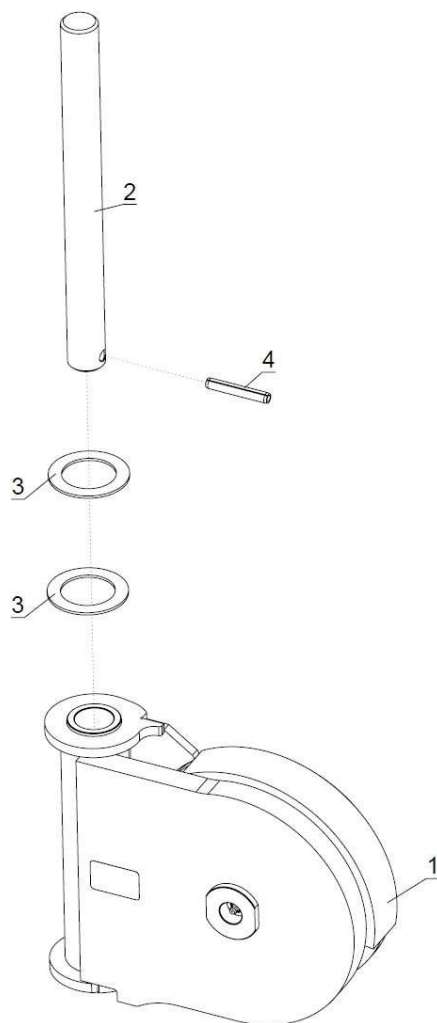
30. Napenjalec žične vrvi / Seilspanner / Wire Rope

Teightener



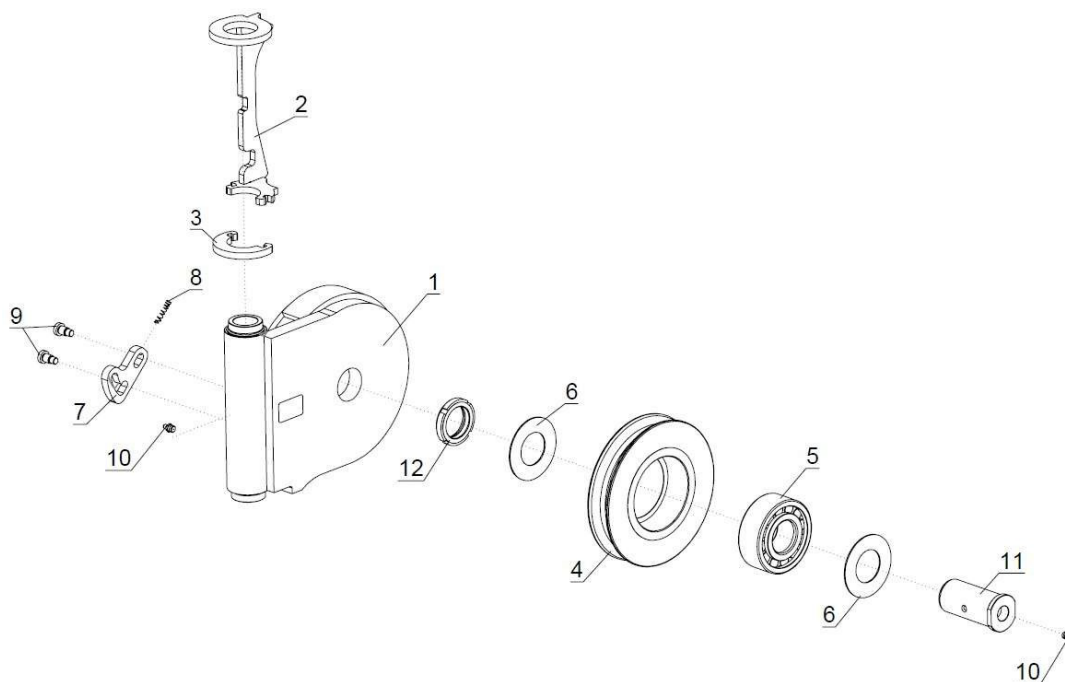
300020197 Napenjalec žične vrvi			Seilspanner	Wire Rope Teightener
Poz.	Sifra/Code	Opis	DE	EN
1	KRP300019892	Nosilec	Träger	Holder
2	KRP300019900	Ohišje	Gehäuse	Housing
3	KRP300019890	Podložka	Unterlegscheibe	Washer
4	KRP200005555	Vijak	Schraube	Screw
5	KRP300019897	Distančnik	Abstandhalter	Spacer
6	KRP200008333	Sornik	Bolzen	Pin
7	KRP200008334	Varovalo	Sicherung	Protection
8	KRP200010230	Vzmet	Feder	Spring
9	KRP200010200	Vijak	Schraube	Screw
10	KRP300019298	Os	Achse	Axle
11	KRP300021573	Valjček	Walzen	Roller
12	KRP300019895	Valjček	Walzen	Roller
13	KRP200002743	Zatič	Stift	Pin
14	KRP200000548	Podložka	Unterlegscheibe	Washer
15	KRP200000510	Matica	Mutter	Nut
16	KRP300019896	Podložka	Unterlegscheibe	Washer
17	KRP200001851	Podložka	Unterlegscheibe	Washer
18	KRP200009578	Vijak	Schraube	Screw
19	KRP200010684	Ležaj	Lager	Bearing
20	KRP300021955	Zaščita	Schutz	Protection
21	KRP200005135	Vijak	Schraube	Screw
22	KRP200000536	Podložka	Unterlegscheibe	Washer
23	KRP200000500	Matica	Mutter	Nut
24	KRP300019894	Os	Achse	Axle

31. Spodnji škripec / Untere Umlenkrolle / Bottom winch pulley



300023729 Spodnji škripec			Untere Umlenkrolle	Bottom winch pulley
Poz.	Šifra/Code	Opis	DE	EN
1	KRP300018593	Spodnji škripec I	Untere Umlenkrolle I	Bottom winch pulley I
2	KRP300018540	Sornik	Bolzen	Pin
3	KRP300017412	Podložka	Unterlegscheibe	Washer
4	KRP200000583	Zatič	Stift	Pin

31.1 Spodnji škripec I / Untere Umlenkrolle I / Bottom winch pulley I



300018593 Spodnji škripec I		Untere Umlenkrolle I		Bottom winch pulley I	
Poz.	Šifra/Code	Opis	DE	EN	
1	KRP300018592	Ohišje	Gehäuse	Housing	
2	KRP300018539	Zapiralo	Sperre	Stop	
3	KRP300017416	Objemka	Klemme	Buckle	
4	KRP300007641	Vrvenica	Seilrolle	Sheave	
5	KRP200000613	Ležaj	Lager	Bearing	
6	KRP800006785	Podložka distančna	Distanzscheibe	Washer Spacer	
7	KRP300017451	Zapiralo	Sperre	Stop	
8	KRP200009810	Vzmet	Feder	Spring	
9	KRP200009269	Vijak	Schraube	Screw	
10	KRP200000602	Mazalka	Schmiernippel	Lubrication Nipple	
11	KRP300023314	Sornik	Bolzen	Pin	

