

LISTA REZERVNIH DELOV / LISTE DER ERSATZTEILE / SPARE PARTS LIST – Vitel/Winde/Winch KR PAN 6EH

Ser.: VH01900015 →

Ser.: VH02000015 →

Ser.: VH02100015 →

Ser.: VH02200015→

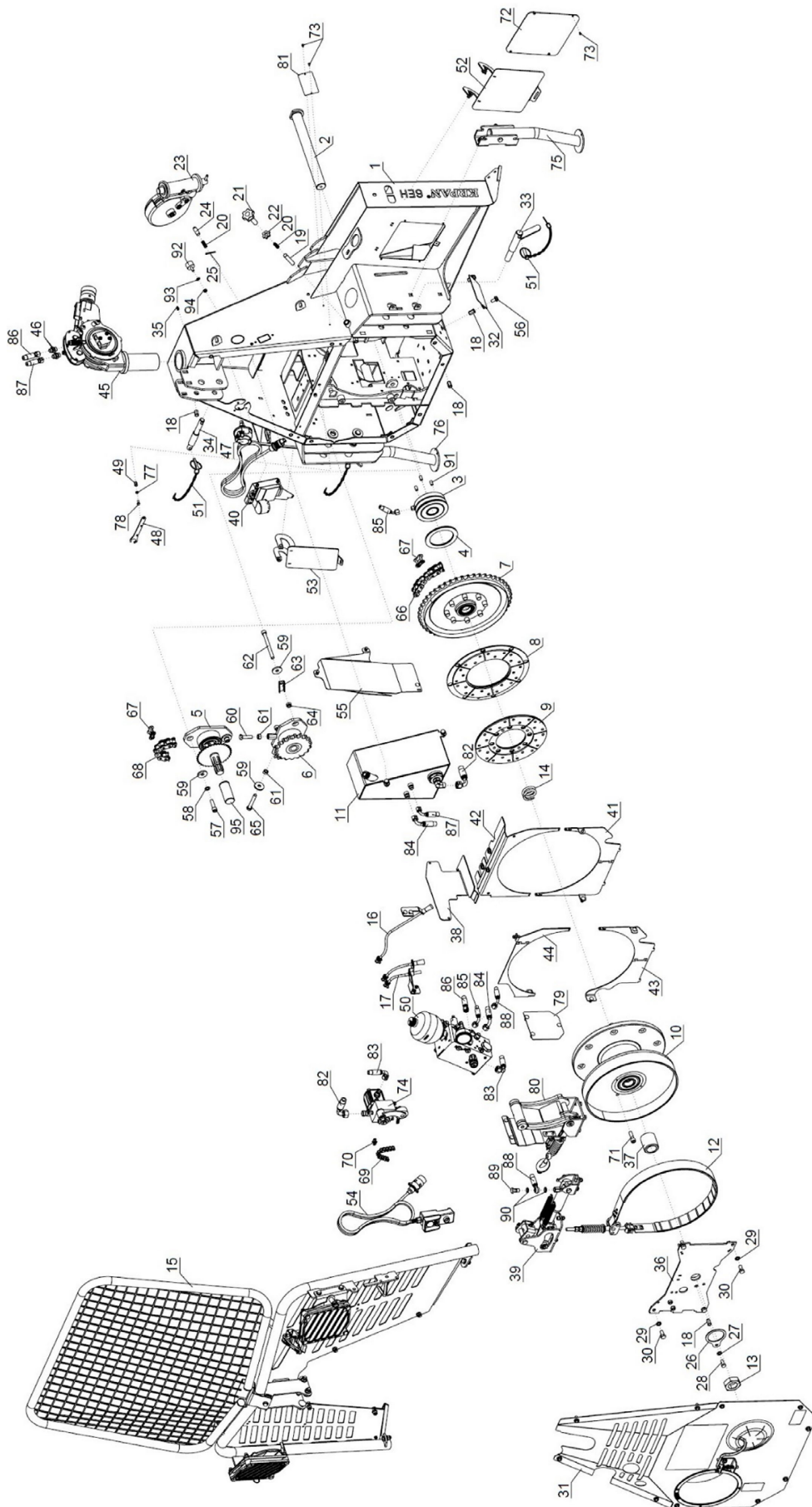
Info: <http://www.vitli-krpan.com/>

Vsebina / Inhalt / Contents

1.	Vitel / Winde / Winch 6EH	3
1.	Cilinder sklopke / Kupplungszyylinder / Clutch Cylinder	6
2.	Pogon zgornji / Antrieb oben / Drive upper	7
3.	Pogon spodnji /Antrieb unten / Drive lower	8
4.	Verižnik / Kettenrad / Chain Wheel	9
5.	Boben / Trommel / Drum	10
6.	Rezervoar / Tank / Tank.....	11
7.	Zavorni pas / Bremsband / Brake Belt.....	12
8.	Zaščitna mreža / Schutzgitter / Safety Guard.....	13
8.1	Nosilec motorne žage L / Motorsägehalterung L / Chainsaw Holder L.....	14
8.2	Nosilec motorne žage D / Motorsägehalterung R / Chainsaw Holder R.....	15
8.3	Nosilec kanistra / Kanisterhalter / Canister holder.....	16
9.	Mazalni sistem I / Schmiersystem I / Lubrication system I.....	17
10.	Mazalni sistem II / Schmiersystem II / Lubrication system II.....	18
11.	Spodnji škripec / Untere Umlenkrolle / Bottom winch pulley	19
11.1	Spodnji škripec I / Untere Umlenkrolle I / Bottom winch pulley I	20
12.	Sprednja zaščita / Frontschutz / Front guard.....	21
12.1	Nosilec kardana / Kardanhalter / PTO shaft holder	22
13.	Mehanizem zavore / Bremsmechanismus / Brake Mechanism	23
14.	Elektronika z ohišjem / Elektronik mit Gehäuse / Electronic with Housing	24
15.	Zaščita I / Schutz I / Protection I.....	25
16.	Zaščita II / Schutz II / Protection II	26
17.	Zaščita III / Schutz III / Protection III	27
18.	Zaščita IV / Schutz IV / Protection IV.....	28
19.	Hidro škripec / Windenrolle I / Winch pulley I	29
19.1	Potisni koluti / Scheibe Für Hydroumenkrolle / Disc Of Hydropulley	30
20.	Hidraulični blok / Hidraulische Block / Hydraulic Block	31
21.	Pokrov zaboja L / Kastendeckel L / Box Cover L.....	32

22.	Pokrov zaboja D / Kastendeckel R / Box Cover R.....	33
23.	Zaščita bloka / Blockschutz / Block Guard	34
24.	Črpalka / Pumpe / Pump.....	35
25.	Podporna noga / Stüzfuss / Support Leg	36
26.	Zaščita V / Schutz V / Protection V.....	37
27.	Napenjalec žične vrvi / Seilspanner / Wire Rope Teightener.....	38

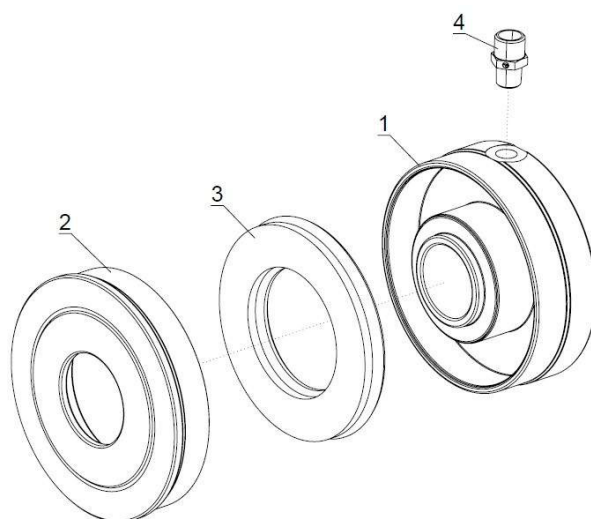
1. Vitel / Winde / Winch 6EH



300017598 Vitel 6EH		Winde 6EH		Winch 6EH	
Poz.	Sifra/Code	Opis	DE	EN	
1	KRP300017360	Ohišje	Gehäuse	Housing	
2	KRP300018730	Os	Achse	Axle	
3	KRP300017545	Cilinder sklopke	Kupplungszyylinder	Clutch Cylinder	
4	KRP200008710 KRP200008755 KRP200008755	Ležaj	Lager	Bearing	
5	KRP300017587	Pogon zgornji	Antrieb oben	Drive upper	
6	KRP300017589	Pogon spodnji	Antrieb unten	Drive lower	
7	KRP300022443	Verižnik	Kettenrad	Chain wheel	
8	KRP300017579	Sklopka velika	Kupplung gross	Clutch big	
9	KRP300017578	Sklopka mala	Kupplung klein	Clutch small	
10	KRP300017596	Boben	Trommel	Drum	
11	KRP300017576	Rezervoar	Tank	Tank	
12	KRP300018257	Zavorni pas	Bremsband	Brake Belt	
13	KRP200008089	Matica	Mutter	Nut	
14	KRP200000104	Vzmet	Feder	Spring	
15	KRP300017597	Zaščitna mreža	Schutzgitter	Safety Guard	
16	KRP300017561	Mazalni sistem I	Schmiersystem I	Lubrication system I	
17	KRP300018325	Mazalni sistem II	Schmiersystem II	Lubrication system II	
18	KRP200009103	Matica	Mutter	Nut	
19	KRP300017491	Sornik	Bolzen	Pin	
20	KRP200009639	Vzmet	Feder	Spring	
21	KRP200009615	Vijak	Schraube	Screw	
22	KRP300008593	Matica	Mutter	Nut	
23	KRP300023872	Spodnji škripec	Untere Umlenkrolle	Bottom winch pulley	
24	KRP300017487	Sornik	Bolzen	Pin	
25	KRP200002574	Razcepka	Splinte	Cotter Pin	
26	KRP300017411	Varovalo	Sicherung	Protection	
27	KRP200000547	Podložka	Unterlegscheibe	Washer	
28	KRP200000381	Vijak	Schraube	Screw	
29	KRP200003777	Podložka	Unterlegscheibe	Washer	
30	KRP200000413	Vijak	Schraube	Screw	
31	KRP300020184	Sprednja zaščita	Frontschutz	Front guard	
32	KRP300017407	Pokrov	Deckel	Cover	
33	KRP300007154	Sornik	Bolzen	Pin	
34	KRP300000562	Sornik	Bolzen	Pin	
35	KRP200000602	Mazalka	Schmiernippel	Lubrication Nipple	
36	KRP300017547	Pokrov	Deckel	Cover	
37	KRP300017485	Puša	Büchse	Bushing	
38	KRP300017402	Zaščita	Schutz	Protection	
39	KRP300017544	Mehanizem zavore	Bremsmechanismus	Brake Mechanism	
40	KRP300017538	Elektronika z ohišjem	Elektronik mit Gehäuse	Electronic with Housing	
41	KRP300019966	Zaščita I	Schutz I	Protection I	
42	KRP300019965	Zaščita II	Schutz II	Protection II	
43	KRP300019964	Zaščita III	Schutz III	Protection III	
44	KRP300019963	Zaščita IV	Schutz IV	Protection IV	
45	KRP300017537	Hidro škripec	Hydroumlenkrolle	Hydro Pulley	
46	KRP200001897	Priključek	Anschluss	Coupling	
47	KRP300020359	Kabelski set	Kabel set	Cable Set	
48	KRP300018217	Ključ	Schlüssel	Wrench	
49	KRP200009099	Matica	Mutter	Nut	
50	KRP300019279	Hidravlični blok	Hidraulische Block	Hydraulic Block	
51	KRP200001045	Zatič	Stift	Pin	
52	KRP300019117	Pokrov zaboja L	Kastendeckel L	Box Cover L	
53	KRP300019481	Pokrov zaboja D	Kastendeckel R	Box Cover R	
54	KRP200002288	Krmilna konzola	Steuerkonsole	Control console	
55	KRP300018332	Zaščita bloka	Blockschutz	Block Guard	
56	KRP200009040	Vijak	Schraube	Screw	
57	KRP200003619	Vijak	Schraube	Screw	

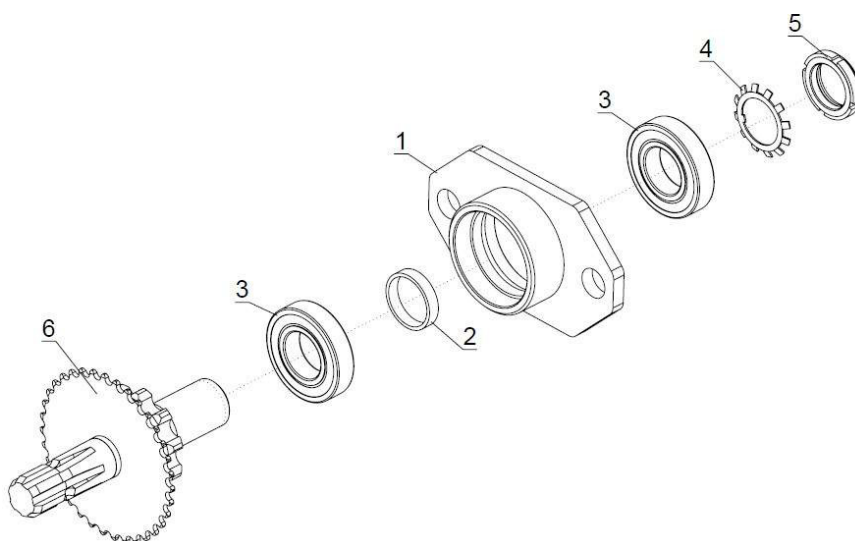
58	KRP20000551	Podložka	Unterlegscheibe	Washer
59	KRP30000291	Podložka	Unterlegscheibe	Washer
60	KRP200005587	Vijak	Schraube	Screw
61	KRP20000509	Matica	Mutter	Nut
62	KRP200009097	Vijak	Schraube	Screw
63	KRP300022708	Držalo	Halterung	Holder
64	KRP200000510	Matica	Mutter	Nut
65	KRP200005607	Vijak	Schraube	Screw
66	KRP200010757	Veriga	Kette	Chain
67	KRP200010773	Spojni člen	Verbindungsglied	Connecting Link
68	KRP200010755	Veriga	Kette	Chain
69	KRP200010752	Veriga	Kette	Chain
70	KRP200010767	Spojni člen	Verbindungsglied	Connecting Link
71	KRP200003164	Vijak	Schraube	Screw
72	KRP300017366	Pokrov	Deckel	Cover
73	KRP200000571	Kovica	Niet	Rivet
74	KRP300017577	Črpalka	Pumpe	Pump
75	KRP300017549	Podporna noga	Stützfuss	Support Leg
76	KRP300017549	Podporna noga	Stützfuss	Support Leg
77	KRP200000538	Podložka	Unterlegscheibe	Washer
78	KRP200002642	Vijak	Schraube	Screw
79	KRP300021976	Zaščita V	Schutz V	Protection V
80	KRP300018212	Napenjalec žične vrvi	Seilspanner	Wire Rope Tightener
81	KRP200010450	Tipška tablica	Typenschild	Identification plate
82	KRP200009910	Cev hid.	Hydraulikschlauch	Hydraulic Pipe
83	KRP200009911	Cev hid.	Hydraulikschlauch	Hydraulic Pipe
84	KRP200009912	Cev hid.	Hydraulikschlauch	Hydraulic Pipe
85	KRP200009913	Cev hid.	Hydraulikschlauch	Hydraulic Pipe
86	KRP200009914	Cev hid.	Hydraulikschlauch	Hydraulic Pipe
87	KRP200009915	Cev hid.	Hydraulikschlauch	Hydraulic Pipe
88	KRP200009917	Cev hid.	Hydraulikschlauch	Hydraulic Pipe
89	KRP200001839	Vijak votli	Hohlschraube	Hollow Screw
90	KRP200002623	Tesnilo	Dichtung	Seal
91	KRP300018185	Zatič	Stift	Pin
92	KRP200004382	Blažilec	Stoßdämpfer	Shock Absorber
93	KRP200000539	Podložka	Unterlegscheibe	Washer
94	KRP200000503	Matica	Mutter	Nut
95	KRP200000041	Zaščita	Schutz	Protection

1. Cilinder sklopke / Kupplungszyylinder / Clutch Cylinder



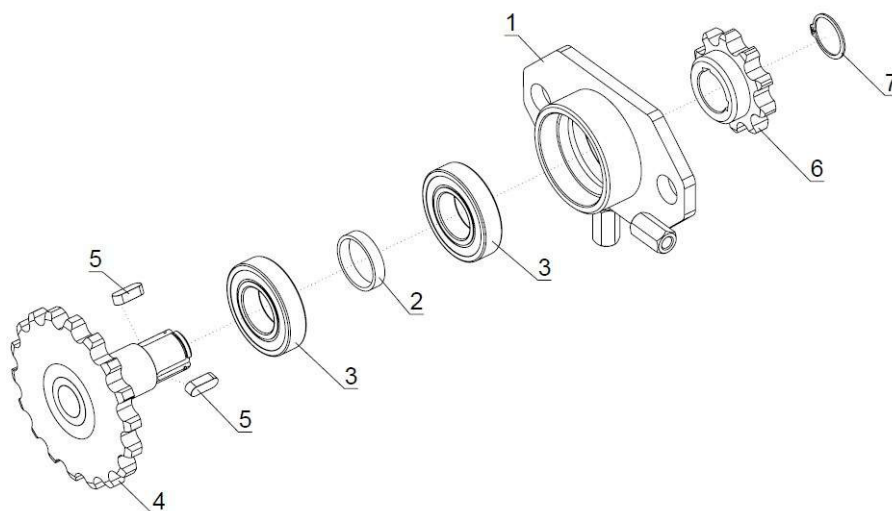
300017545 Cylinder sklopke			Kupplungszyylinder	Clutch Cylinder
Poz.	Šifra/Code	Opis	DE	EN
1	KRP300017511	Cilinder	Zylinder	Cylinder
2	KRP300022451	Pokrov	Deckel	Cover
3	KRP200000026	Tesnilo	Dichtung	Seal
4	KRP200000975	Priključek	Anschluss	Coupling

2. Pogon zgornji / Antrieb oben / Drive upper



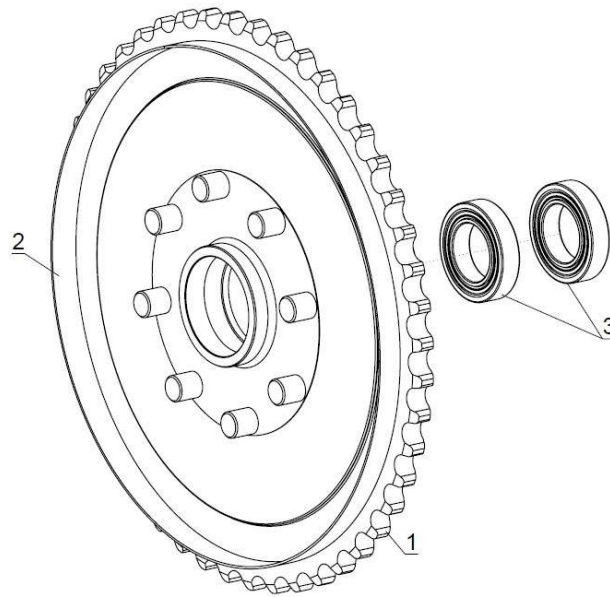
300017587 Pogon zgornji			Antrieb oben	Drive upper
Poz.	Šifra/Code	Opis	DE	EN
1	KRP300017581	Ohišje	Gehäuse	Housing
2	KRP300006947	Distančnik	Abstandhalter	Spacer
3	KRP200000009	Ležaj	Lager	Bearing
4	KRP200000006	Podložka	Unterlegscheibe	Washer
5	KRP200001588	Matica	Mutter	Nut
6	KRP300007381	Kardanska gred	Kardanwelle	PTO Shaft

3. Pogon spodnji /Antrieb unten / Drive lower



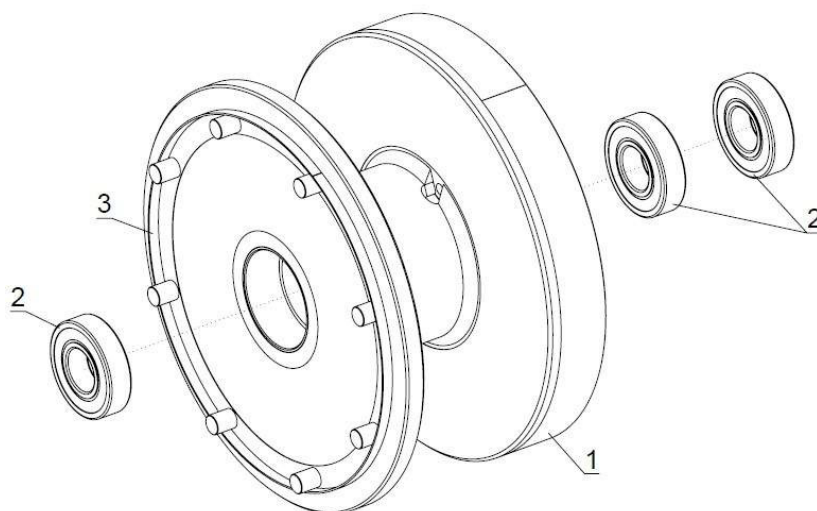
300017589 Pogon spodnji			Antrieb unten	Drive lower
Poz.	Sifra/Code	Opis	DE	EN
1	KRP300017582	Ohišje	Gehäuse	Housing
2	KRP300006947	Distančnik	Abstandhalter	Spacer
3	KRP200000009	Ležaj	Lager	Bearing
4	KRP300008474	Gred	Welle	Shaft
5	KRP200001692	Moznik	Dübel	Dowel
6	KRP300007175	Verižnik	Kettenrad	Chain Wheel
7	KRP200000591	Vskočnik	Sicherungsring	Circlip

4. Verižnik / Kettenrad / Chain Wheel



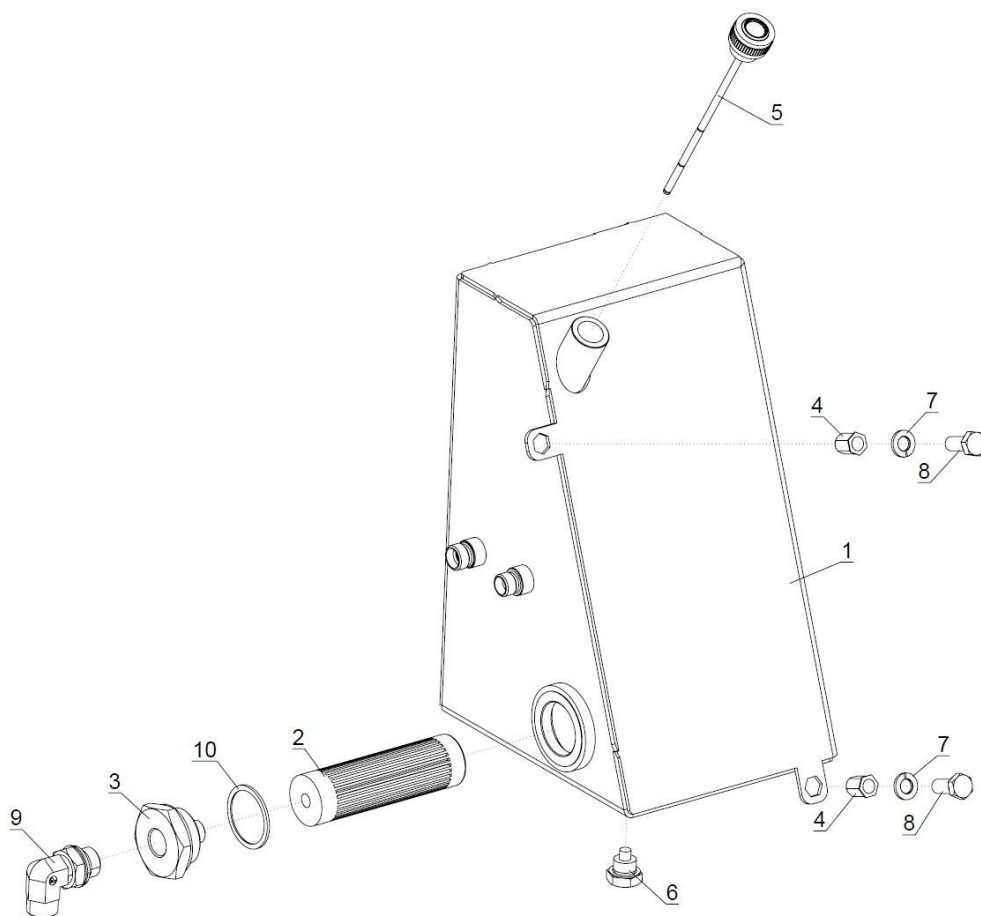
300022443 Verižnik			Kettenrad	Chain Wheel
Poz.	Šifra/Code	Opis	DE	EN
1	KRP300022442	Verižnik	Kettenrad	Chain Wheel
2	KRP300017498	Pasek	Gürtel	Belt
3	KRP200000008	Ležaj	Lager	Bearing

5. Boben / Trommel / Drum



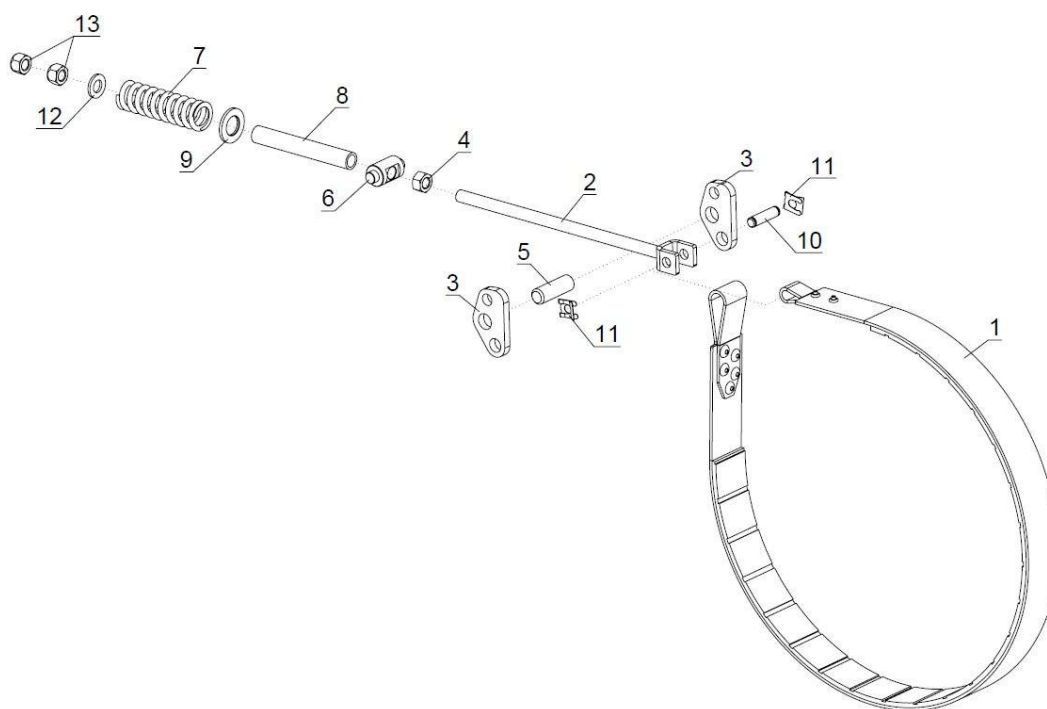
300017596 Boben			Trommel	Drum
Poz.	Šifra/Code	Opis	DE	EN
1	KRP300017595	Boben	Trommel	Drum
2	KRP200000011	Ležaj	Lager	Bearing
3	KRP300017499	Pasek	Gürtel	Belt

6. Rezervoar / Tank / Tank



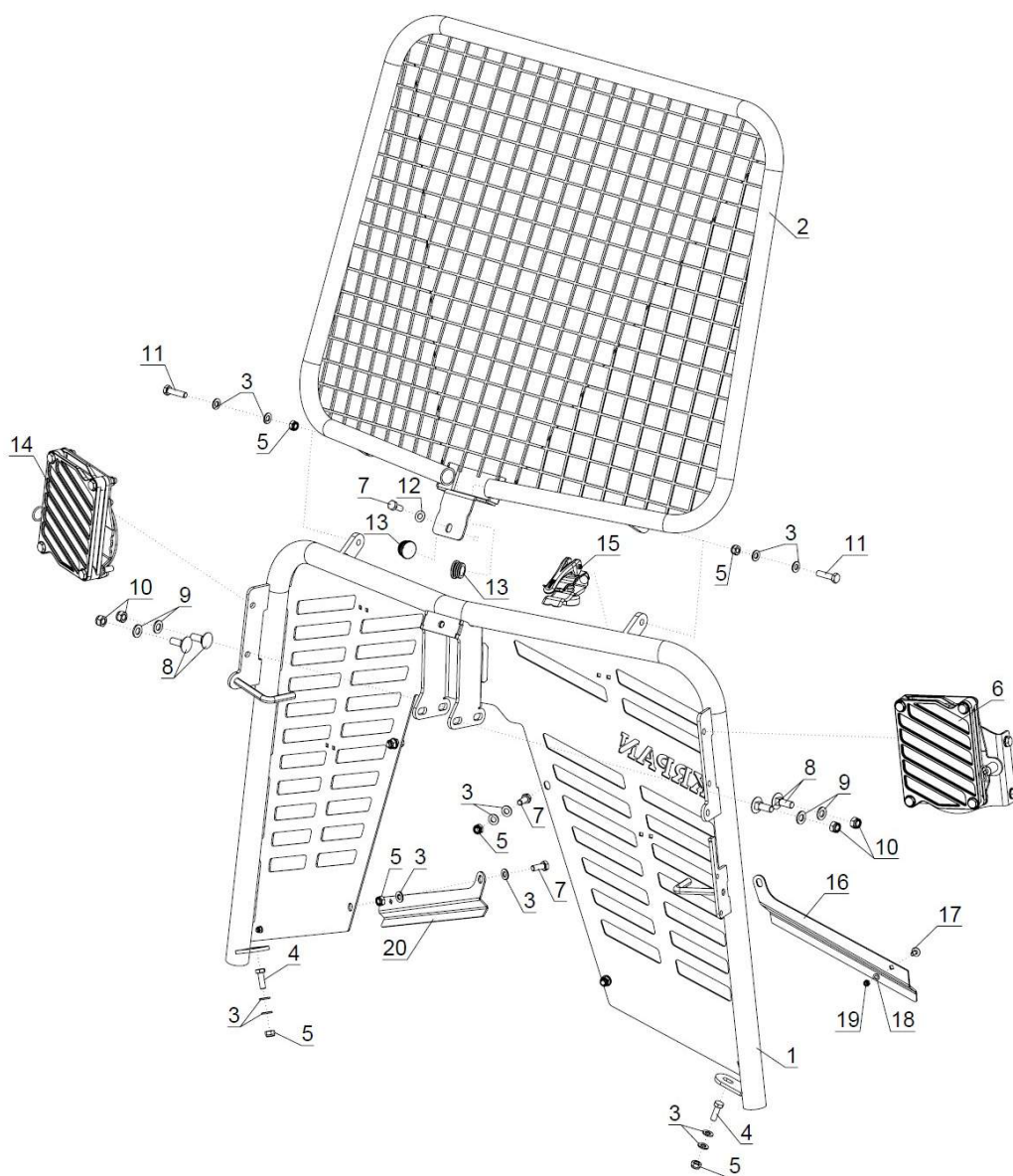
300017576 Rezervoar			Tank	Tank
Poz.	Šifra/Code	Opis	DE	EN
1	KRP300017575	Rezervoar	Tank	Tank
2	KRP200005133	Filter	Filter	Filter
3	KRP300017508	Priključek	Anschluss	Coupling
4	KRP200009102	Matica	Mutter	Nut
5	KRP200009632	Merilni čep	Ölmesstab	Tank Gauge
6	KRP200006175	Čep	Zapfen	Plug
7	KRP200000547	Podložka	Unterlegscheibe	Washer
8	KRP200000381	Vijak	Schraube	Screw
9	KRP200009564	Priključek	Anschluss	Coupling
10	KRP200004477	Tesnilo	Dichtung	Seal

7. Zavorni pas / Bremsband / Brake Belt



300018257 Zavorni pas			Bremsband	Brake Belt
Poz.	Šifra/Code	Opis	DE	EN
1	KRP300017590	Zavorni pas	Bremsband	Brake Belt
2	KRP300006920	Zategovalec pasa	Gurtstraffer Gesch.	Brake Band Tensioner Welded
3	KRP300017436	Ekscenter	Exzenter	Excentre
4	KRP200000509	Matica	Mutter	Nut
5	KRP300006938	Zatič	Stift	Pin
6	KRP300018153	Kolenc	Bügel	Ratchet
7	KRP200000721	Vzmet	Feder	Spring
8	KRP300011188	Cev	Rohr	Pipe
9	KRP300006912	Podložka	Unterlegscheibe	Washer
10	KRP300017492	Sornik	Bolzen	Pin
11	KRP200008334	Varovalo	Sicherung	Protection
12	KRP200000548	Podložka	Unterlegscheibe	Washer
13	KRP200001309	Matica	Mutter	Nut

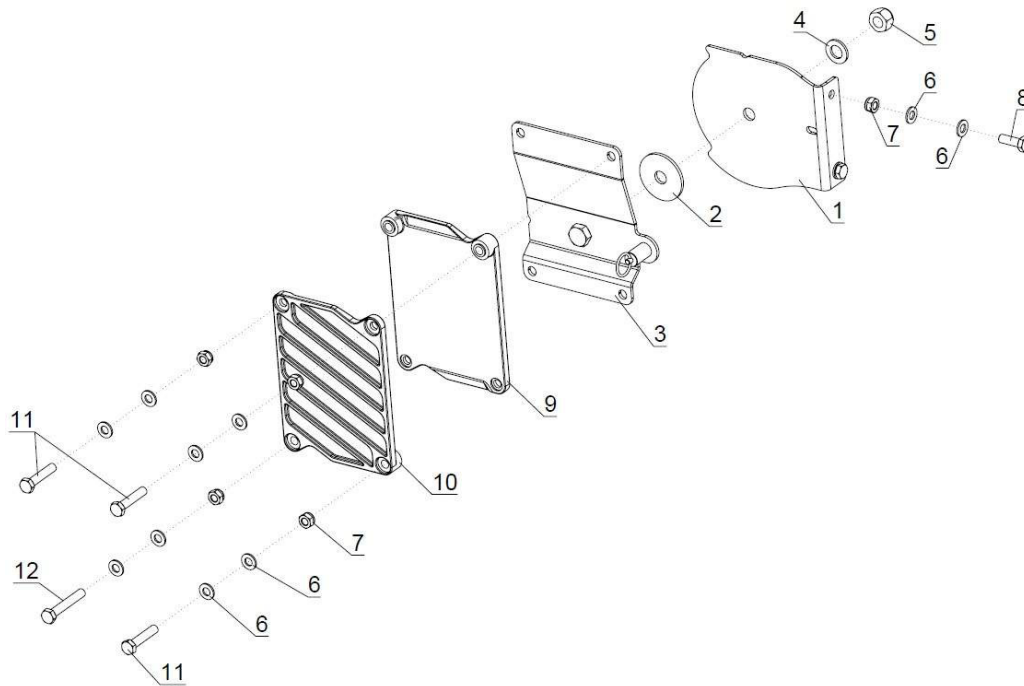
8. Zaščitna mreža / Schutzgitter / Safety Guard



300017597 Zaščitna mreža			Schutzgitter	Safety Guard
Poz.	Šifra/Code	Opis	DE	EN
1	KRP300017565	Zaščitna mreža	Schutzgitter	Safety Guard
2	KRP300017569	Zaščitna mreža	Schutzgitter	Safety Guard
3	KRP200000545	Podložka	Unterlegscheibe	Washer
4	KRP200000385	Vijak	Schraube	Screw
5	KRP200000506	Matica	Mutter	Nut
6	KRP300025275	Nosilec motorne žage L	Motorsägehalterung L	Chainsaw Holder L
7	KRP200000381	Vijak	Schraube	Screw
8	KRP200000416	Vijak	Schraube	Screw
9	KRP200000548	Podložka	Unterlegscheibe	Washer
10	KRP200000510	Matica	Mutter	Nut
11	KRP200000388	Vijak	Schraube	Screw
12	KRP200005434	Podložka	Unterlegscheibe	Washer
13	KRP200009609	Čep	Zapfen	Plug
14	KRP300025274	Nosilec motorne žage D	Motorsägehalterung R	Chainsaw Holder R
15	KRP300018181	Nosilec kanistra	Kanisterhalter	Canister holder

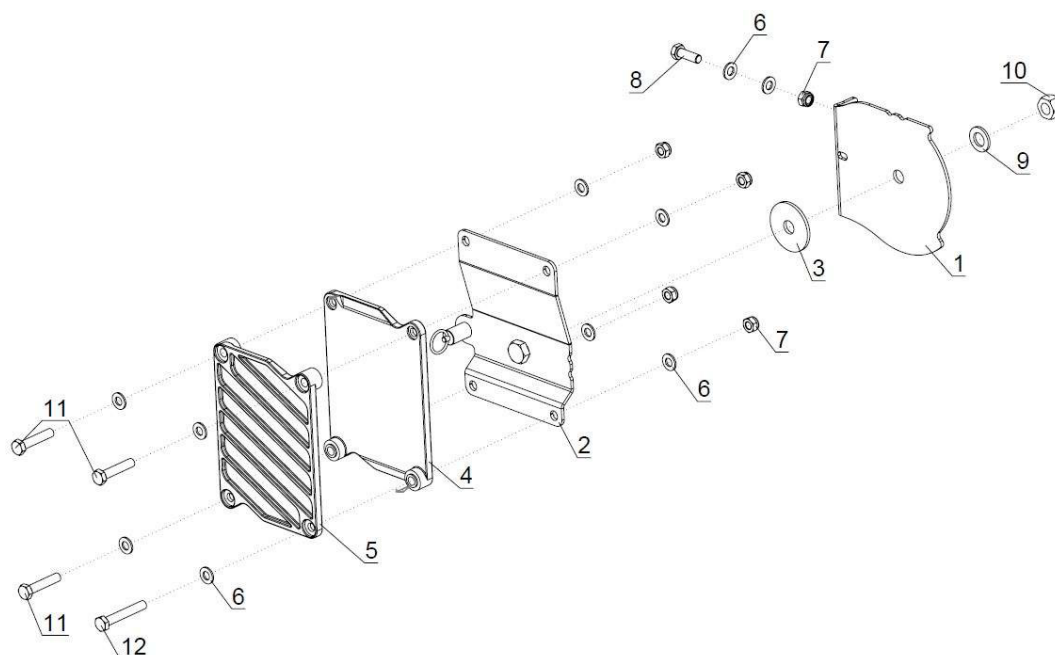
16	KRP300020653	Pokrov L	Deckel L	Cover L
17	KRP200005135	Vijak	Schraube	Screw
18	KRP200000536	Podložka	Unterlegscheibe	Washer
19	KRP200000500	Matica	Mutter	Nut
20	KRP300020651	Pokrov D	Deckel R	Cover R

8.1 Nosilec motorne žage L / Motorsägehalterung L / Chainsaw Holder L



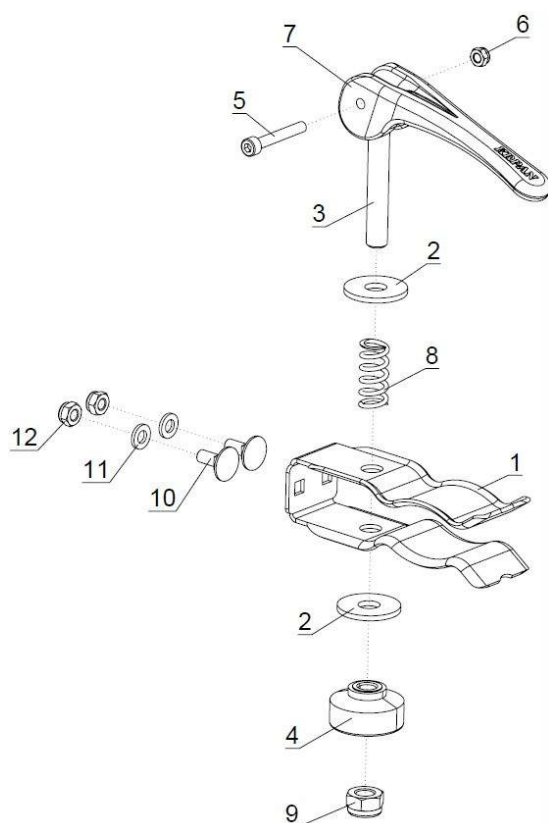
300025275 Nosilec motorne žage L		Motorsägehalterung L		Chainsaw Holder L	
Poz.	Sifra/Code	Opis	DE	EN	
1	KRP300025267	Nosilec L	Träger L	Holder L	
2	KRP300017572	Podložka	Unterlegscheibe	Washer	
3	KRP300025273	Plošča L	Platte L	Plate L	
4	KRP200000555	Podložka	Unterlegscheibe	Washer	
5	KRP200004158	Matica	Mutter	Nut	
6	KRP200000545	Podložka	Unterlegscheibe	Washer	
7	KRP200000506	Matica	Mutter	Nut	
8	KRP200000385	Vijak	Schraube	Screw	
9	KRP200009837	Nosilec I	Träger I	Holder I	
10	KRP200009838	Nosilec II	Träger II	Holder II	
11	KRP200000392	Vijak	Schraube	Screw	
12	KRP200000399	Vijak	Schraube	Screw	

8.2 Nosilec motorne žage D / Motorsägehalterung R / Chainsaw Holder R



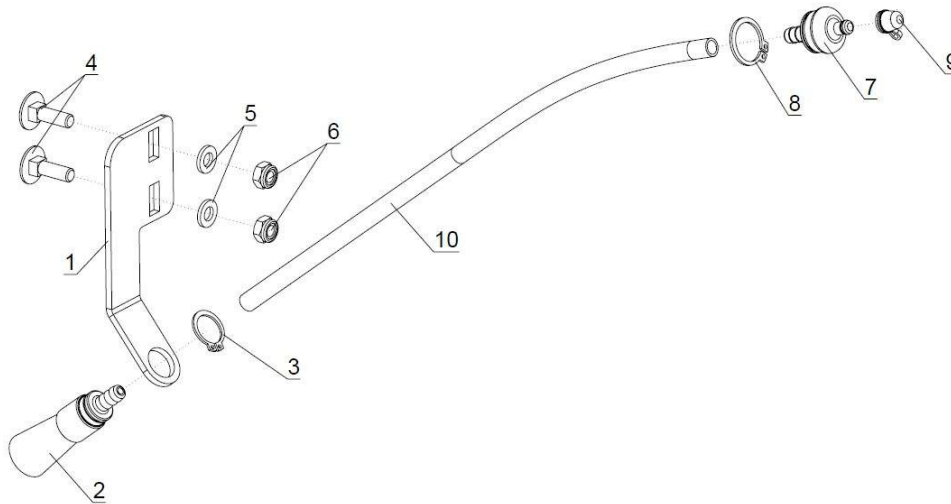
300025274 Nosilec motorne žage D		Motorsägehalterung R		Chainsaw Holder R	
Poz.	Sifra/Code	Opis	DE	EN	
1	KRP300025265	Nosilec D	Träger R	Holder R	
2	KRP300025271	Plošča D	Platte R	Plate R	
3	KRP300017572	Podložka	Unterlegscheibe	Washer	
4	KRP200009837	Nosilec I	Träger I	Holder I	
5	KRP200009838	Nosilec II	Träger II	Holder II	
6	KRP200000545	Podložka	Unterlegscheibe	Washer	
7	KRP200000506	Matica	Mutter	Nut	
8	KRP200000385	Vijak	Schraube	Screw	
9	KRP200000555	Podložka	Unterlegscheibe	Washer	
10	KRP200004158	Matica	Mutter	Nut	
11	KRP200000392	Vijak	Schraube	Screw	
12	KRP200000399	Vijak	Schraube	Screw	

8.3 Nosilec kanistra / Kanisterhalter / Canister holder



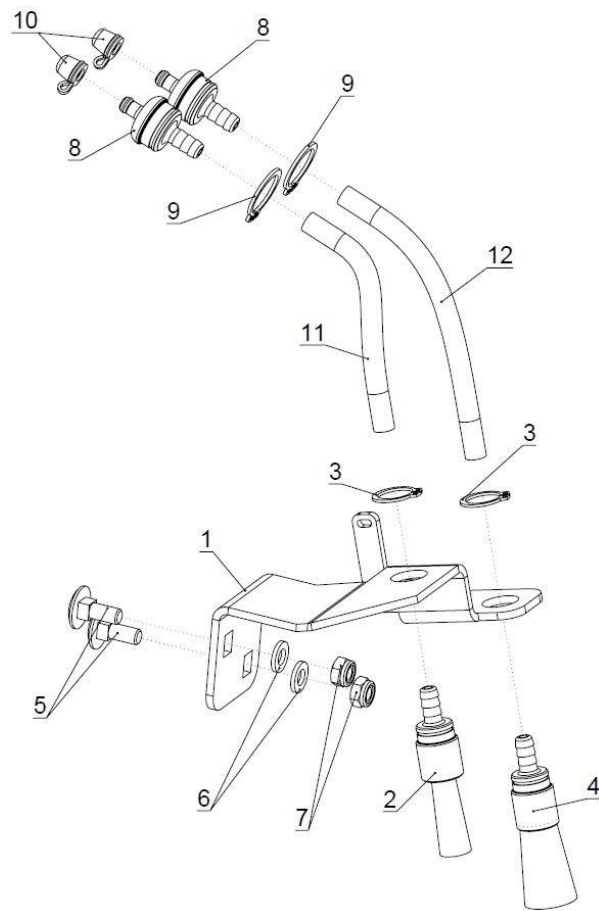
300018181 Nosilec kanistra			Kanisterhalter	Canister holder
Poz.	Sifra/Code	Opis	DE	EN
1	KRP300018178	Nosilec	Träger	Holder
2	KRP200000546	Podložka	Unterlegscheibe	Washer
3	KRP300017796	Sornik	Bolzen	Pin
4	KRP200008539	Matica	Mutter	Nut
5	KRP200000339	Vijak	Schraube	Screw
6	KRP200000517	Matica	Mutter	Nut
7	KRP200009834	Ročica	Hebel	Lever
8	KRP200001311	Vzmet	Feder	Spring
9	KRP200000506	Matica	Mutter	Nut
10	KRP200005135	Vijak	Schraube	Screw
11	KRP200000536	Podložka	Unterlegscheibe	Washer
12	KRP200000500	Matica	Mutter	Nut

9. Mazalni sistem I / Schmiersystem I / Lubrication system I



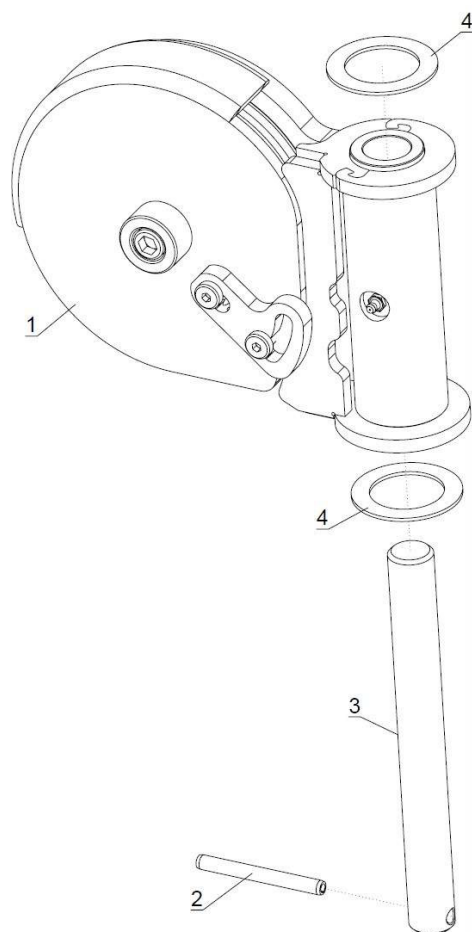
300017561 Mazalni sistem I			Schmiersystem I	Lubrication system I
Poz.	Šifra/Code	Opis	DE	EN
1	KRP300017421	Nosilec	Träger	Holder
2	KRP200008960	Mazalna ščetka	Schmierbürste	Lubrication brush
3	KRP200006431	Vskočnik	Sicherungsring	Circlip
4	KRP200002610	Vijak	Schraube	Screw
5	KRP200000536	Podložka	Unterlegscheibe	Washer
6	KRP200000500	Matica	Mutter	Nut
7	KRP300017493	Sedež mazanja	Schmiersitz	Lubrication seat
8	KRP200005581	Vskočnik	Sicherungsring	Circlip
9	KRP200012153	Pokrov	Deckel	Cover
10	KRP200006165	Mazalna cevka l=280	Lubrication tube l=280	Schmierschlauch l=280

10. Mazalni sistem II / Schmiersystem II / Lubrication system II



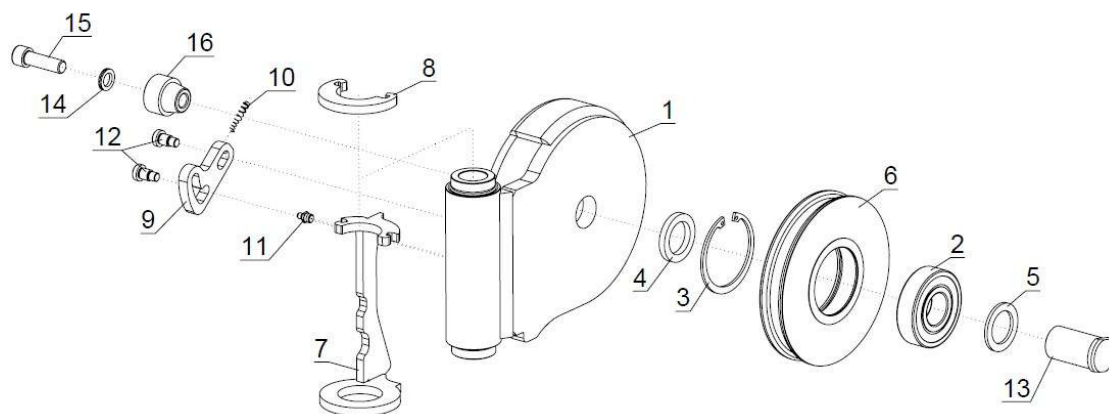
300018325 Mazalni sistem II		Schmiersystem II		Lubrication system II	
Poz.	Sifra/Code	Opis	DE	EN	
1	KRP300017420	Nosilec	Träger	Holder	
2	KRP200008961	Mazalna ščetka	Schmierbürste	Lubrication brush	
3	KRP200006431	Vskočnik	Sicherungsring	Circlip	
4	KRP200008960	Mazalna ščetka	Schmierbürste	Lubrication brush	
5	KRP200005135	Vijak	Schraube	Screw	
6	KRP200000536	Podložka	Unterlegscheibe	Washer	
7	KRP200000500	Matica	Mutter	Nut	
8	KRP300017493	Sedež mazanja	Schmiersitz	Lubrication seat	
9	KRP200005581	Vskočnik	Sicherungsring	Circlip	
10	KRP200012153	Pokrov	Deckel	Cover	
11	KRP200006165	Mazalna cevka l=110	Lubrication tube l=110	Schmierschlauch l=110	
12	KRP200006165	Mazalna cevka l=130	Lubrication tube l=130	Schmierschlauch l=130	

11. Spodnji škripec / Untere Umlenkrolle / Bottom winch pulley



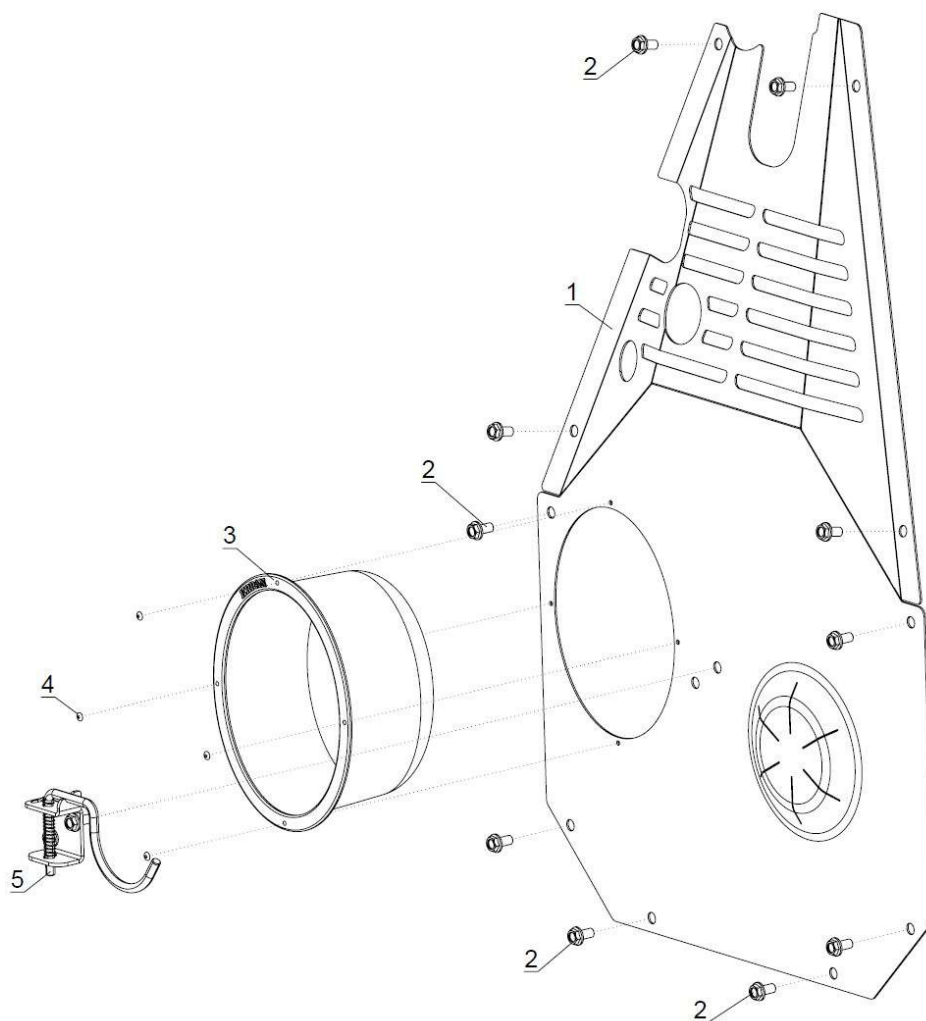
300023872 Spodnji škripec			Untere Umlenkrolle	Bottom winch pulley
Poz.	Šifra/Code	Opis	DE	EN
1	KRP300017559	Spodnji škripec I	Untere Umlenkrolle I	Bottom winch pulley I
2	KRP200009449	Zatič	Stift	Pin
3	KRP300017486	Sornik	Bolzen	Pin
4	KRP300017412	Podložka	Unterlegscheibe	Washer

11.1 Spodnji škripec I / Untere Umlenkrolle I / Bottom winch pulley I



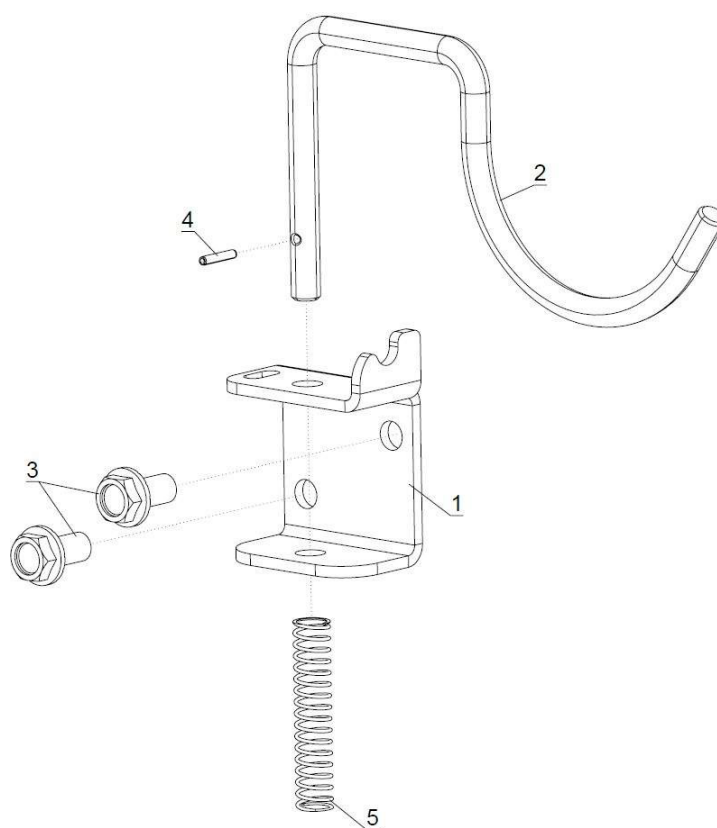
300017559 Spodnji škripec I			Untere Umlenkrolle I	Bottom winch pulley I
Poz.	Sifra/Code	Opis	DE	EN
1	KRP300017558	Ohišje	Gehäuse	Housing
2	KRP200000010	Ležaj	Lager	Bearing
3	KRP200000593	Vskočnik	Sicherungsring	Circlip
4	KRP800006949	Podložka distančna	Distanzscheibe	Washer Spacer
5	KRP300009671	Podložka distančna	Distanzscheibe	Washer Spacer
6	KRP300009673	Vrvenica	Seilrolle	Sheave
7	KRP300017555	Zapiralo	Sperre	Stop
8	KRP300017416	Objemka	Klemme	Buckle
9	KRP300017451	Zapiralo	Sperre	Stop
10	KRP200009810	Vzmet	Feder	Spring
11	KRP200000602	Mazalka	Schmiernippel	Lubrication Nipple
12	KRP200009269	Vijak	Schraube	Screw
13	KRP300017489	Sornik	Bolzen	Pin
14	KRP200003777	Podložka	Unterlegscheibe	Washer
15	KRP200003164	Vijak	Schraube	Screw
16	KRP300017488	Puša	Büchse	Bushing

12. Sprednja zaščita / Frontschutz / Front guard



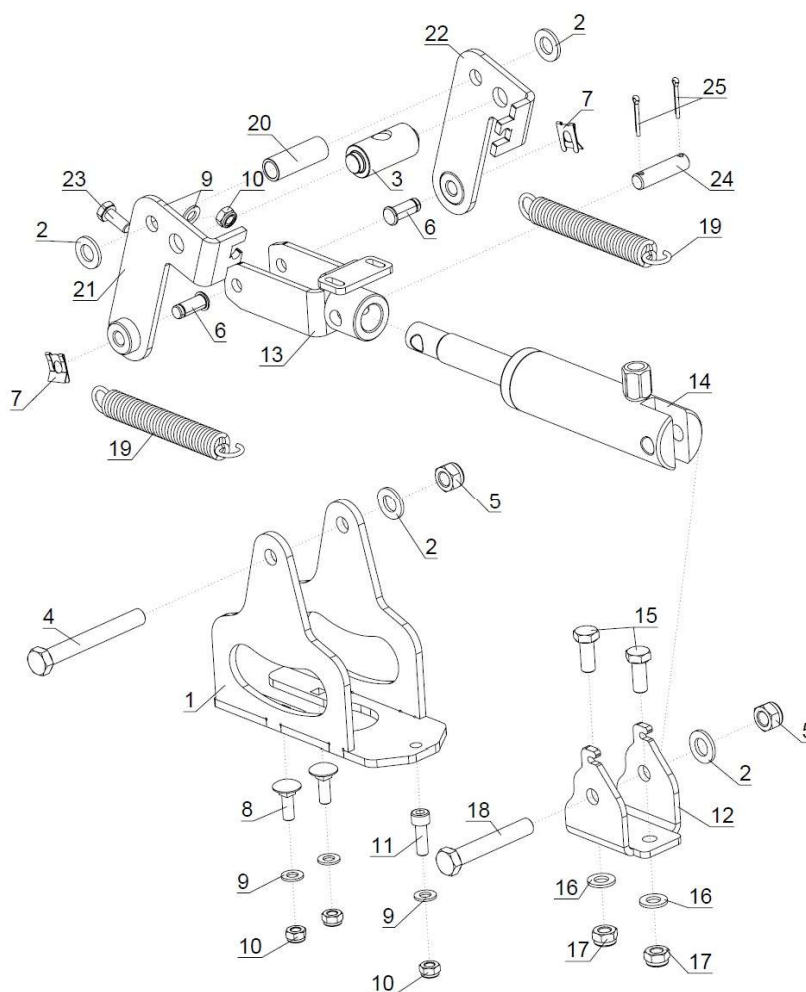
300020184 Sprednja zaščita			Frontschutz	Front guard
Poz.	Šifra/Code	Opis	DE	EN
1	KRP300020183	Zaščita	Schutz	Protection
2	KRP200009040	Vijak	Schraube	Screw
3	KRP200009835	Zaščita	Schutz	Protection
4	KRP200005885	Kovica	Niet	Rivet
5	KRP300024899	Nosilec kardana	Kardanhalter	PTO shaft holder

12.1 Nosilec kardana / Kardanhalter / PTO shaft holder



300024899 Nosilec kardana			Kardanhalter	PTO shaft holder
Poz.	Sifra/Code	Opis	DE	EN
1	KRP300024894	Nosilec	Träger	Holder
2	KRP300024897	Nosilec	Träger	Holder
3	KRP200009040	Vijak	Schraube	Screw
4	KRP200000576	Zatič	Stift	Pin
5	KRP200009811	Vzmet	Feder	Spring

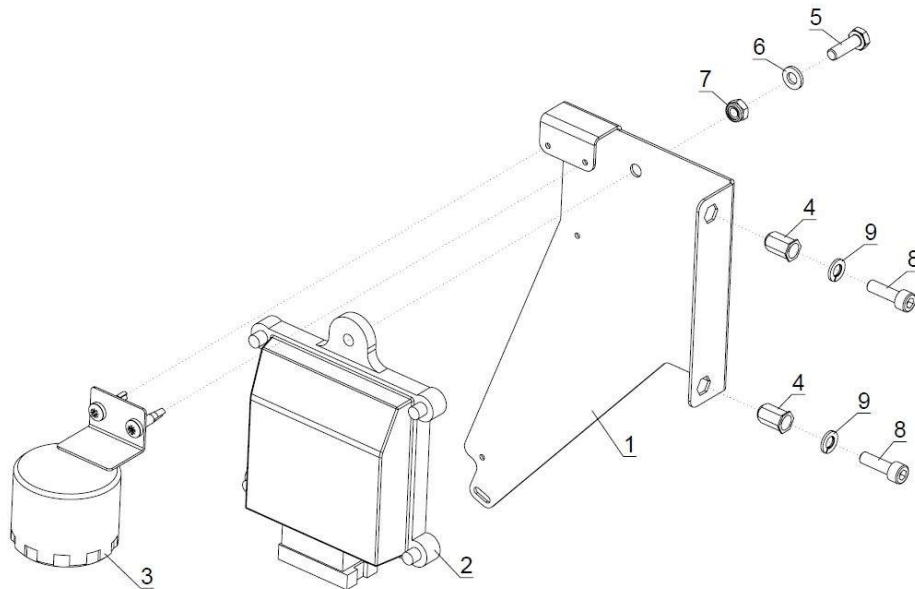
13. Mehanizem zavore / Bremsmechanismus / Brake Mechanism



300017544 Mehanizem zavore			Bremsmechanismus	Brake Mechanism
Poz.	Sifra/Code	Opis	DE	EN
1	KRP300017539	Ohišje	Gehäuse	Housing
2	KRP200000548	Podložka	Unterlegscheibe	Washer
3	KRP300017482	Kolenc	Bügel	Ratchet
4	KRP200000434	Vijak	Schraube	Screw
5	KRP200000510	Matica	Mutter	Nut
6	KRP200008333	Sornik	Bolzen	Pin
7	KRP200008334	Varovalo	Sicherung	Protection
8	KRP200002234	Vijak	Schraube	Screw
9	KRP200000540	Podložka	Unterlegscheibe	Washer
10	KRP200000503	Matica	Mutter	Nut
11	KRP200000363	Vijak	Schraube	Screw
12	KRP300017394	Uho	Öse	Loop
13	KRP300017540	Vilice	Gabel	Fork
14	KRP300011260	Cilinder	Zylinder	Cylinder
15	KRP200000381	Vijak	Schraube	Screw
16	KRP200000545	Podložka	Unterlegscheibe	Washer
17	KRP200000506	Matica	Mutter	Nut
18	KRP200000430	Vijak	Schraube	Screw
19	KRP200000080	Vzmet	Feder	Spring
20	KRP300017543	Distančnik	Abstandhalter	Spacer
21	KRP300017542	Vzvod I	Hebel I	Lever I
22	KRP300017541	Vzvod II	Hebel II	Lever II
23	KRP200000361	Vijak	Schraube	Screw

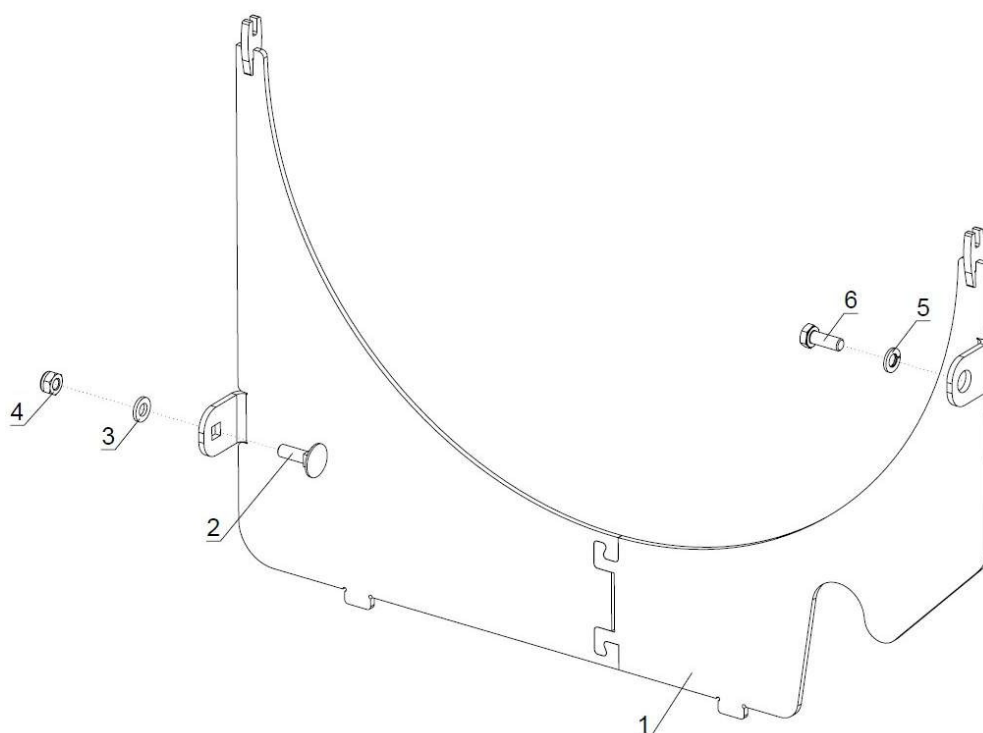
24	KRP300019664	Sornik	Bolzen	Pin
25	KRP200000563	Razcepka	Splinte	Cotter Pin

14. Elektronika z ohišjem / Elektronik mit Gehäuse / Electronic with Housing



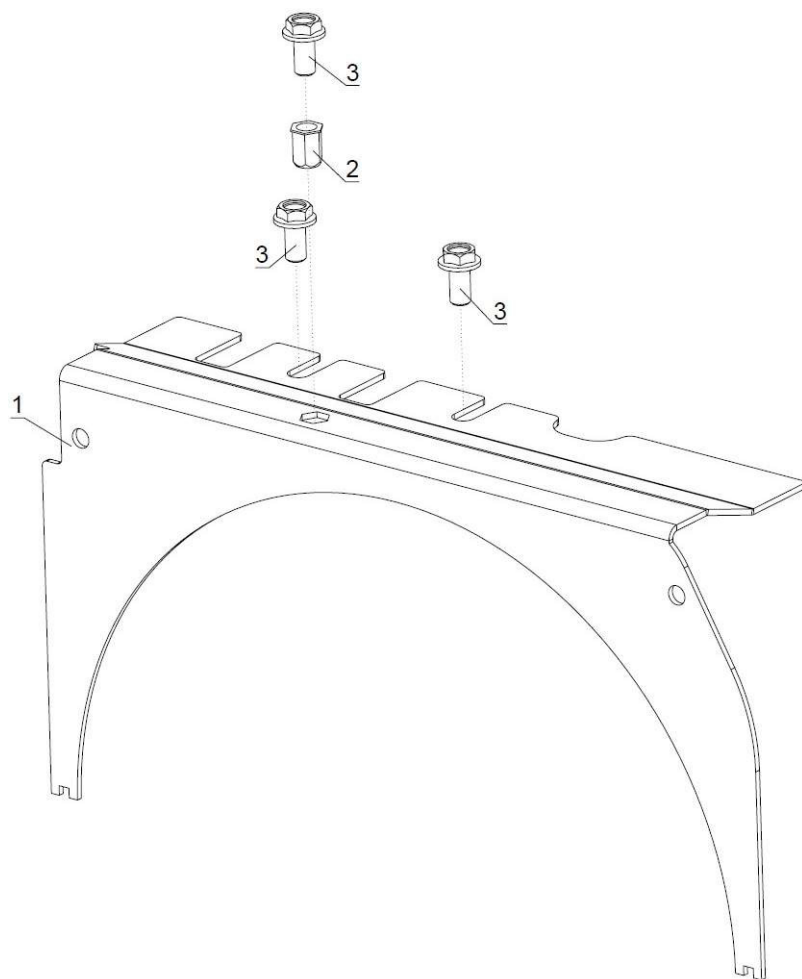
300017538 Elektronika z ohišjem		Elektronik mit Gehäuse		Electronic with Housing	
Poz.	Sifra/Code	Opis	DE	EN	
1	KRP300017393	Nosilec	Träger	Holder	
2	KRP200009701	Krmilnik	Kontroller	Controller	
3	KRP300025088	Sirena	Sirene	Siren	
4	KRP200009098	Matica	Mutter	Nut	
5	KRP200000348	Vijak	Schraube	Screw	
6	KRP200000536	Podložka	Unterlegscheibe	Washer	
7	KRP200000500	Matica	Mutter	Nut	
8	KRP200002641	Vijak	Schraube	Screw	
9	KRP200000538	Podložka	Unterlegscheibe	Washer	

15. Zaščita I / Schutz I / Protection I



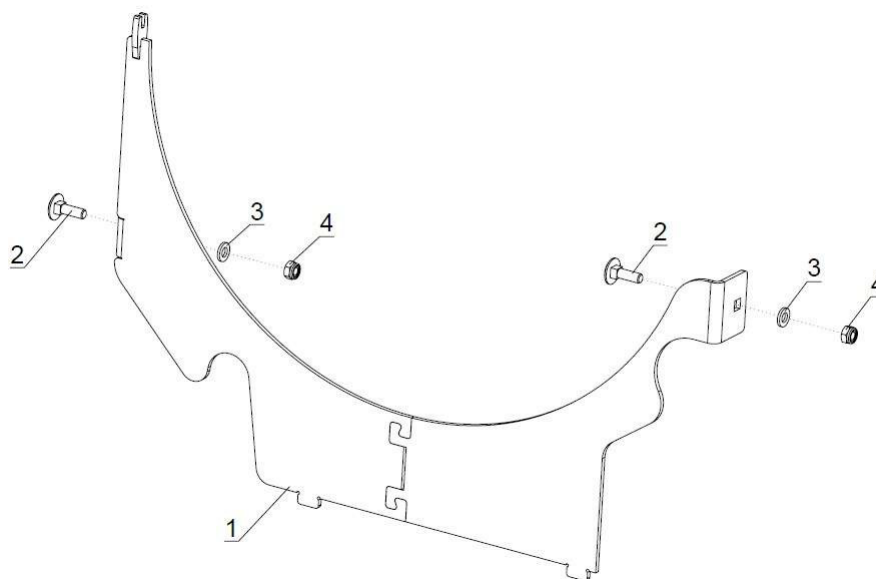
300019966 Zaščita I			Schutz I	Protection I
Poz.	Šifra/Code	Opis	DE	EN
1	KRP300017524	Zaščita	Schutz	Protection
2	KRP200002610	Vijak	Schraube	Screw
3	KRP200000536	Podložka	Unterlegscheibe	Washer
4	KRP200000500	Matica	Mutter	Nut
5	KRP200000538	Podložka	Unterlegscheibe	Washer
6	KRP200002642	Vijak	Schraube	Screw

16. Zaščita II / Schutz II / Protection II



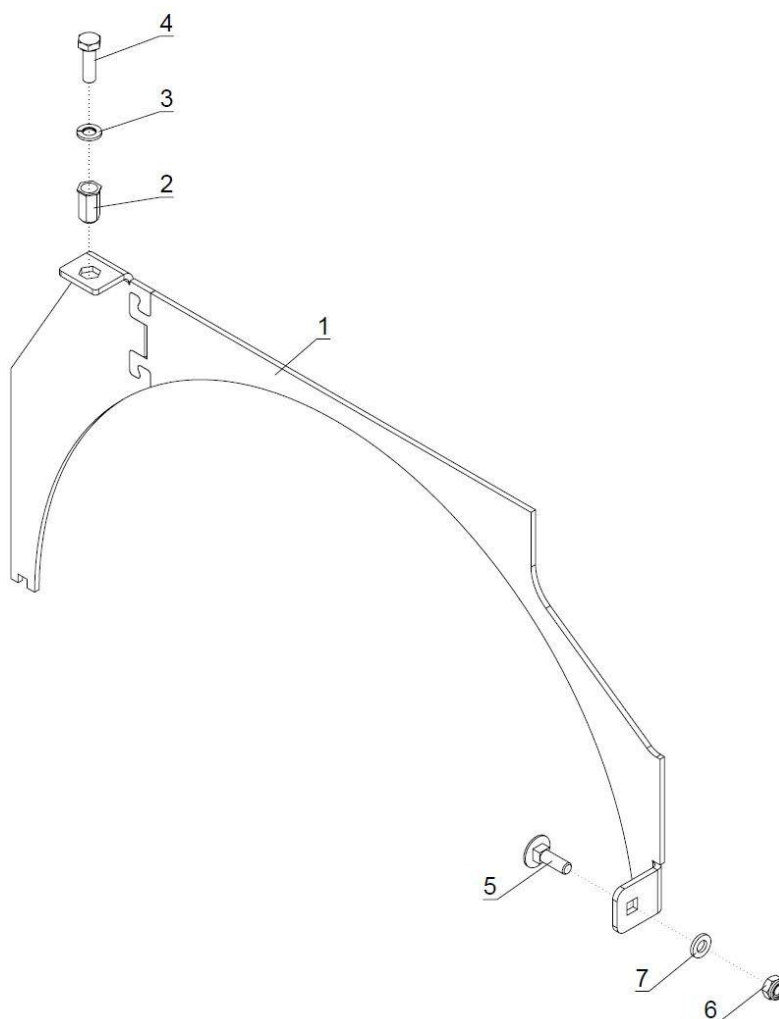
300019965 Zaščita II			Schutz II	Protection II
Poz.	Šifra/Code	Opis	DE	EN
1	KRP300017375	Zaščita	Schutz	Protection
2	KRP200009102	Matica	Mutter	Nut
3	KRP200009040	Vijak	Schraube	Screw

17. Zaščita III / Schutz III / Protection III



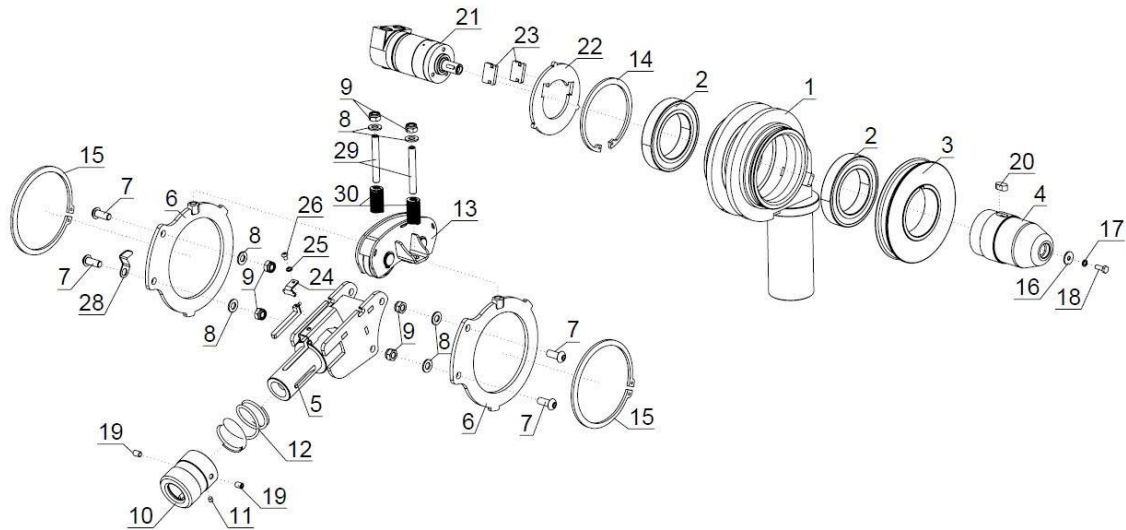
300019964 Zaščita III			Schutz III	Protection III
Poz.	Šifra/Code	Opis	DE	EN
1	KRP300017522	Zaščita	Schutz	Protection
2	KRP200002610	Vijak	Schraube	Screw
3	KRP200000536	Podložka	Unterlegscheibe	Washer
4	KRP200000500	Matica	Mutter	Nut

18. Zaščita IV / Schutz IV / Protection IV



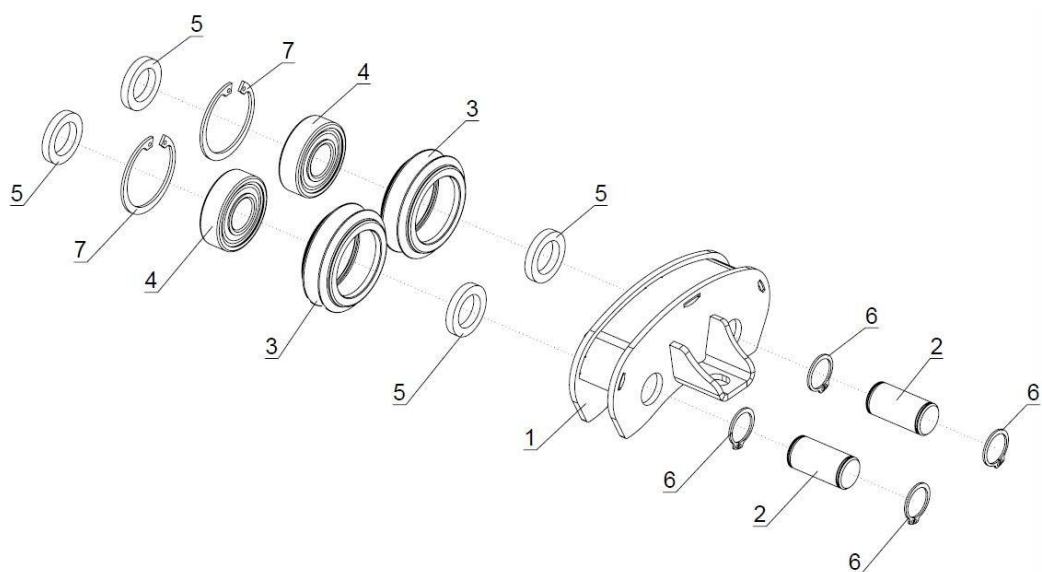
300019963 Zaščita IV			Schutz IV	Protection IV
Poz.	Šifra/Code	Opis	DE	EN
1	KRP300017520	Zaščita	Schutz	Protection
2	KRP200009099	Matica	Mutter	Nut
3	KRP200000538	Podložka	Unterlegscheibe	Washer
4	KRP200000348	Vijak	Schraube	Screw
5	KRP200002610	Vijak	Schraube	Screw
6	KRP200000500	Matica	Mutter	Nut
7	KRP200000536	Podložka	Unterlegscheibe	Washer

19. Hidro škripec / Windenrolle I / Winch pulley I



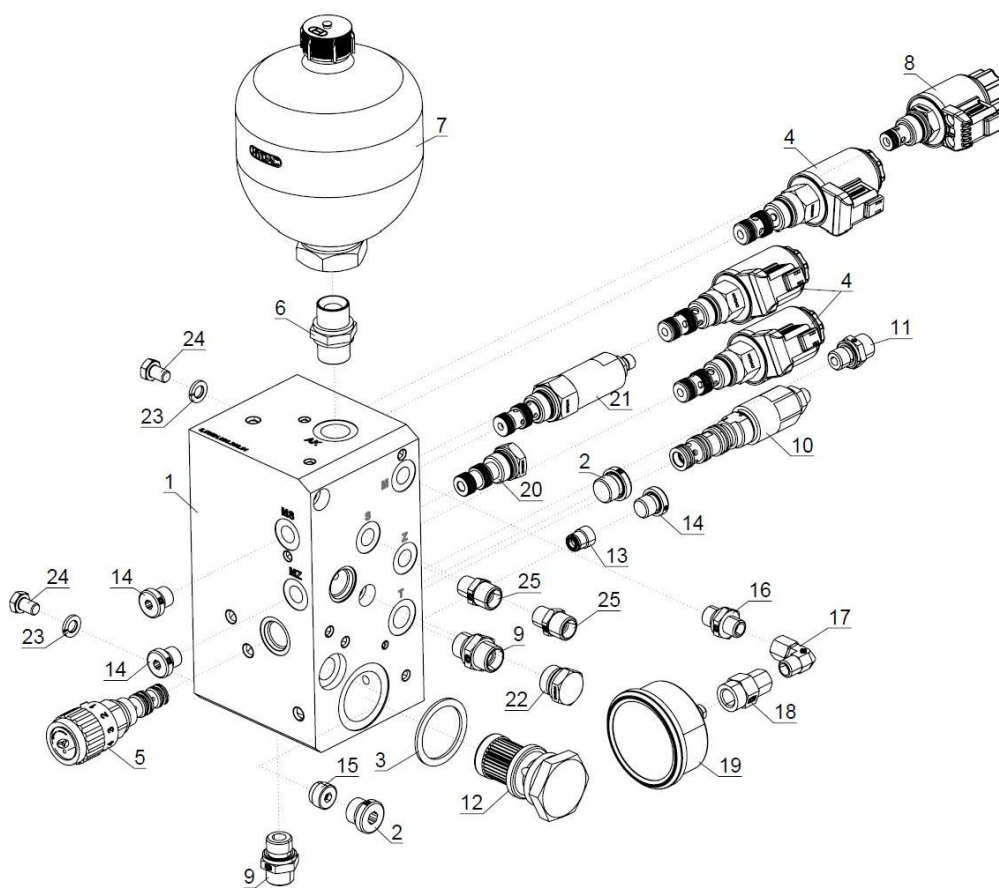
300017537 Hidro škripec		Windenrolle I		Winch pulley I	
Poz.	Šifra/Code	Opis	DE	EN	
1	KRP300017536	Ohišje	Gehäuse	Housing	
2	KRP200007624	Ležaj	Lager	Bearing	
3	KRP300017611	Vrvenica	Seilrolle	Sheave	
4	KRP300017585	Gred	Welle	Shaft	
5	KRP300017532	Vodilo	Führung	Guide	
6	KRP300018183	Držalo	Halterung	Holder	
7	KRP200002252	Vijak	Schraube	Screw	
8	KRP200000545	Podložka	Unterlegscheibe	Washer	
9	KRP200000506	Matica	Mutter	Nut	
10	KRP300018186	Puša	Büchse	Bushing	
11	KRP200008829	Magnet	Magnet	Magnet	
12	KRP200009809	Vzmet	Feder	Spring	
13	KRP300021534	Potisni koluti	Scheibe Für Hydroumenkrolle	Disc Of Hydropulley	
14	KRP200009443	Vskočnik	Sicherungsring	Circlip	
15	KRP200009442	Vskočnik	Sicherungsring	Circlip	
16	KRP300018175	Podložka	Unterlegscheibe	Washer	
17	KRP200006985	Podložka	Unterlegscheibe	Washer	
18	KRP200002642	Vijak	Schraube	Screw	
19	KRP200004462	Vijak	Schraube	Screw	
20	KRP200009436	Moznik	Dübel	Dowel	
21	KRP300013564	Hidromotor	Hydromotor	Hydromotor	
22	KRP300017386	Pokrov	Deckel	Cover	
23	KRP300018130	Omejevalo	Begrenzer	Limiter	
24	KRP300019294	Pokrov	Deckel	Cover	
25	KRP200002466	Podložka	Unterlegscheibe	Washer	
26	KRP200004197	Vijak	Schraube	Screw	
27	KRP300019396	Senzor	Sensor	Sensor	
28	KRP300019483	Objemka	Klemme	Buckle	
29	KRP200010040	Vijak	Schraube	Screw	
30	KRP200009171	Vzmet	Feder	Spring	

19.1 Potisni koluti / Scheibe Für Hydroumenkrolle / Disc Of Hydropulley



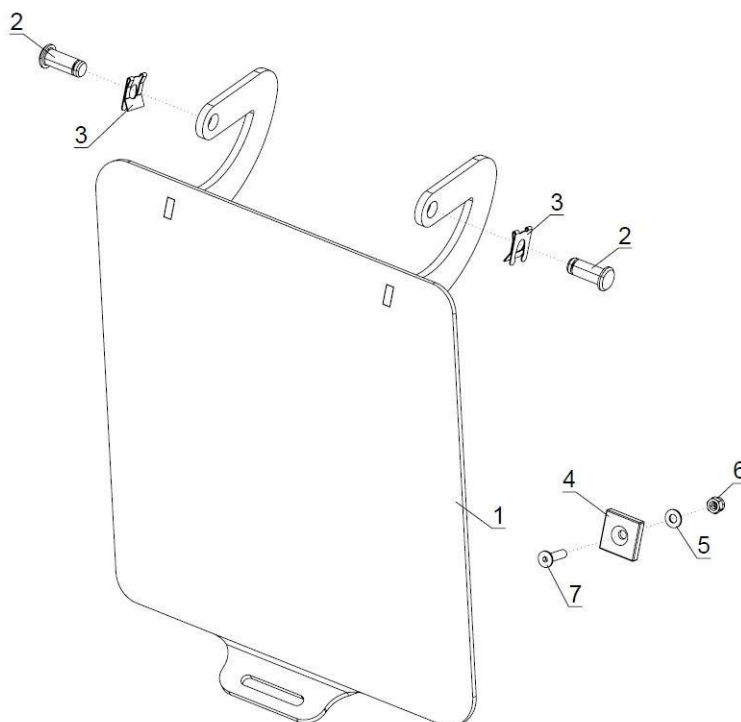
300021534 Potisni koluti			Scheibe Für Hydroumenkrolle	Disc Of Hydropulley
Poz.	Sifra/Code	Opis	DE	EN
1	KRP300021533	Ohišje	Gehäuse	Housing
2	KRP300017480	Sornik	Bolzen	Pin
3	KRP300017514	Kolut	Scheibe	Disc
4	KRP200000609	Ležaj	Lager	Bearing
5	KRP300017378	Podložka	Unterlegscheibe	Washer
6	KRP200001431	Vskočnik	Sicherungsring	Circlip
7	KRP200000595	Vskočnik	Sicherungsring	Circlip

20. Hidravlični blok / Hidraulische Block / Hydraulic Block



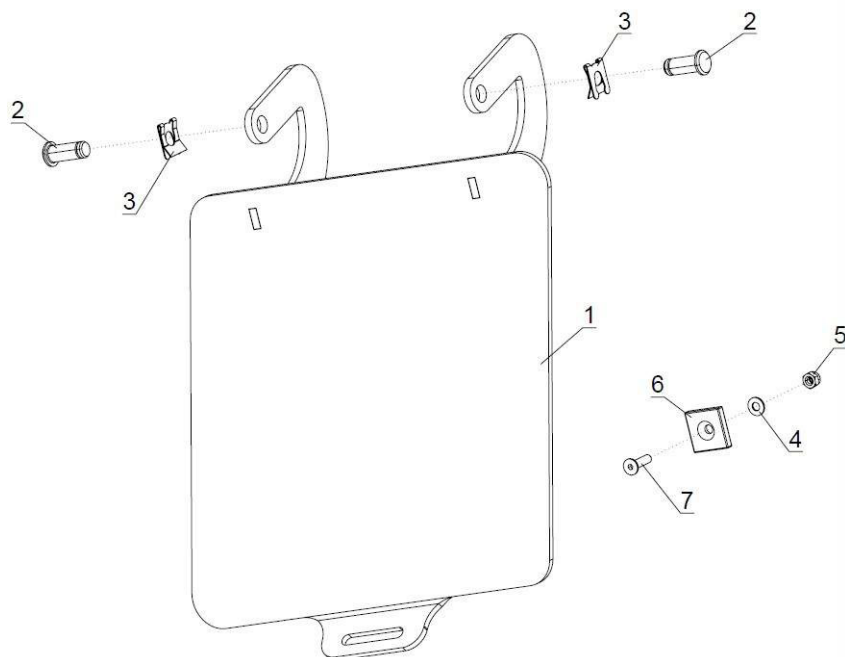
300019279 Hidravlični blok			Hidraulische Block	Hydraulic Block
Poz.	Šifra/Code	Opis	DE	EN
1	KRP300016537	Blok	Block	Block
2	KRP200003308	Čep	Zapfen	Plug
3	KRP200008452	Tesnilo	Dichtung	Seal
4	KRP200008265	Ventil	Ventil	Valve
5	KRP200008465	Regulator pretoka	Mengenteiler	Flow Regulator
6	KRP200008864	Ventil	Ventil	Valve
7	KRP200002833	Akumulator	Acumulator	Accumulator
8	KRP200008267	Ventil	Ventil	Valve
9	KRP200005333	Priključek	Anschluss	Coupling
10	KRP200000085	Ventil	Ventil	Valve
11	KRP200009574	Ventil	Ventil	Valve
12	KRP200009061	Filter	Filter	Filter
13	KRP200008434	Ventil	Ventil	Valve
14	KRP200001466	Čep	Zapfen	Plug
15	KRP200005736	Ventil	Ventil	Valve
16	KRP200009376	Priključek	Anschluss	Coupling
17	KRP200008438	Priključek	Anschluss	Coupling
18	KRP200008440	Priključek	Anschluss	Coupling
19	KRP200001917	Manometer	Manometer	Pressure Gauge
20	KRP200008274	Čep	Zapfen	Plug
21	KRP200008325	Regulator tlaka	Druckregler	Pressure Regulator
22	KRP200009541	Čep	Zapfen	Plug
23	KRP200000539	Podložka	Unterlegscheibe	Washer
24	KRP200004138	Vijak	Schraube	Screw
25	KRP200000975	Priključek	Anschluss	Coupling

21. Pokrov zaboja L / Kastendeckel L / Box Cover L



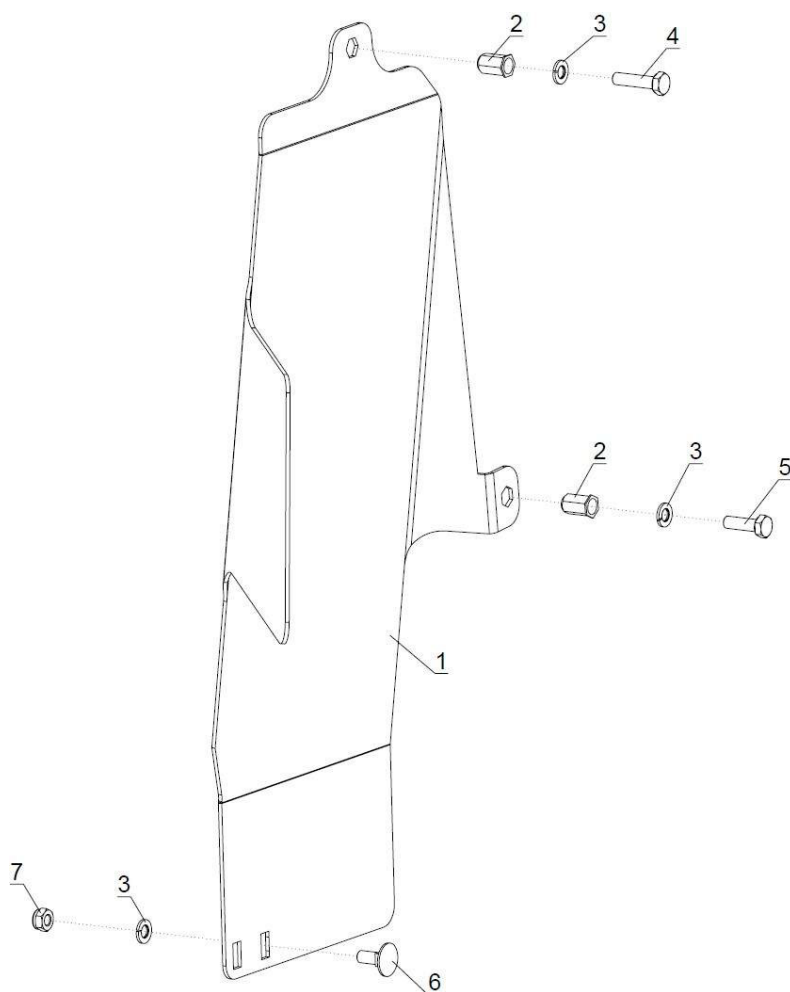
300019117 Pokrov zaboja L			Kastendeckel L	Box Cover L
Poz.	Šifra/Code	Opis	DE	EN
1	KRP300018222	Pokrov	Deckel	Cover
2	KRP200010078	Sornik	Bolzen	Pin
3	KRP200010076	Varovalo	Sicherung	Protection
4	KRP200009638	Magnet	Magnet	Magnet
5	KRP200003185	Podložka	Unterlegscheibe	Washer
6	KRP200004812	Matica	Mutter	Nut
7	KRP200008733	Vijak	Schraube	Screw

22. Pokrov zaboja D / Kastendeckel R / Box Cover R



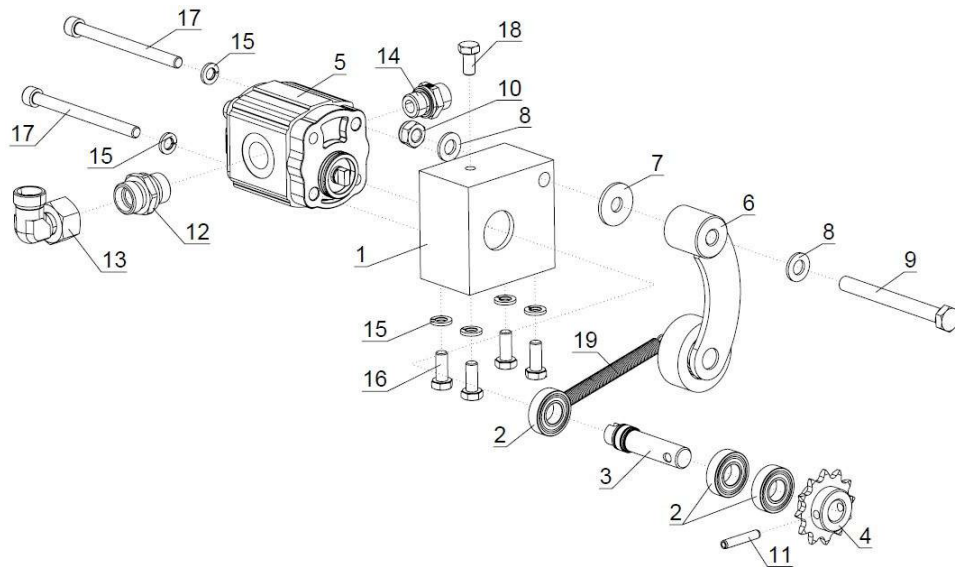
300019481 Pokrov zaboja D			Kastendeckel R	Box Cover R
Poz.	Sifra/Code	Opis	DE	EN
1	KRP300018224	Pokrov	Deckel	Cover
2	KRP200010078	Sornik	Bolzen	Pin
3	KRP200010076	Varovalo	Sicherung	Protection
4	KRP200003185	Podložka	Unterlegscheibe	Washer
5	KRP200004812	Matica	Mutter	Nut
6	KRP200009638	Magnet	Magnet	Magnet
7	KRP200008733	Vijak	Schraube	Screw

23. Zaščita bloka / Blockschutz / Block Guard



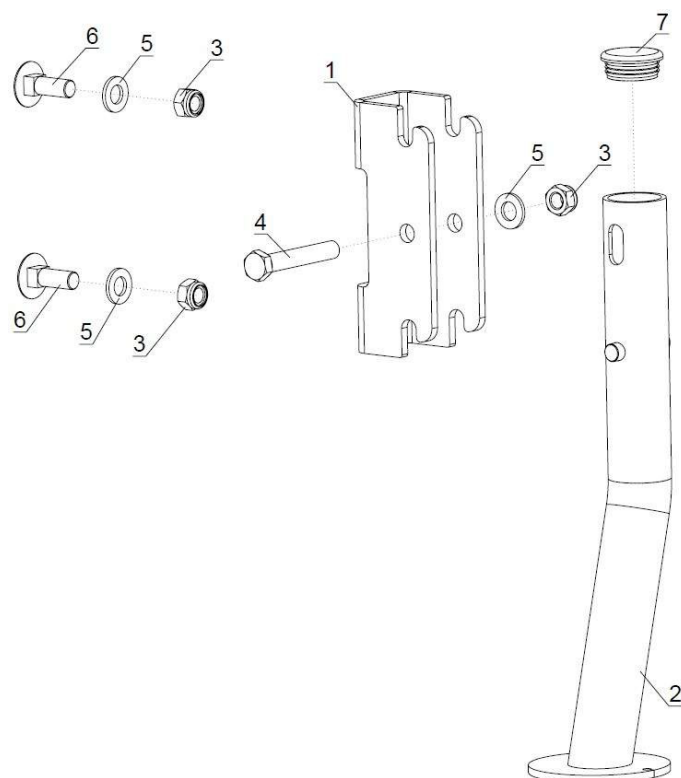
300018332 Zaščita bloka			Blockschutz	Block Guard
Poz.	Šifra/Code	Opis	DE	EN
1	KRP300017400	Zaščita	Schutz	Protection
2	KRP200009098	Matica	Mutter	Nut
3	KRP200000538	Podložka	Unterlegscheibe	Washer
4	KRP200002662	Vijak	Schraube	Screw
5	KRP200000348	Vijak	Schraube	Screw
6	KRP200005135	Vijak	Schraube	Screw
7	KRP200000500	Matica	Mutter	Nut

24. Črpalka / Pumpe / Pump



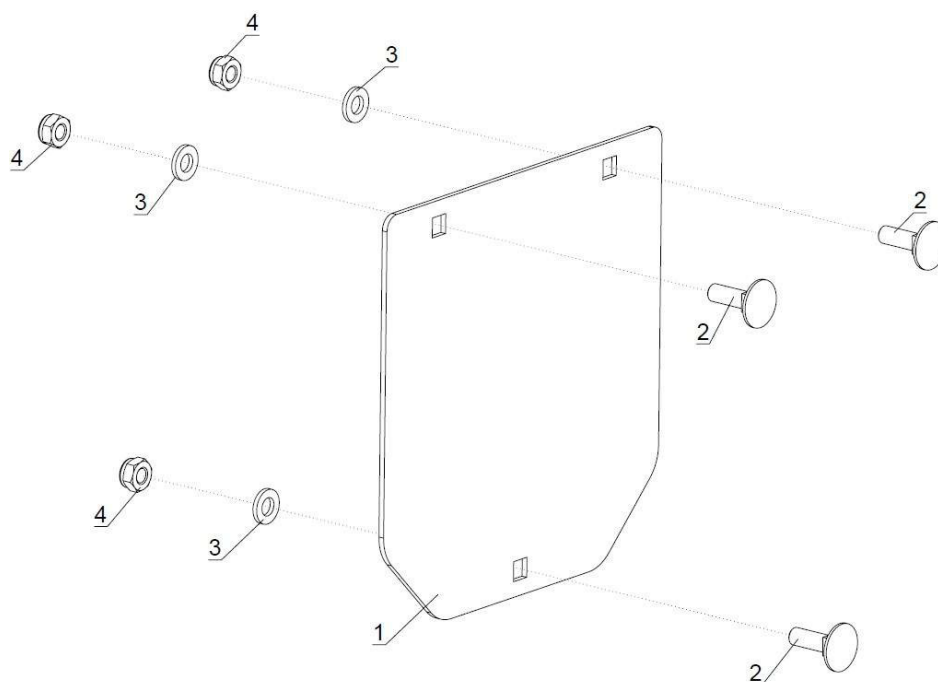
300017577 Črpalka			Pumpe	Pump
Poz.	Šifra/Code	Opis	DE	EN
1	KRP300017507	Blok	Block	Block
2	KRP200000007	Ležaj	Lager	Bearing
3	KRP300017495	Os	Achse	Axle
4	KRP300009336	Verižnik	Kettenrad	Chain Wheel
5	KRP200008855	Črpalka	Pumpe	Pump
6	KRP300019951	Napenjalec	Spanner	Tensioner
7	KRP200000546	Podložka	Unterlegscheibe	Washer
8	KRP200000545	Podložka	Unterlegscheibe	Washer
9	KRP200002016	Vijak	Schraube	Screw
10	KRP200000506	Matica	Mutter	Nut
11	KRP200000578	Zatič	Stift	Pin
12	KRP200001639	Dvovijačnik	Doppeltgewindekupplung	Double Threaded Coupling
13	KRP200004469	Priključek	Anschluss	Coupling
14	KRP200005333	Priključek	Anschluss	Coupling
15	KRP200000539	Podložka	Unterlegscheibe	Washer
16	KRP200000361	Vijak	Schraube	Screw
17	KRP200000354	Vijak	Schraube	Screw
18	KRP200010333	Vijak	Schraube	Screw
19	KRP200005171	Vzmet	Feder	Spring

25. Podporna noga / Stüzfuss / Support Leg



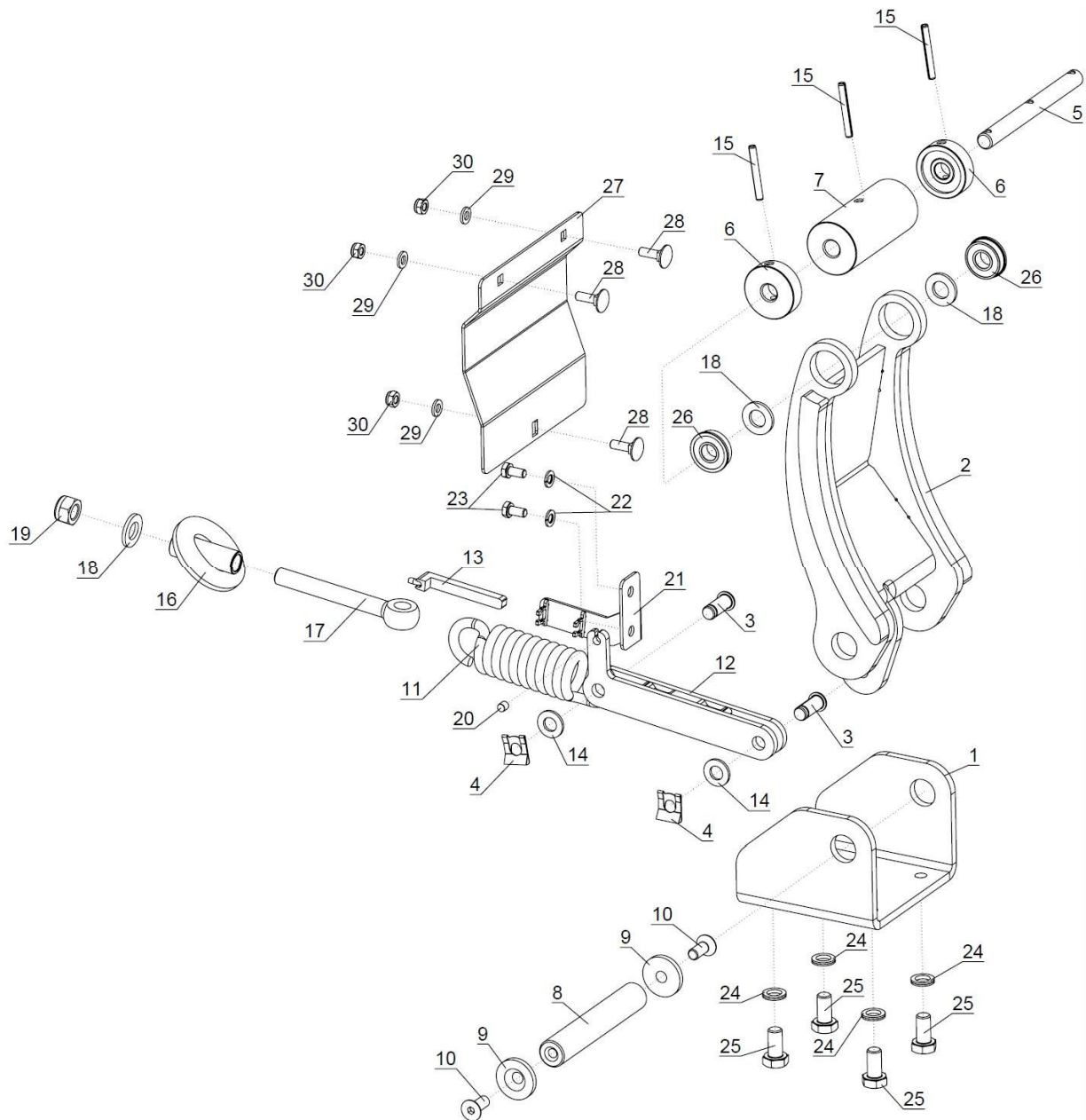
300017549 Podporna noga			Stüzfuss	Support Leg
Poz.	Šifra/Code	Opis	DE	EN
1	KRP300017406	Nosilec	Träger	Holder
2	KRP300017548	Podporna noga	Stüzfuss	Support Leg
3	KRP200000510	Matica	Mutter	Nut
4	KRP200000430	Vijak	Schraube	Screw
5	KRP200000548	Podložka	Unterlegscheibe	Washer
6	KRP200000416	Vijak	Schraube	Screw
7	KRP200001875	Čep	Zapfen	Plug

26. Zaščita V / Schutz V / Protection V



300021976 Zaščita V			Schutz V	Protection V
Poz.	Sifra/Code	Opis	DE	EN
1	KRP300021973	Zaščita	Schutz	Protection
2	KRP200002610	Vijak	Schraube	Screw
3	KRP200000536	Podložka	Unterlegscheibe	Washer
4	KRP200000500	Matica	Mutter	Nut

27. Napenjalec žične vrvi / Seilspanner / Wire Rope Teightener



300018212 Napenjalec žične vrvi			Seilspanner		Wire Rope Teightener	
Poz.	Šifra/Code	Opis	DE	EN		
1	KRP300019945	Nosilec	Träger	Holder		
2	KRP300019942	Ohišje	Gehäuse	Housing		
3	KRP200008333	Sornik	Bolzen	Pin		
4	KRP200008334	Varovalo	Sicherung	Protection		
5	KRP300018191	Os	Achse	Axle		
6	KRP300021573	Valjček	Walzen	Roller		
7	KRP300021575	Valjček	Walzen	Roller		
8	KRP300019943	Os	Achse	Axle		
9	KRP300019890	Podložka	Unterlegscheibe	Washer		
10	KRP200005555	Vijak	Schraube	Screw		
11	KRP200010230	Vzmet	Feder	Spring		
12	KRP300019940	Distančnik	Abstandhalter	Spacer		
13	KRP300019396	Senzor	Sensor	Sensor		

14	KRP200000545	Podložka	Unterlegscheibe	Washer
15	KRP200002743	Zatič	Stift	Pin
16	KRP300019896	Podložka	Unterlegscheibe	Washer
17	KRP200010200	Vijak	Schraube	Screw
18	KRP200000548	Podložka	Unterlegscheibe	Washer
19	KRP200000510	Matica	Mutter	Nut
20	KRP200008829	Magnet	Magnet	Magnet
21	KRP300019941	Nosilec	Träger	Holder
22	KRP200000538	Podložka	Unterlegscheibe	Washer
23	KRP200002627	Vijak	Schraube	Screw
24	KRP200001851	Podložka	Unterlegscheibe	Washer
25	KRP200000380	Vijak	Schraube	Screw
26	KRP200010684	Ležaj	Lager	Bearing
27	KRP300021975	Zaščita	Schutz	Protection
28	KRP200002610	Vijak	Schraube	Screw
29	KRP200000536	Podložka	Unterlegscheibe	Washer
30	KRP200000500	Matica	Mutter	Nut

7. Senzor vrtenja / Drehsensor / Rotation Sensor