

LISTA REZERVNIH DELOV / LISTE DER ERSATZTEILE / SPARE PARTS LIST – Vitel/Winde/Winch KR PAN 5ERP

Ser.: VM01200015 →

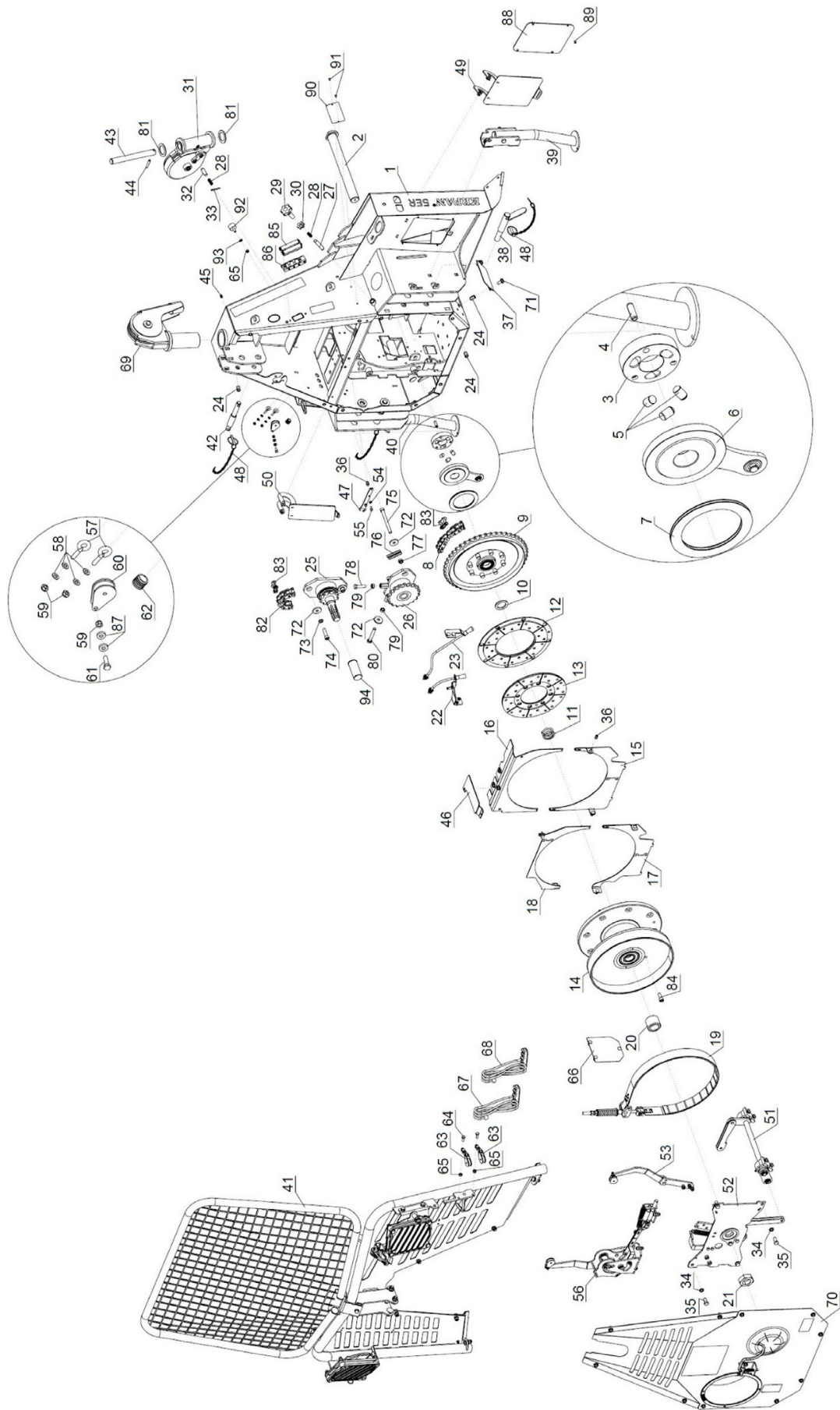
Info: <http://www.vitli-krpan.com/>

Vsebina / Inhalt / Contents

1.	Vitel / Winde / Winch 5ER	3
1.	Vklopni vzvod / Einschalthebel / Switch Lever	6
2.	Verižnik / Kettenrad / Chain Wheel	7
3.	Boben / Trommel / Drum	8
4.	Zaščita I / Schutz I / Protection I	9
5.	Zaščita II / Schutz II / Protection II	10
6.	Zaščita III / Schutz III / Protection III	11
7.	Zaščita IV / Schutz IV / Protection IV	12
8.	Zavorni pas / Bremsband / Brake Belt	13
9.	Mazalni sistem I / Schmiersystem I / Lubrication system I	14
10.	Mazalni sistem II / Schmiersystem II / Lubrication system II	15
11.	Pogon zgornji / Antrieb oben / Drive upper	16
12.	Pogon spodnji / Antrieb unten / Drive lower	17
13.	Spodnji škripec / Untere Umlenkrolle / Bottom winch pulley	18
14.	Podporna noga / Stützfuß / Support Leg	19
15.	Zaščitna mreža / Schutzgitter / Safety Guard	20
15.1	Nosilec motorne žage L / Motorsägehalterung L / Chainsaw Holder L	21
15.2	Nosilec motorne žage D / Motorsägehalterung R / Chainsaw Holder R	22
15.3	Nosilec kanistra / Kanisterhalter / Canister holder	23
16.	Pokrov zaboja L / Kastendeckel L / Box Cover L	24
17.	Pokrov zaboja D / Kastendeckel R / Box Cover R	25
18.	Vzvodovje sklopke / Kupplungsmechanismus / Clutch mechanism	26
19.	Pokrov jedra / Kernabdeckung / Core Cover	27
19.1	Vzvod I / Hebel I / Lever I	28
20.	Vzvod sklopke / Kupplungshebel / Clutch lever	29
21.	Mehanizem zavore / Bremsmechanismus / Brake Mechanism	30
21.1	Avtomat / Automat / Machine	31
22.	Zaščita V / Schutz V / Protection V	32
23.	Zgornji škripec / Obere umlenkrolle / Upper winch pulley	33
24.	Sprednja zaščita / Frontschutz / Front guard	34

24.1	Nosilec kardana / Kardanhalter / PTO shaft holder	35
25.	Škripec I / Windenrolle I / Winch pulley I.....	36
26.	Škripec II / Windenrolle II / Winch pulley II.....	37

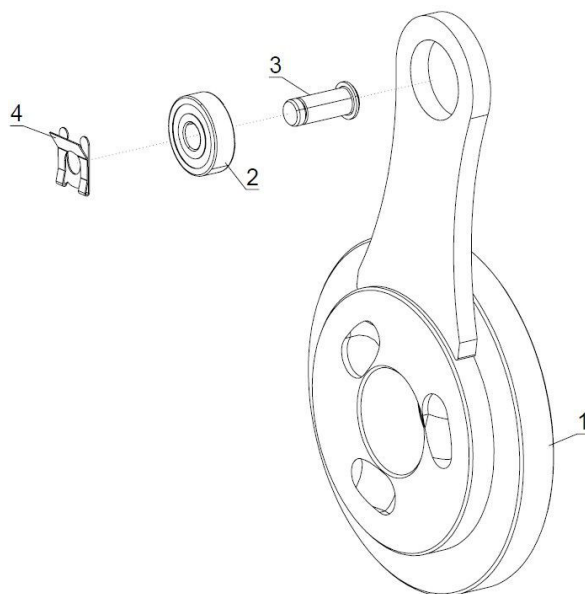
1. Vitel / Winde / Winch 5ERP



300020324 Vitel 5ERP		Winde 5ERP		Winch 5ERP	
Poz.	Sifra/Code	Opis	DE	EN	
1	KRP300018302	Ohišje	Gehäuse	Housing	
2	KRP300018730	Os	Achse	Axle	
3	KRP300018201	Sklopka	Cupplung	Clutch	
4	KRP200008723	Zatič	Stift	Pin	
5	KRP300018203	Čep	Zapfen	Plug	
6	KRP300018227	Vklopni vzvod	Einschalthebel	Switch Lever	
7	KRP200008710 KRP200008755 KRP200008755	Ležaj	Lager	Bearing	
8	KRP200010757	Veriga	Kette	Chain	
9	KRP300022443	Verižnik	Kettenrad	Chain wheel	
10	KRP300007073	Podložka	Unterlegscheibe	Washer	
11	KRP200000103	Vzmet	Feder	Spring	
12	KRP300017579	Sklopka velika	Kupplung gross	Clutch big	
13	KRP300017578	Sklopka mala	Kupplung klein	Clutch small	
14	KRP300017596	Boben	Trommel	Drum	
15	KRP300019966	Zaščita I	Schutz I	Protection I	
16	KRP300019965	Zaščita II	Schutz II	Protection II	
17	KRP300019964	Zaščita III	Schutz III	Protection III	
18	KRP300019963	Zaščita IV	Schutz IV	Protection IV	
19	KRP300018257	Zavomi pas	Bremsband	Brake Belt	
20	KRP300018205	Puša	Büchse	Bushing	
21	KRP200008089	Matica	Mutter	Nut	
22	KRP300017560	Mazalni sistem I	Schmiersystem I	Lubrication system I	
23	KRP300017561	Mazalni sistem II	Schmiersystem II	Lubrication system II	
24	KRP200009103	Matica	Mutter	Nut	
25	KRP300019035	Pogon zgornji	Antrieb oben	Drive upper	
26	KRP300017589	Pogon spodnji	Antrieb unten	Drive lower	
27	KRP300017491	Sornik	Bolzen	Pin	
28	KRP200009639	Vzmet	Feder	Spring	
29	KRP200009615	Vijak	Schraube	Screw	
30	KRP300008593	Matica	Mutter	Nut	
31	KRP300017559	Spodnji škripec	Untere Umlenkrolle	Bottom winch pulley	
32	KRP300017487	Sornik	Bolzen	Pin	
33	KRP200002574	Razcepka	Splinte	Cotter Pin	
34	KRP200003777	Podložka	Unterlegscheibe	Washer	
35	KRP200000413	Vijak	Schraube	Screw	
36	KRP200009099	Matica	Mutter	Nut	
37	KRP300017407	Pokrov	Deckel	Cover	
38	KRP300007154	Sornik	Bolzen	Pin	
39	KRP300017549	Podporna noga	Stüzfuss	Support Leg	
40	KRP300017549	Podporna noga	Stüzfuss	Support Leg	
41	KRP300017597	Zaščitna mreža	Schutzgitter	Safety Guard	
42	KRP300000562	Sornik	Bolzen	Pin	
43	KRP300017486	Sornik	Bolzen	Pin	
44	KRP200000583	Zatič	Stift	Pin	
45	KRP200000602	Mazalka	Schmiernippel	Lubrication Nipple	
46	KRP300020072	Zaščita	Schutz	Protection	
47	KRP300018217	Ključ	Schlüssel	Wrench	
48	KRP200001045	Zatič	Stift	Pin	
49	KRP300019115	Pokrov zaboja L	Kastendeckel L	Box Cover L	
50	KRP300019116	Pokrov zaboja D	Kastendeckel R	Box Cover R	
51	KRP300018234	Vzvodovje sklopke	Kupplungsmechanismus	Clutch mechanism	
52	KRP300018259	Pokrov jedra	Kernabdeckung	Core Cover	
53	KRP300019969	Vzvod sklopke	Kupplungshebel	Clutch lever	
54	KRP200000538	Podložka	Unterlegscheibe	Washer	
55	KRP200002642	Vijak	Schraube	Screw	
56	KRP300018261	Mehanizem zavore	Bremsmechanismus	Brake Mechanism	
57	KRP200008995	Vijak	Schraube	Screw	

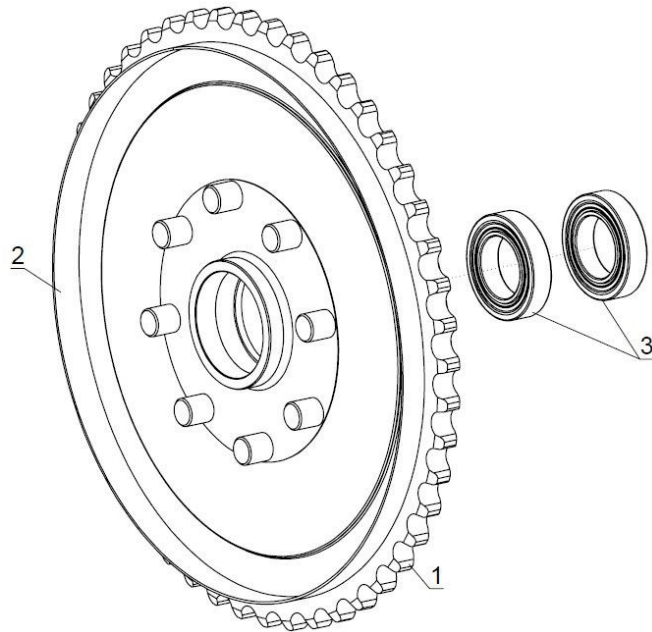
58	KRP200000536	Podložka	Unterlegscheibe	Washer
59	KRP200000500	Matica	Mutter	Nut
60	KRP200009815	Škripec	Windenrolle	Winch pulley
61	KRP200000348	Vijak	Schraube	Screw
62	KRP200010270	Čep	Zapfen	Plug
63	KRP200007408	Škripec	Windenrolle	Winch pulley
64	KRP200000361	Vijak	Schraube	Screw
65	KRP200000503	Matica	Mutter	Nut
66	KRP300021976	Zaščita V	Schutz V	Protection V
67	KRP300018266	Vrv rdeča	Rote Schnur	Red cord
68	KRP300018267	Vrv siva	Graue Schnur	Gray cord
69	KRP300018274	Zgornji škripec	Obere umlenkrolle	Upper winch pulley
70	KRP300018216	Sprednja zaščita	Frontschutz	Front guard
71	KRP200009040	Vijak	Schraube	Screw
72	KRP300000291	Podložka	Unterlegscheibe	Washer
73	KRP200000551	Podložka	Unterlegscheibe	Washer
74	KRP200003619	Vijak	Schraube	Screw
75	KRP200009097	Vijak	Schraube	Screw
76	KRP300022708	Držalo	Halterung	Holder
77	KRP200000510	Matica	Mutter	Nut
78	KRP200005587	Vijak	Schraube	Screw
79	KRP200000509	Matica	Mutter	Nut
80	KRP200005607	Vijak	Schraube	Screw
81	KRP300017412	Podložka	Unterlegscheibe	Washer
82	KRP200010755	Veriga	Kette	Chain
83	KRP200010773	Spojni člen	Verbindungsglied	Connecting Link
84	KRP200000414	Vijak	Schraube	Screw
85	KRP300018265	Škripec I	Windenrolle I	Winch pulley I
86	KRP300019834	Škripec II	Windenrolle II	Winch pulley II
87	KRP300019551	Podložka	Unterlegscheibe	Washer
88	KRP300020316	Pokrov	Deckel	Cover
89	KRP200000571	Kovica	Niet	Rivet
90	KRP200010470	Tipaska tablica	Typenschild	Identification plate
91	KRP200000571	Kovica	Niet	Rivet
92	KRP200004382	Blažilec	Stoßdämpfer	Shock Absorber
93	KRP200000539	Podložka	Unterlegscheibe	Washer
94	KRP200000041	Zaščita	Schutz	Protection

1. Vklonni vzvod / Einschalthebel / Switch Lever



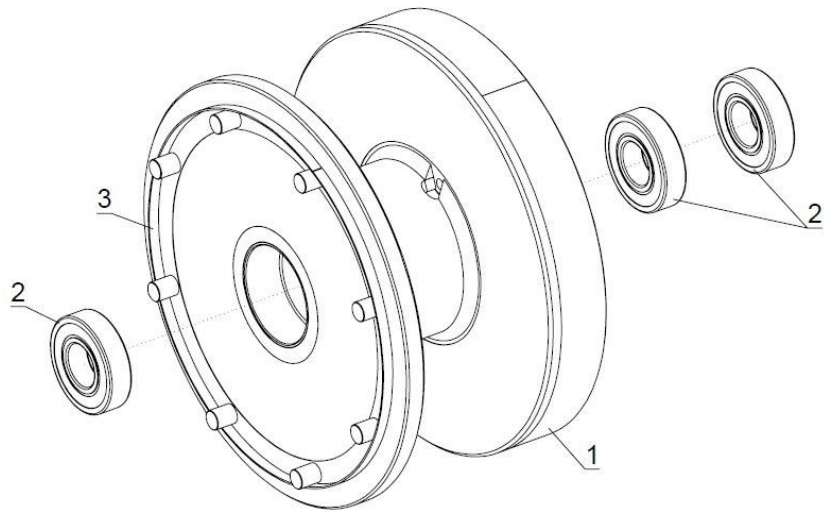
300018227 Vklonni vzvod			Einschalthebel	Switch Lever
Poz.	Šifra/Code	Opis	DE	EN
1	KRP300018226	Vzvod	Hebel	Lever
2	KRP200008016	Ležaj	Lager	Bearing
3	KRP200008333	Sornik	Bolzen	Pin
4	KRP200008334	Varovalo	Sicherung	Protection

2. Verižnik / Kettenrad / Chain Wheel



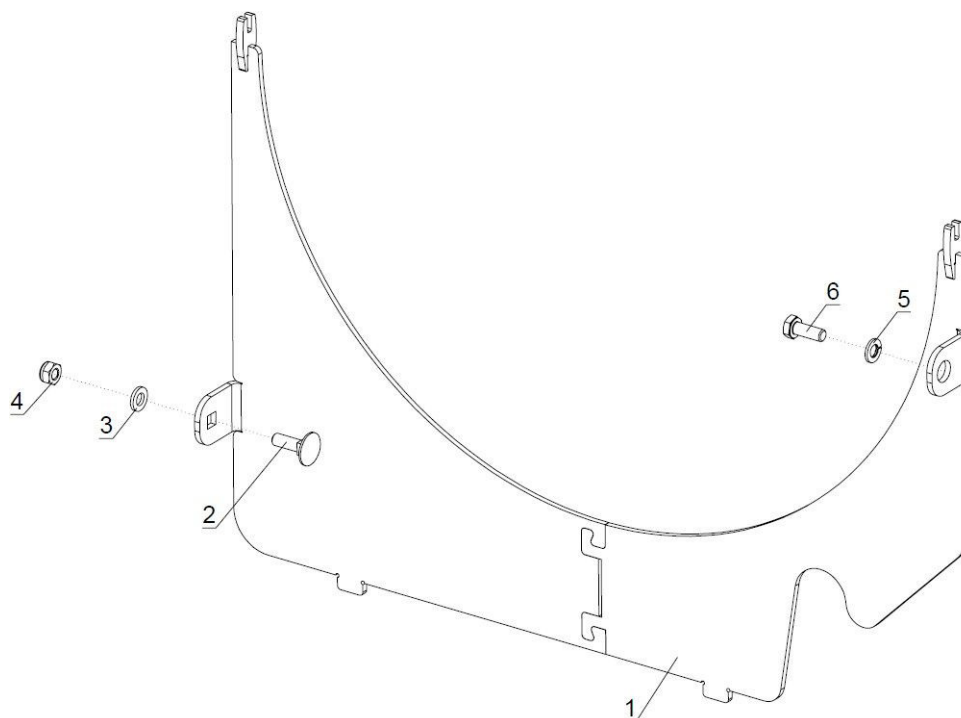
300022443 Verižnik			Kettenrad	Chain Wheel
Poz.	Šifra/Code	Opis	DE	EN
1	KRP300022442	Verižnik	Kettenrad	Chain Wheel
2	KRP300017498	Pasek	Gürtel	Belt
3	KRP200000008	Ležaj	Lager	Bearing

3. Boben / Trommel / Drum



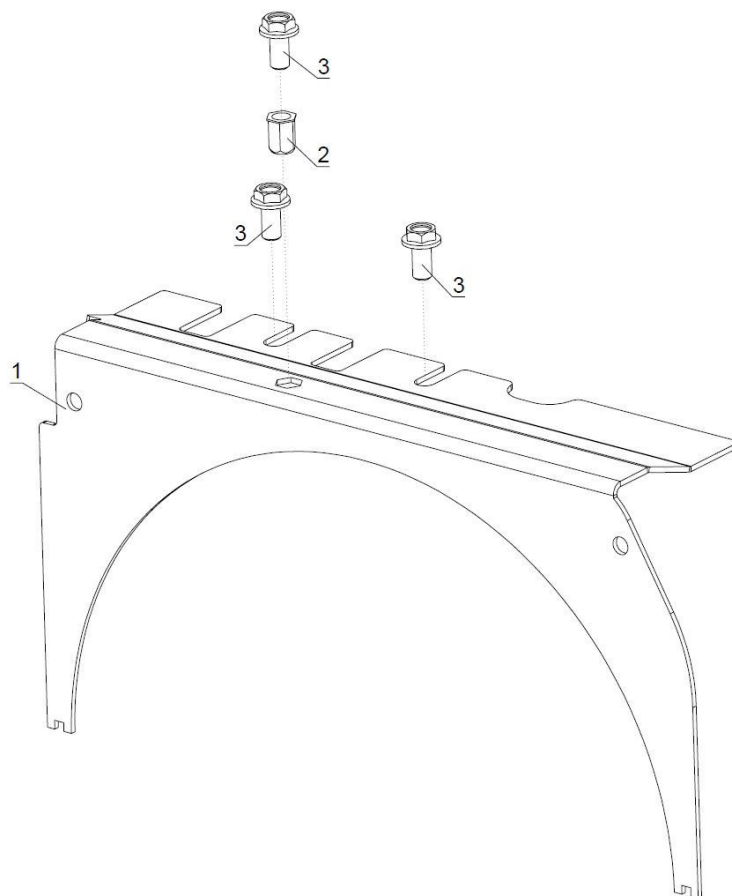
300017596 Boben			Trommel	Drum
Poz.	Šifra/Code	Opis	DE	EN
1	KRP300017595	Boben	Trommel	Drum
2	KRP200000011	Ležaj	Lager	Bearing
3	KRP300017499	Pasek	Gürtel	Belt

4. Zaščita I / Schutz I / Protection I



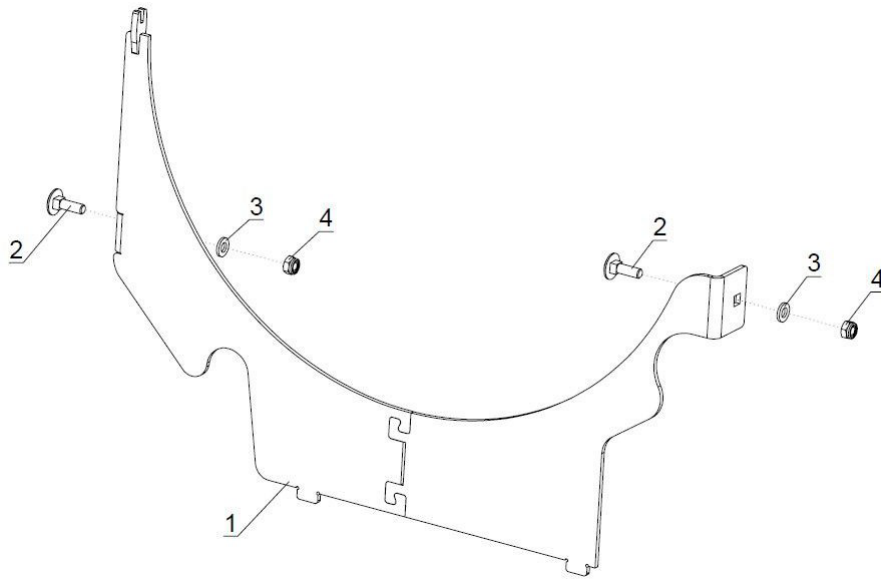
300019966 Zaščita I			Schutz I	Protection I
Poz.	Šifra/Code	Opis	DE	EN
1	KRP300017524	Zaščita	Schutz	Protection
2	KRP200002610	Vijak	Schraube	Screw
3	KRP200000536	Podložka	Unterlegscheibe	Washer
4	KRP200000500	Matica	Mutter	Nut
5	KRP200000538	Podložka	Unterlegscheibe	Washer
6	KRP200002642	Vijak	Schraube	Screw

5. Zaščita II / Schutz II / Protection II



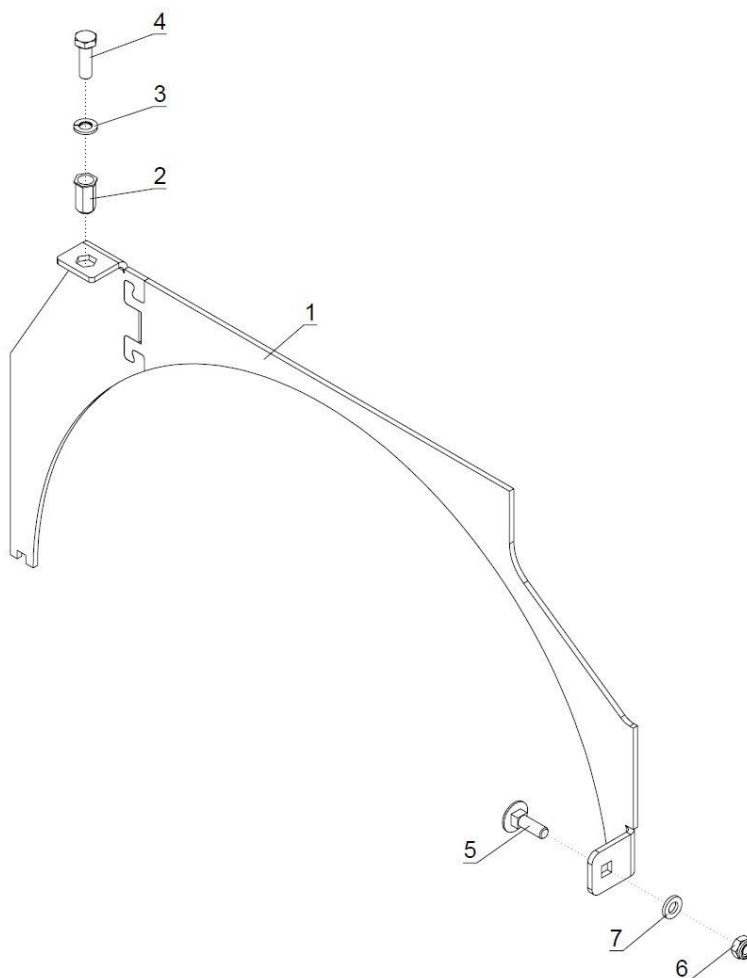
300019965 Zaščita II			Schutz II	Protection II
Poz.	Šifra/Code	Opis	DE	EN
1	KRP300017375	Zaščita	Schutz	Protection
2	KRP200009102	Matica	Mutter	Nut
3	KRP200009040	Vijak	Schraube	Screw

6. Zaščita III / Schutz III / Protection III



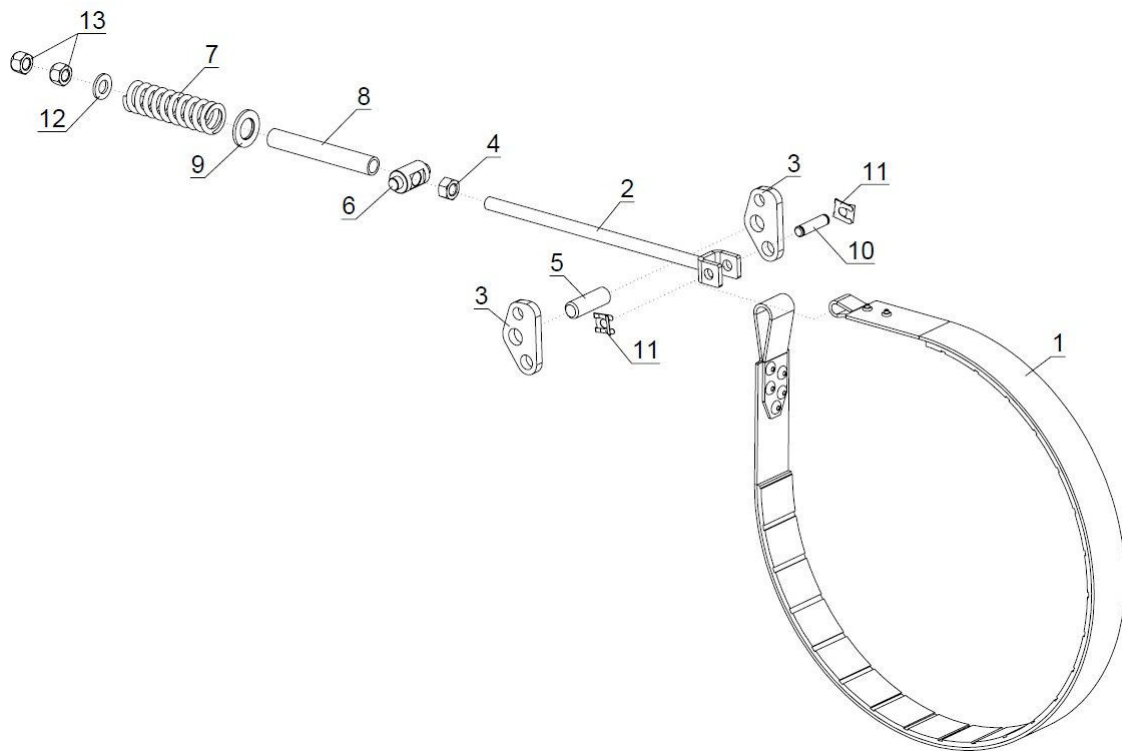
300019964 Zaščita III			Schutz III	Protection III
Poz.	Šifra/Code	Opis	DE	EN
1	KRP300017522	Zaščita	Schutz	Protection
2	KRP200002610	Vijak	Schraube	Screw
3	KRP200000536	Podložka	Unterlegscheibe	Washer
4	KRP200000500	Matica	Mutter	Nut

7. Zaščita IV / Schutz IV / Protection IV



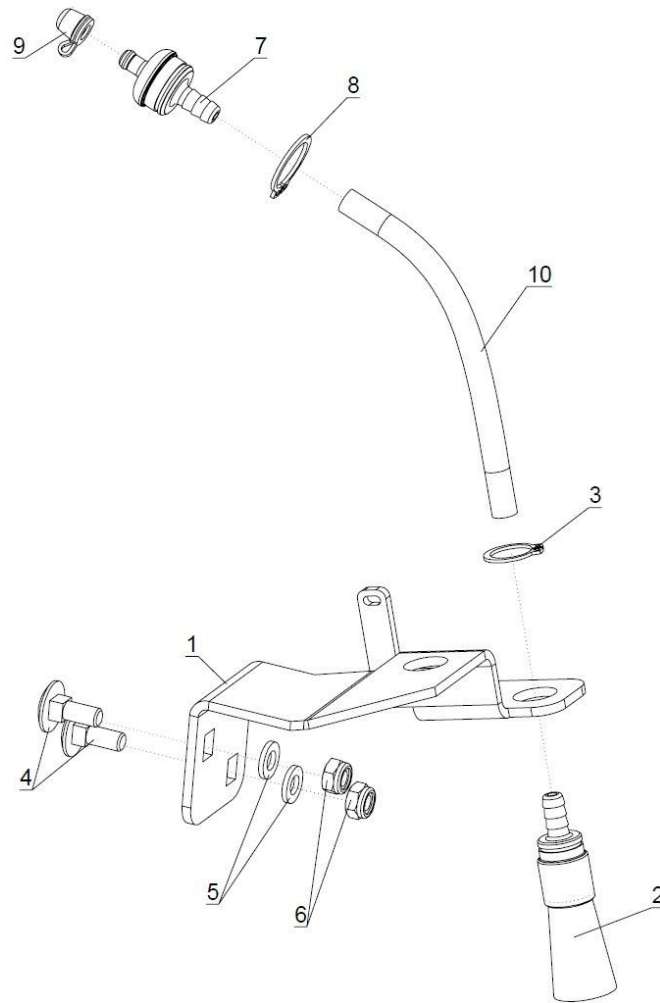
300019963 Zaščita IV			Schutz IV	Protection IV
Poz.	Šifra/Code	Opis	DE	EN
1	KRP300017520	Zaščita	Schutz	Protection
2	KRP200009099	Matica	Mutter	Nut
3	KRP200000538	Podložka	Unterlegscheibe	Washer
4	KRP200000348	Vijak	Schraube	Screw
5	KRP200002610	Vijak	Schraube	Screw
6	KRP200000500	Matica	Mutter	Nut
7	KRP200000536	Podložka	Unterlegscheibe	Washer

8. Zavorni pas / Bremsband / Brake Belt



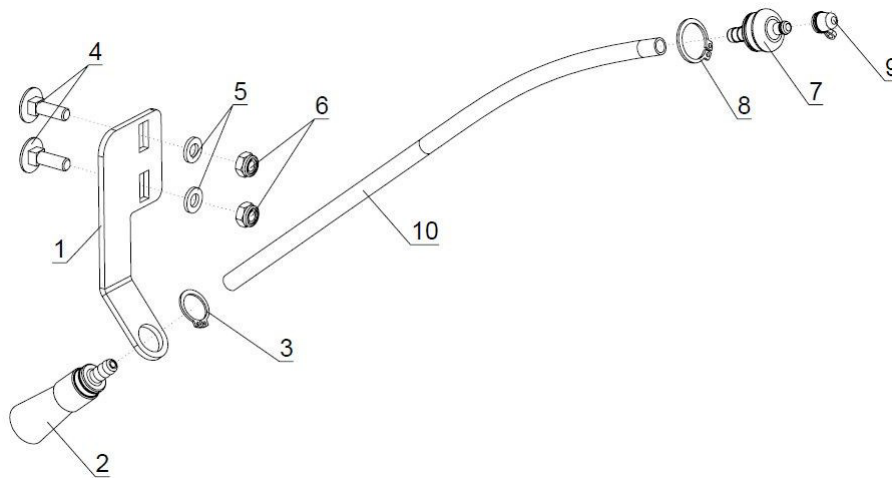
300018257 Zavorni pas			Bremsband	Brake Belt
Poz.	Šifra/Code	Opis	DE	EN
1	KRP300017590	Zavorni pas	Bremsband	Brake Belt
2	KRP300006920	Zategovalec pasa	Gurtstraffer Gesch.	Brake Band Tensioner Welded
3	KRP300017436	Ekscenter	Exzenter	Excentre
4	KRP200000509	Matica	Mutter	Nut
5	KRP300006938	Zatič	Stift	Pin
6	KRP300018153	Kolenc	Bügel	Ratchet
7	KRP200000721	Vzmet	Feder	Spring
8	KRP300011188	Cev	Rohr	Pipe
9	KRP300006912	Podložka	Unterlegscheibe	Washer
10	KRP300017492	Sornik	Bolzen	Pin
11	KRP200008334	Varovalo	Sicherung	Protection
12	KRP200000548	Podložka	Unterlegscheibe	Washer
13	KRP200001309	Matica	Mutter	Nut

9. Mazalni sistem I / Schmiersystem I / Lubrication system I



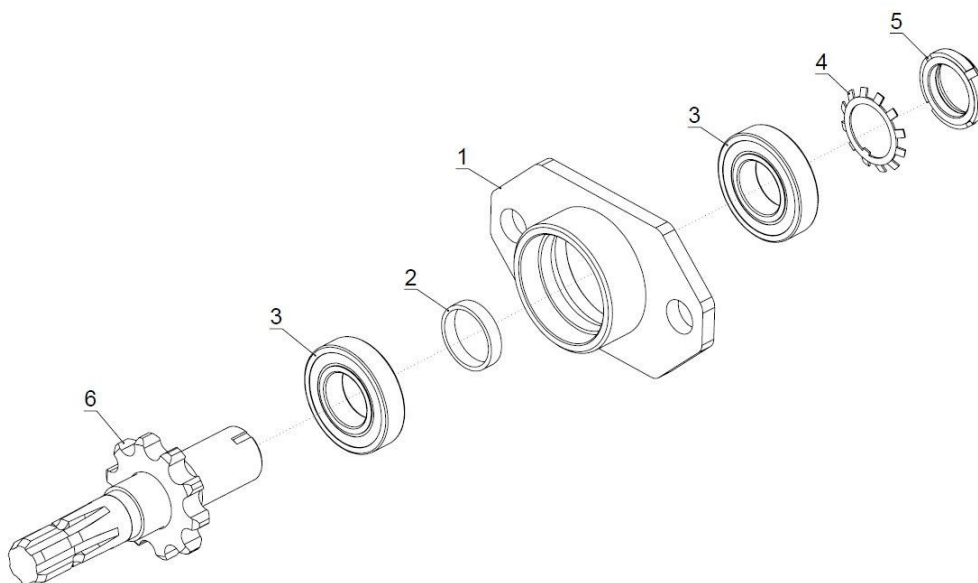
300017560 Mazalni sistem I			Schmiersystem I	Lubrication system I
Poz.	Šifra/Code	Opis	DE	EN
1	KRP300017420	Nosilec	Träger	Holder
2	KRP200008960	Mazalna ščetka	Schmierbürste	Lubrication brush
3	KRP200006431	Vskočnik	Sicherungsring	Circlip
4	KRP200005135	Vijak	Schraube	Screw
5	KRP200000536	Podložka	Unterlegscheibe	Washer
6	KRP200000500	Matica	Mutter	Nut
7	KRP300017493	Sedež mazanja	Schmiersitz	Lubrication seat
8	KRP200005581	Vskočnik	Sicherungsring	Circlip
9	KRP200012153	Pokrov	Deckel	Cover
10	KRP200006165	Mazalna cevka l=130	Lubrication tube l=130	Schmierschlauch l=130

10. Mazalni sistem II / Schmiersystem II / Lubrication system II



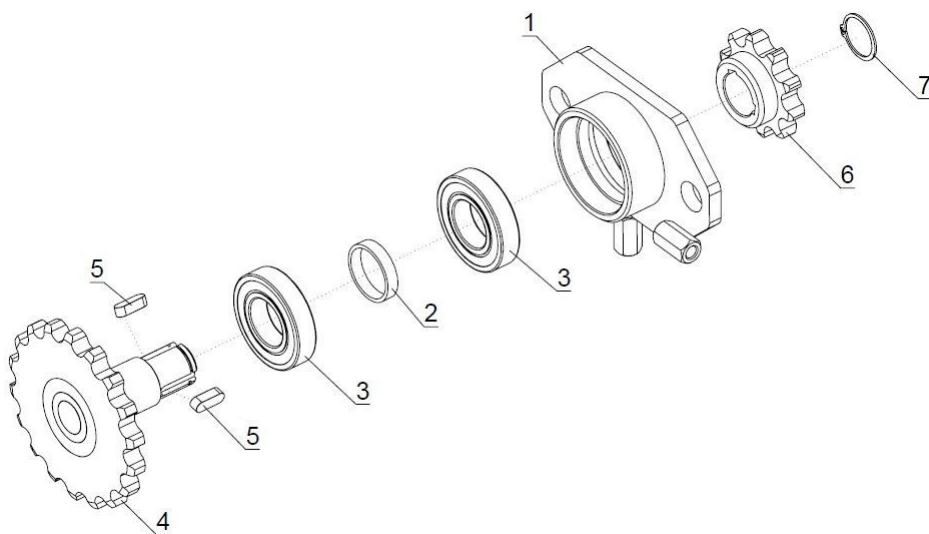
300017561 Mazalni sistem II			Schmiersystem II	Lubrication system II
Poz.	Šifra/Code	Opis	DE	EN
1	KRP300017421	Nosilec	Träger	Holder
2	KRP200008960	Mazalna ščetka	Schmierbürste	Lubrication brush
3	KRP200006431	Vskočnik	Sicherungsring	Circlip
4	KRP200002610	Vijak	Schraube	Screw
5	KRP200000536	Podložka	Unterlegscheibe	Washer
6	KRP200000500	Matica	Mutter	Nut
7	KRP300017493	Sedež mazanja	Schmiersitz	Lubrication seat
8	KRP200005581	Vskočnik	Sicherungsring	Circlip
9	KRP200012153	Pokrov	Deckel	Cover
10	KRP200006165	Mazalna cevka l=280	Lubrication tube l=280	Schmierschlauch l=280

11. Pogon zgornji / Antrieb oben / Drive upper



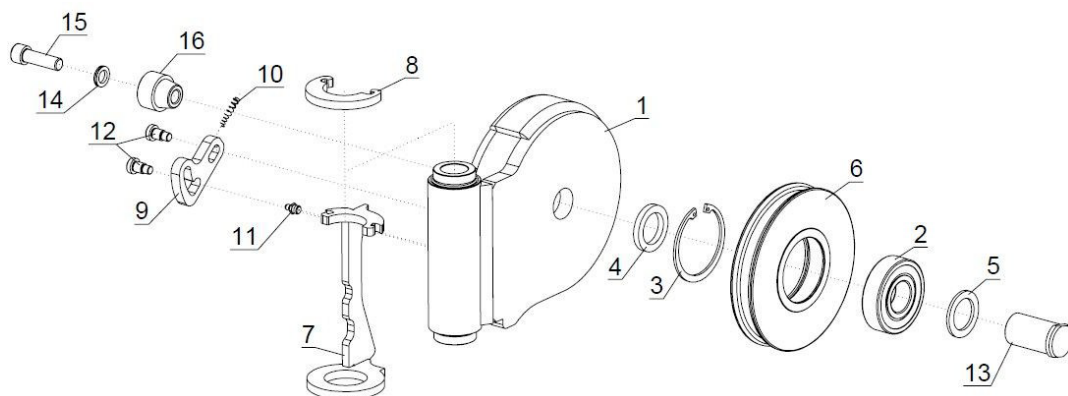
300019035 Pogon zgornji			Antrieb oben	Drive upper
Poz.	Sifra/Code	Opis	DE	EN
1	KRP300017581	Ohišje	Gehäuse	Housing
2	KRP300006947	Distančnik	Abstandhalter	Spacer
3	KRP200000009	Ležaj	Lager	Bearing
4	KRP200000006	Podložka	Unterlegscheibe	Washer
5	KRP200001588	Matica	Mutter	Nut
6	KRP300018316	Kardanska gred	Kardanwelle	PTO Shaft

12. Pogon spodnji / Antrieb unten / Drive lower



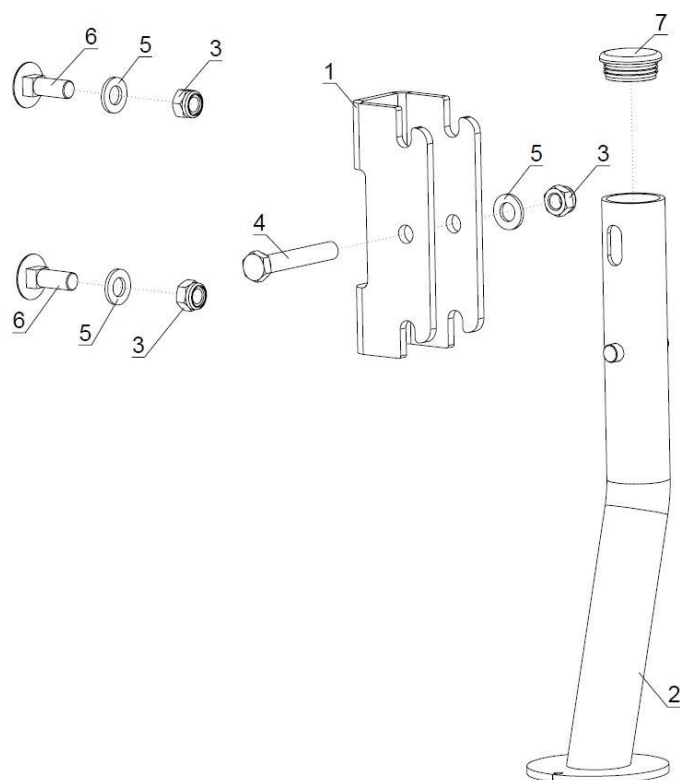
300017589 Pogon spodnji			Antrieb unten	Drive lower
Poz.	Šifra/Code	Opis	DE	EN
1	KRP300017582	Ohišje	Gehäuse	Housing
2	KRP300006947	Distančnik	Abstandhalter	Spacer
3	KRP200000009	Ležaj	Lager	Bearing
4	KRP300008474	Gred	Welle	Shaft
5	KRP200001692	Moznik	Dübel	Dowel
6	KRP300007175	Verižnik	Kettenrad	Chain Wheel
7	KRP200000591	Vskočnik	Sicherungsring	Circlip

13. Spodnji škripec / Untere Umlenkrolle / Bottom winch pulley



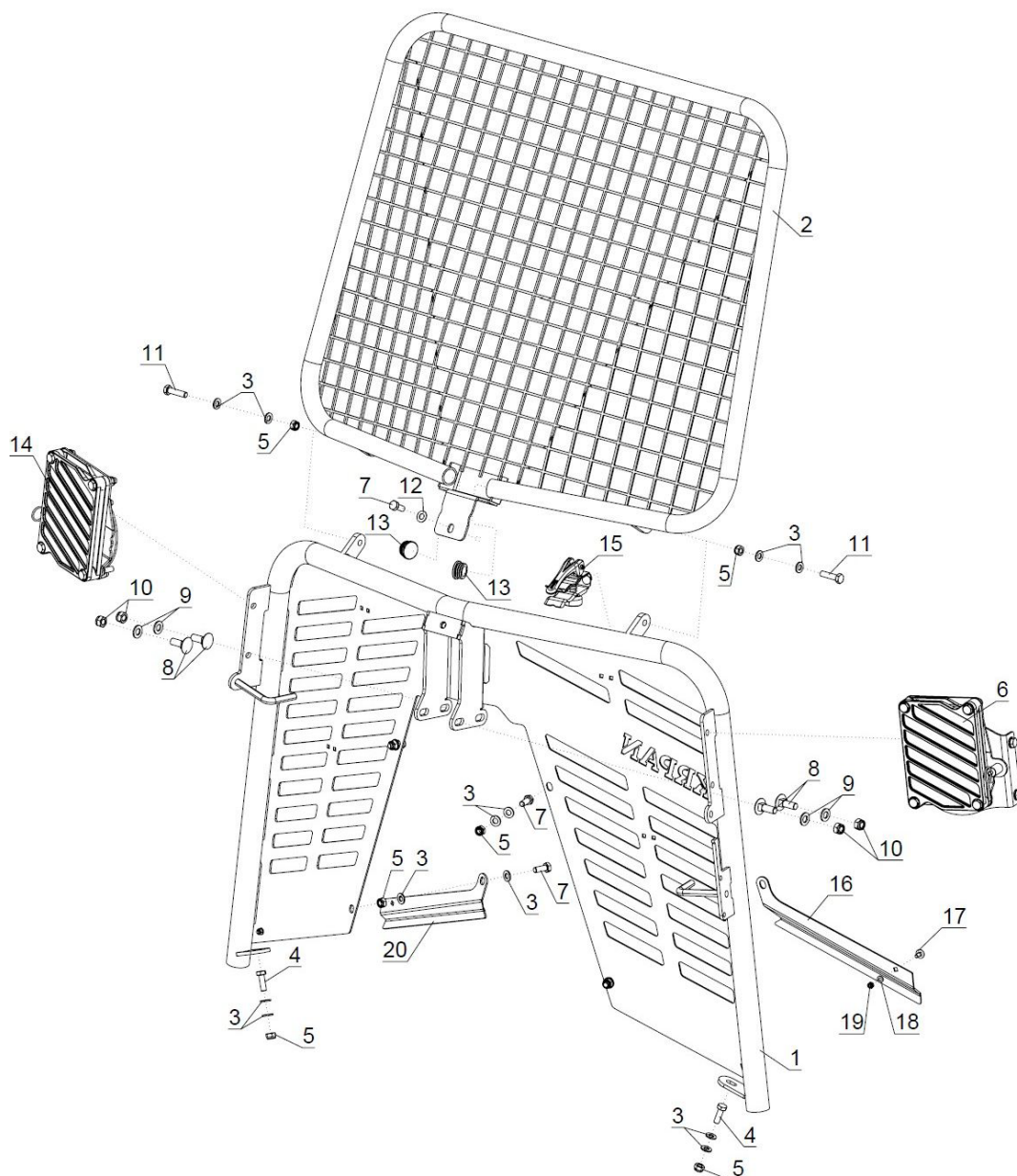
300017559 Spodnji škripec			Untere Umlenkrolle		Bottom winch pulley	
Poz.	Šifra/Code	Opis	DE	EN		
1	KRP300017558	Ohišje	Gehäuse	Housing		
2	KRP200000010	Ležaj	Lager	Bearing		
3	KRP200000593	Vskočnik	Sicherungsring	Circlip		
4	KRP800006949	Podložka distančna	Distanzscheibe	Washer Spacer		
5	KRP300009671	Podložka distančna	Distanzscheibe	Washer Spacer		
6	KRP300009673	Vrvenica	Seilrolle	Sheave		
7	KRP300017555	Zapiralo	Sperre	Stop		
8	KRP300017416	Objemka	Klemme	Buckle		
9	KRP300017451	Zapiralo	Sperre	Stop		
10	KRP200009810	Vzmet	Feder	Spring		
11	KRP200000602	Mazalka	Schmiernippel	Lubrication Nipple		
12	KRP200009269	Vijak	Schraube	Screw		
13	KRP300017489	Sornik	Bolzen	Pin		
14	KRP200003777	Podložka	Unterlegscheibe	Washer		
15	KRP200003164	Vijak	Schraube	Screw		
16	KRP300017488	Puša	Büchse	Bushing		

14.Podporna noga / Stüzfuss / Support Leg



300017549 Podporna noga			Stüzfuss	Support Leg
Poz.	Sifra/Code	Opis	DE	EN
1	KRP300017406	Nosilec	Träger	Holder
2	KRP300017548	Podporna noga	Stüzfuss	Support Leg
3	KRP200000510	Matica	Mutter	Nut
4	KRP200000430	Vijak	Schraube	Screw
5	KRP200000548	Podložka	Unterlegscheibe	Washer
6	KRP200000416	Vijak	Schraube	Screw
7	KRP200001875	Čep	Zapfen	Plug

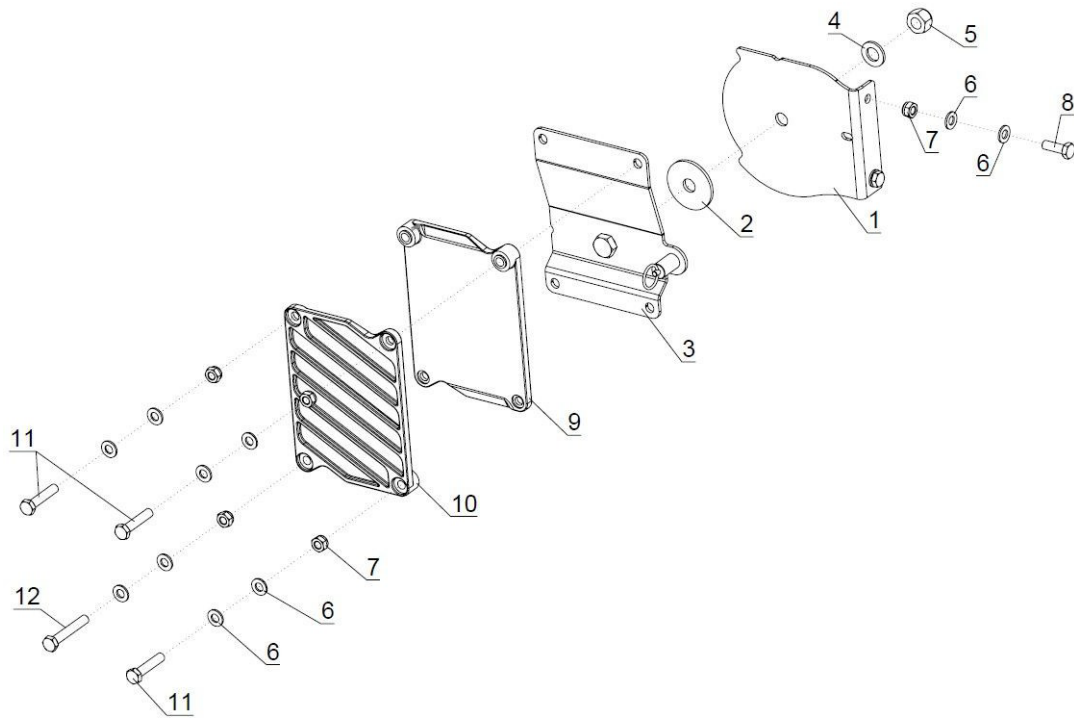
15. Zaščitna mreža / Schutzgitter / Safety Guard



300017597 Zaščitna mreža			Schutzgitter	Safety Guard
Poz.	Šifra/Code	Opis	DE	EN
1	KRP300017565	Zaščitna mreža	Schutzgitter	Safety Guard
2	KRP300017569	Zaščitna mreža	Schutzgitter	Safety Guard
3	KRP200000545	Podložka	Unterlegscheibe	Washer
4	KRP200000385	Vijak	Schraube	Screw
5	KRP200000506	Matica	Mutter	Nut
6	KRP300025275	Nosilec motorne žage L	Motorsägehalterung L	Chainsaw Holder L
7	KRP200000381	Vijak	Schraube	Screw
8	KRP200000416	Vijak	Schraube	Screw
9	KRP200000548	Podložka	Unterlegscheibe	Washer
10	KRP200000510	Matica	Mutter	Nut
11	KRP200000388	Vijak	Schraube	Screw
12	KRP200005434	Podložka	Unterlegscheibe	Washer
13	KRP200009609	Čep	Zapfen	Plug
14	KRP300025274	Nosilec motorne žage D	Motorsägehalterung R	Chainsaw Holder R
15	KRP300018181	Nosilec kanistra	Kanisterhalter	Canister holder

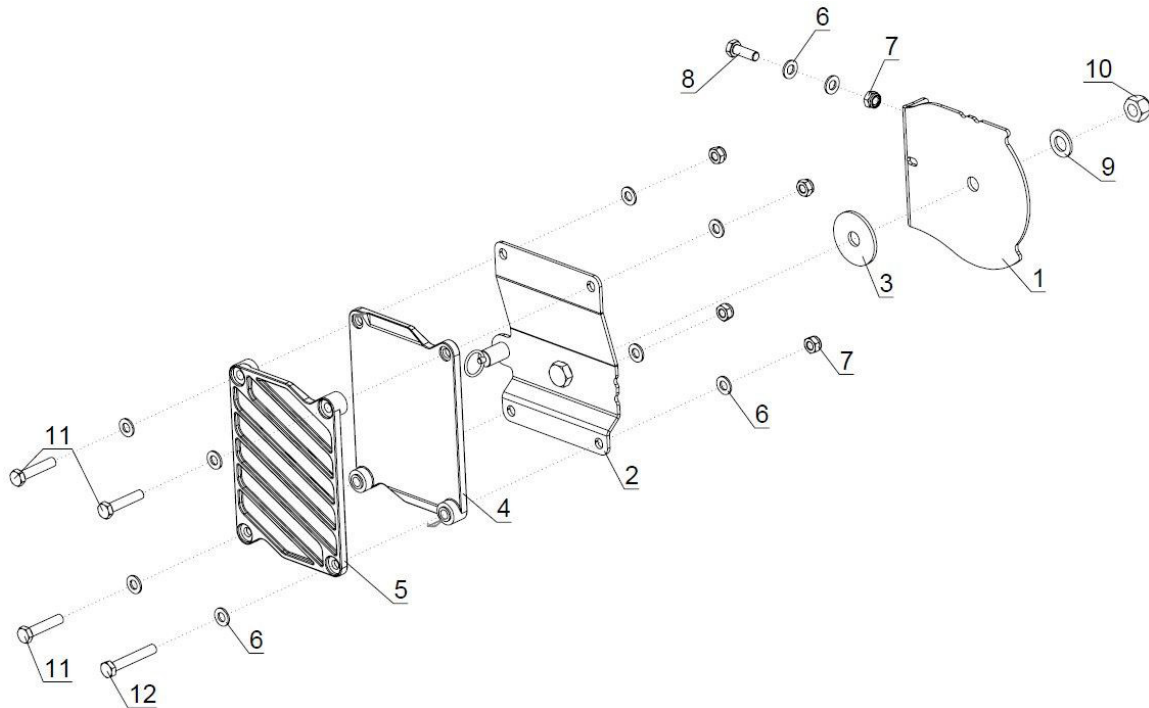
16	KRP300020653	Pokrov L	Deckel L	Cover L
17	KRP200005135	Vijak	Schraube	Screw
18	KRP200000536	Podložka	Unterlegscheibe	Washer
19	KRP200000500	Matica	Mutter	Nut
20	KRP300020651	Pokrov D	Deckel R	Cover R

15.1 Nosilec motorne žage L / Motorsägehalterung L / Chainsaw Holder L



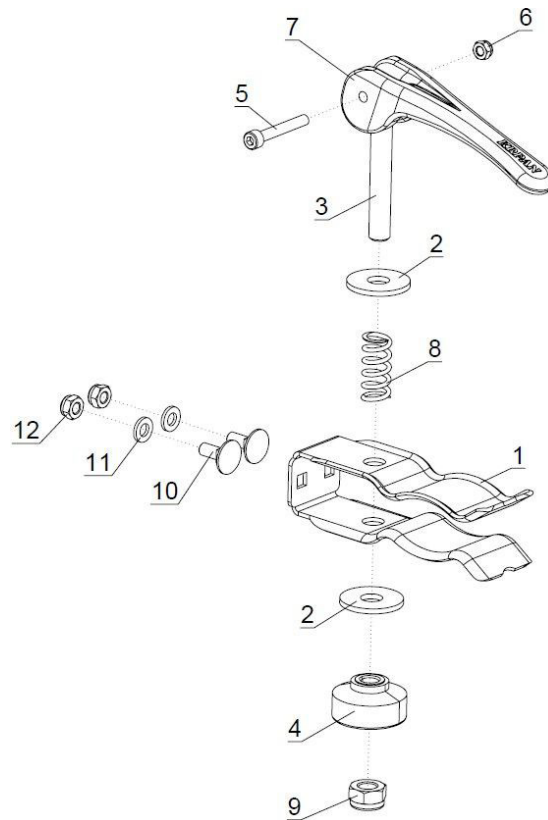
300025275 Nosilec motorne žage L		Motorsägehalterung L		Chainsaw Holder L	
Poz.	Šifra/Code	Opis	DE	EN	
1	KRP300025267	Nosilec L	Träger L	Holder L	
2	KRP300017572	Podložka	Unterlegscheibe	Washer	
3	KRP300025273	Plošča L	Platte L	Plate L	
4	KRP200000555	Podložka	Unterlegscheibe	Washer	
5	KRP200004158	Matica	Mutter	Nut	
6	KRP200000545	Podložka	Unterlegscheibe	Washer	
7	KRP200000506	Matica	Mutter	Nut	
8	KRP200000385	Vijak	Schraube	Screw	
9	KRP200009837	Nosilec I	Träger I	Holder I	
10	KRP200009838	Nosilec II	Träger II	Holder II	
11	KRP200000392	Vijak	Schraube	Screw	
12	KRP200000399	Vijak	Schraube	Screw	

15.2 Nosilec motorne žage D / Motorsägehalterung R / Chainsaw Holder R



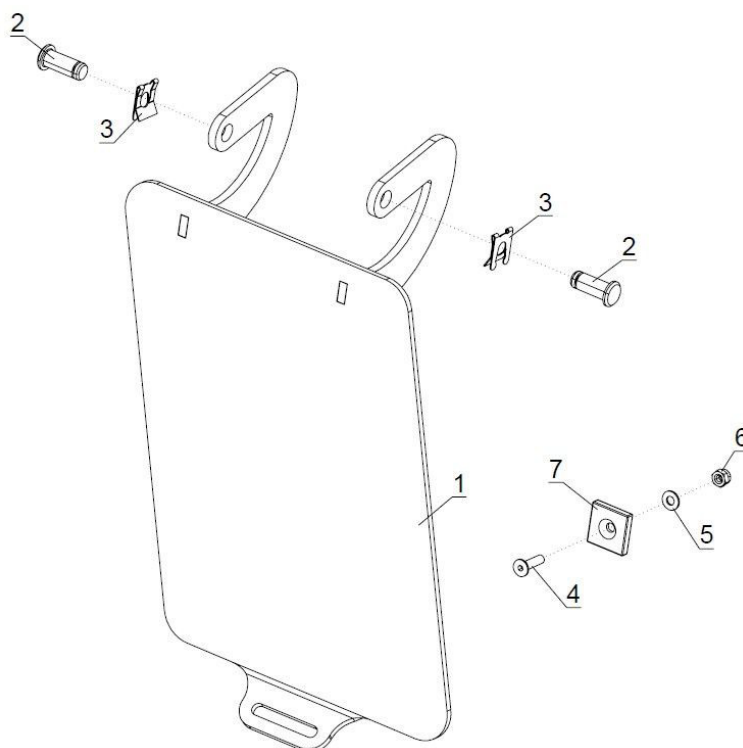
300025274 Nosilec motorne žage D		Motorsägehalterung R	Chainsaw Holder R
Poz.	Šifra/Code	Opis	DE
1	KRP300025265	Nosilec D	Träger R
2	KRP300025271	Plošča D	Platte R
3	KRP300017572	Podložka	Unterlegscheibe
4	KRP200009837	Nosilec I	Träger I
5	KRP200009838	Nosilec II	Träger II
6	KRP200000545	Podložka	Unterlegscheibe
7	KRP200000506	Matica	Mutter
8	KRP200000385	Vijak	Schraube
9	KRP200000555	Podložka	Unterlegscheibe
10	KRP200004158	Matica	Mutter
11	KRP200000392	Vijak	Schraube
12	KRP200000399	Vijak	Schraube

15.3 Nosilec kanistra / Kanisterhalter / Canister holder



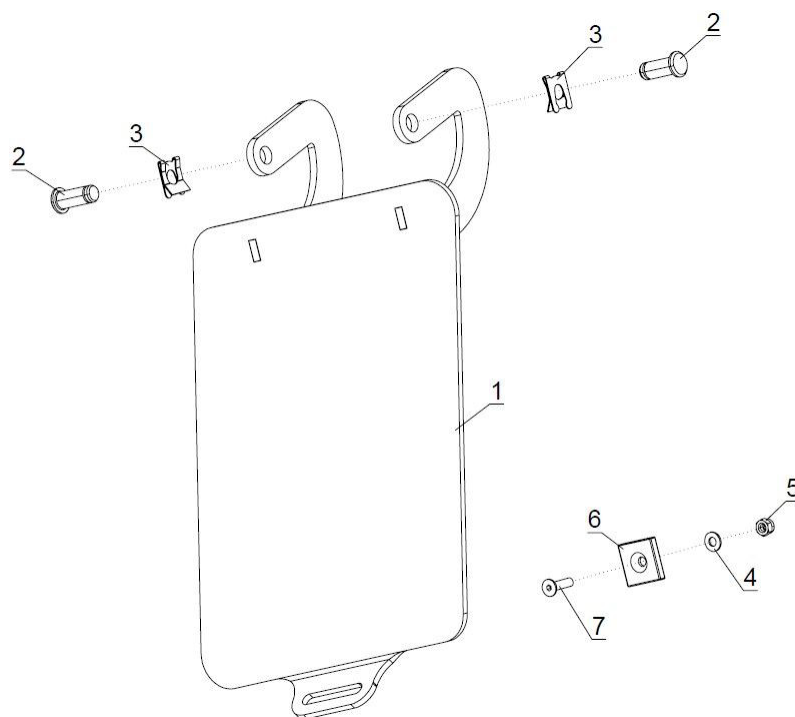
300018181 Nosilec kanistra			Kanisterhalter	Canister holder
Poz.	Šifra/Code	Opis	DE	EN
1	KRP300018178	Nosilec	Träger	Holder
2	KRP200000546	Podložka	Unterlegscheibe	Washer
3	KRP300017796	Sornik	Bolzen	Pin
4	KRP200008539	Matica	Mutter	Nut
5	KRP200000339	Vijak	Schraube	Screw
6	KRP200000517	Matica	Mutter	Nut
7	KRP200009834	Ročica	Hebel	Lever
8	KRP200001311	Vzmet	Feder	Spring
9	KRP200000506	Matica	Mutter	Nut
10	KRP200005135	Vijak	Schraube	Screw
11	KRP200000536	Podložka	Unterlegscheibe	Washer
12	KRP200000500	Matica	Mutter	Nut

16. Pokrov zaboja L / Kastendeckel L / Box Cover L



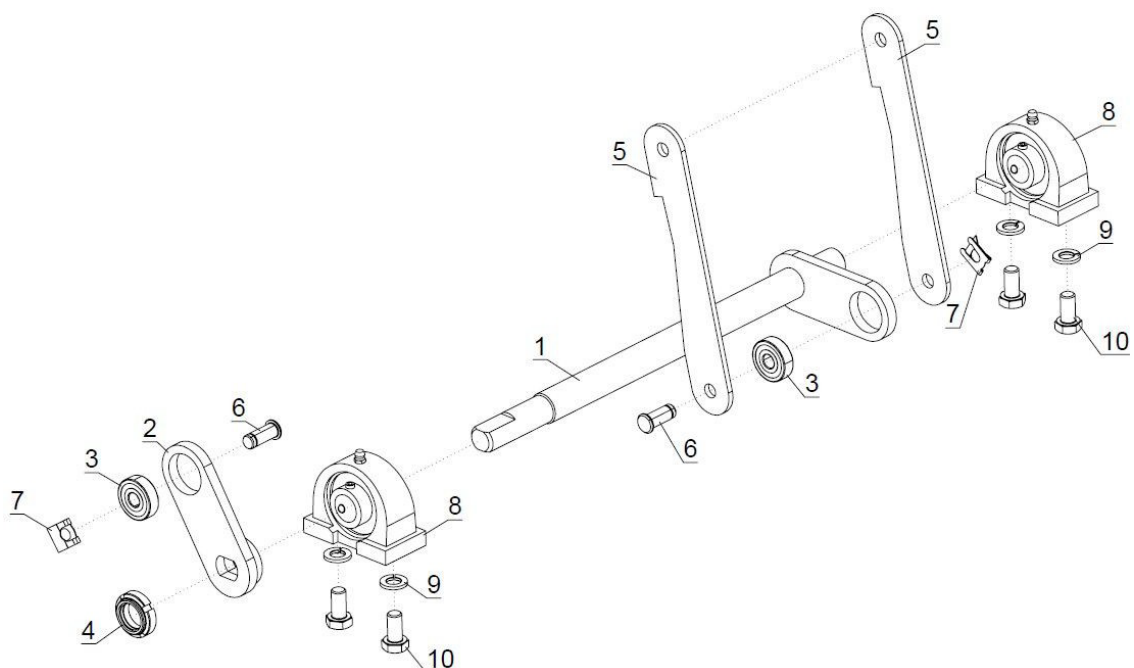
300019115 Pokrov zaboja L			Kastendeckel L	Box Cover L
Poz.	Sifra/Code	Opis	DE	EN
1	KRP300018300	Pokrov	Deckel	Cover
2	KRP200010078	Sornik	Bolzen	Pin
3	KRP200010076	Varovalo	Sicherung	Protection
4	KRP200008733	Vijak	Schraube	Screw
5	KRP200003185	Podložka	Unterlegscheibe	Washer
6	KRP200004812	Matica	Mutter	Nut
7	KRP200009638	Magnet	Magnet	Magnet

17. Pokrov zaboja D / Kastendeckel R / Box Cover R



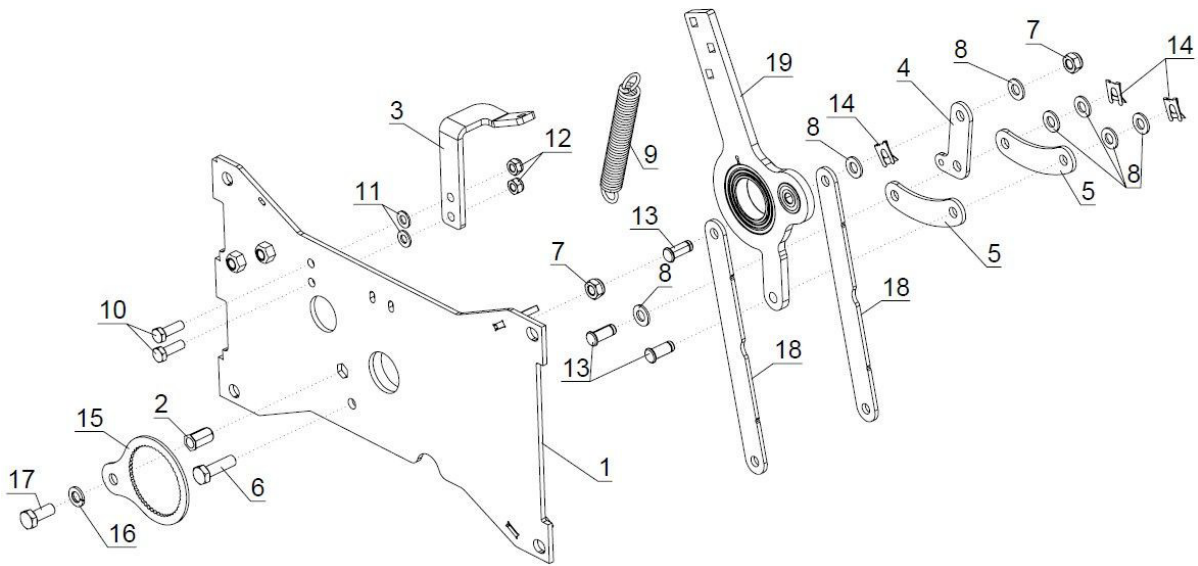
300019116 Pokrov zaboja D			Kastendeckel R	Box Cover R
Poz.	Sifra/Code	Opis	DE	EN
1	KRP300018298	Pokrov	Deckel	Cover
2	KRP200010078	Sornik	Bolzen	Pin
3	KRP200010076	Varovalo	Sicherung	Protection
4	KRP200003185	Podložka	Unterlegscheibe	Washer
5	KRP200004812	Matica	Mutter	Nut
6	KRP200009638	Magnet	Magnet	Magnet
7	KRP200008733	Vijak	Schraube	Screw

18. Vzvodovje sklopke / Kupplungsmechanismus / Clutch mechanism



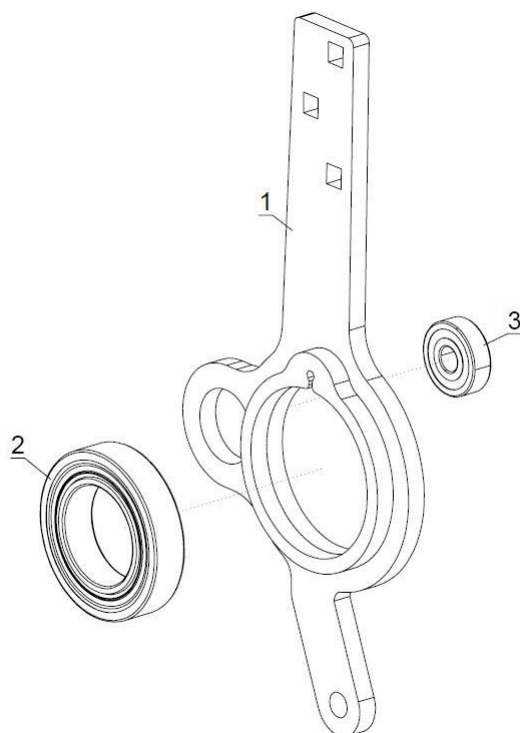
300018234 Vzvodovje sklopke			Kupplungsmechanismus	Clutch mechanism
Poz.	Sifra/Code	Opis	DE	EN
1	KRP300018229	Gred	Welle	Shaft
2	KRP300018232	Vzvod	Hebel	Lever
3	KRP200008016	Ležaj	Lager	Bearing
4	KRP200003205	Matica	Mutter	Nut
5	KRP300018233	Povezava	Verbindung	Connection
6	KRP200008333	Sornik	Bolzen	Pin
7	KRP200008334	Varovalo	Sicherung	Protection
8	KRP200008288	Ležaj	Lager	Bearing
9	KRP200000547	Podložka	Unterlegscheibe	Washer
10	KRP200000380	Vijak	Schraube	Screw

19. Pokrov jedra / Kernabdeckung / Core Cover



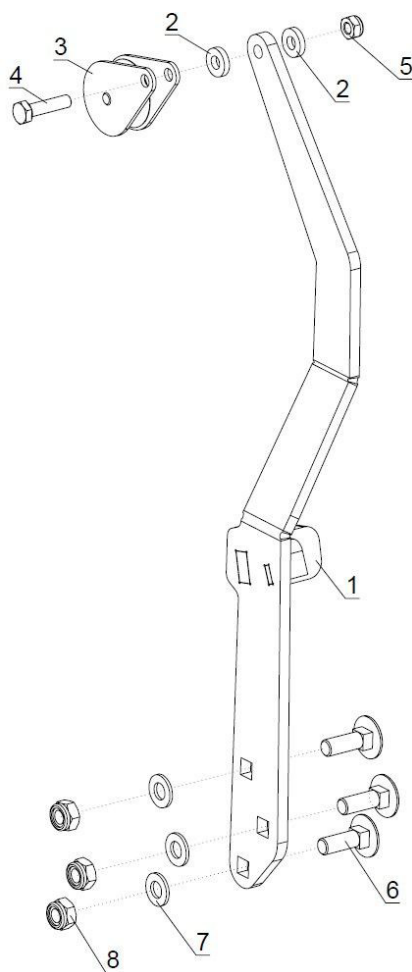
300018259 Pokrov jedra			Kernabdeckung	Core Cover
Poz.	Šifra/Code	Opis	DE	EN
1	KRP300017547	Pokrov	Deckel	Cover
2	KRP200009103	Matica	Mutter	Nut
3	KRP300018243	Nosilec	Träger	Holder
4	KRP300018239	Mehanizem I	Mechanismus I	Mechanism I
5	KRP300018240	Mehanizem II	Mechanismus II	Mechanism II
6	KRP200000386	Vijak	Schraube	Screw
7	KRP200000506	Matica	Mutter	Nut
8	KRP200000545	Podložka	Unterlegscheibe	Washer
9	KRP200000080	Vzmet	Feder	Spring
10	KRP200000365	Vijak	Schraube	Screw
11	KRP200000540	Podložka	Unterlegscheibe	Washer
12	KRP200000503	Matica	Mutter	Nut
13	KRP200008333	Sornik	Bolzen	Pin
14	KRP200008334	Varovalo	Sicherung	Protection
15	KRP300017411	Varovalo	Sicherung	Protection
16	KRP200000547	Podložka	Unterlegscheibe	Washer
17	KRP200000381	Vijak	Schraube	Screw
18	KRP300018238	Vzvod	Hebel	Lever
19	KRP300018258	Vzvod I	Hebel I	Lever I

19.1 Vzvod I / Hebel I / Lever I



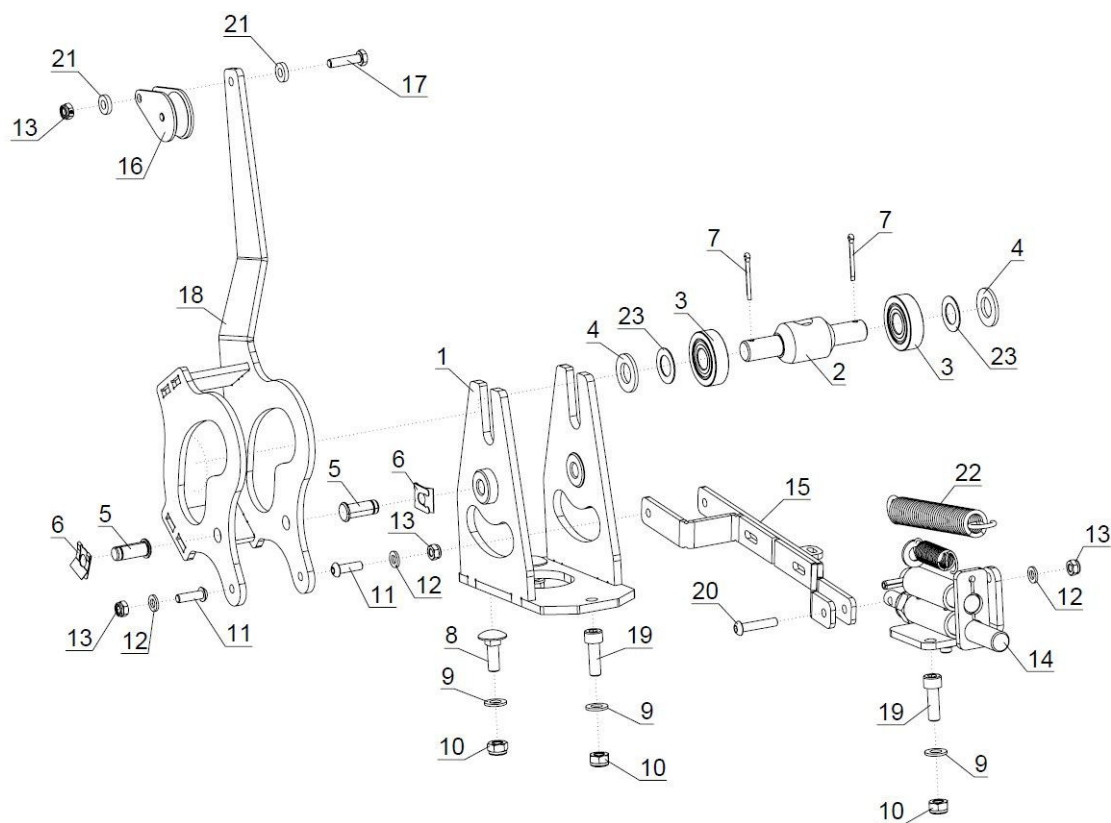
300018258 Vzvod I			Hebel I	Lever I
Poz.	Sifra/Code	Opis	DE	EN
1	KRP300018250	Vzvod	Hebel	Lever
2	KRP200000008	Ležaj	Lager	Bearing
3	KRP200008016	Ležaj	Lager	Bearing

20. Vzvod sklopke / Kupplungshebel / Clutch lever



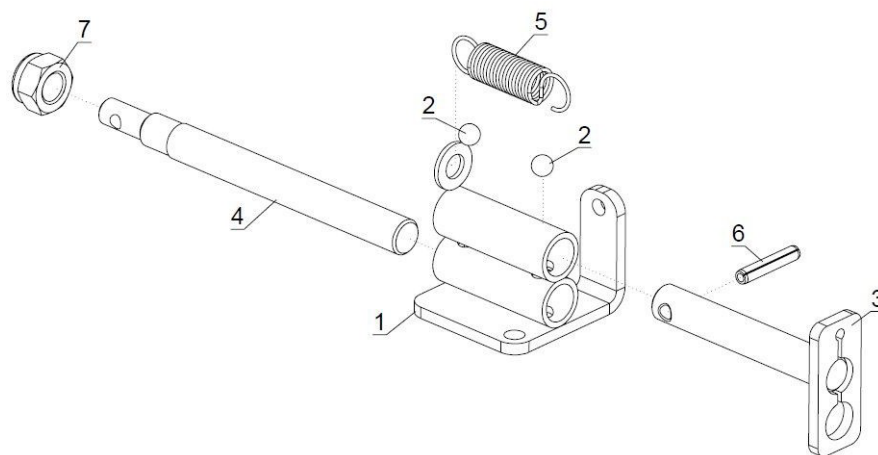
300019969 Vzvod sklopke			Kupplungshebel	Clutch lever
Poz.	Šifra/Code	Opis	DE	EN
1	KRP300018251	Vzvod	Hebel	Lever
2	KRP300019551	Podložka	Unterlegscheibe	Washer
3	KRP200009815	Škripec	Windenrolle	Winch pulley
4	KRP200003600	Vijak	Schraube	Screw
5	KRP200000500	Matica	Mutter	Nut
6	KRP200002234	Vijak	Schraube	Screw
7	KRP200000540	Podložka	Unterlegscheibe	Washer
8	KRP200000503	Matica	Mutter	Nut

21. Mehanizem zavore / Bremsmechanismus / Brake Mechanism



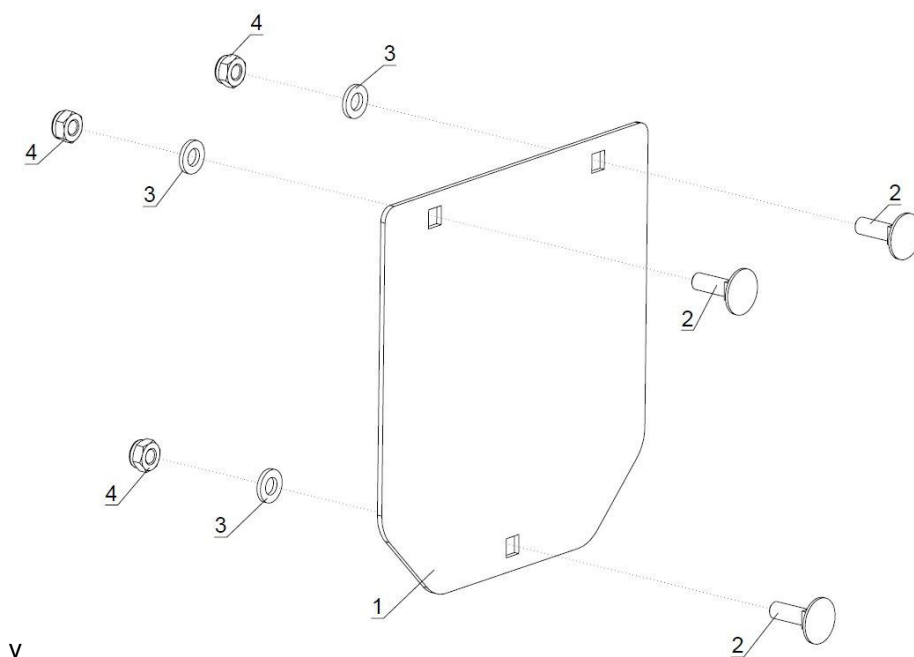
300018261 Mehanizem zavore		Bremsmechanismus	Brake Mechanism	
Poz.	Sifra/Code	Opis	Opis	
		DE	EN	
1	KRP300018256	Ohišje	Gehäuse	Housing
2	KRP300018206	Kolenc	Bügel	Ratchet
3	KRP200002103	Ležaj	Lager	Bearing
4	KRP200000552	Podložka	Unterlegscheibe	Washer
5	KRP200008333	Sornik	Bolzen	Pin
6	KRP200008334	Varovalo	Sicherung	Protection
7	KRP200002302	Razcepka	Splinte	Cotter Pin
8	KRP200002234	Vijak	Schraube	Screw
9	KRP200000540	Podložka	Unterlegscheibe	Washer
10	KRP200000503	Matica	Mutter	Nut
11	KRP200002227	Vijak	Schraube	Screw
12	KRP200000536	Podložka	Unterlegscheibe	Washer
13	KRP200000500	Matica	Mutter	Nut
14	KRP300018260	Avtomat	Automat	Machine
15	KRP300018253	Povezava	Verbindung	Connection
16	KRP200009815	Škripec	Windenrolle	Winch pulley
17	KRP200003600	Vijak	Schraube	Screw
18	KRP300019552	Vzvod	Hebel	Lever
19	KRP200000363	Vijak	Schraube	Screw
20	KRP200001799	Vijak	Schraube	Screw
21	KRP300019551	Podložka	Unterlegscheibe	Washer
22	KRP200000080	Vzmet	Feder	Spring
23	KRP300019550	Podložka	Unterlegscheibe	Washer

21.1 Avtomat / Automat / Machine



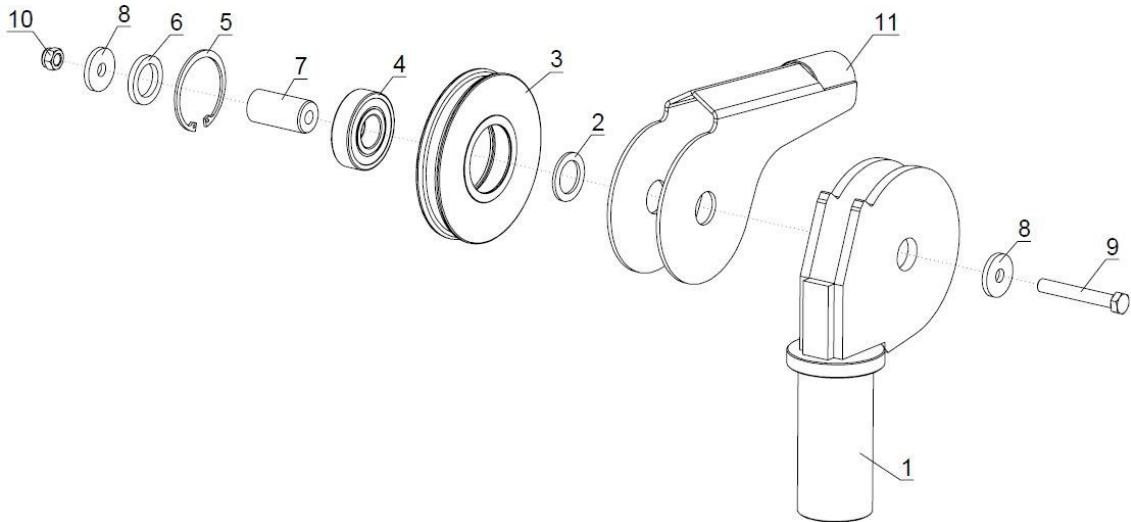
300018260 Avtomat			Automat	Machine
Poz.	Sifra/Code	Opis	DE	EN
1	KRP300018252	Avtomat I	Automat I	Machine I
2	KRP200002530	Kroglica	Kugel	Ball
3	KRP300006900	Avtomat II	Automat II	Machine II
4	KRP300018207	Sornik	Bolzen	Pin
5	KRP200002045	Vzmet	Feder	Spring
6	KRP200000578	Zatič	Stift	Pin
7	KRP200000512	Matica	Mutter	Nut

22. Zaščita V / Schutz V / Protection V



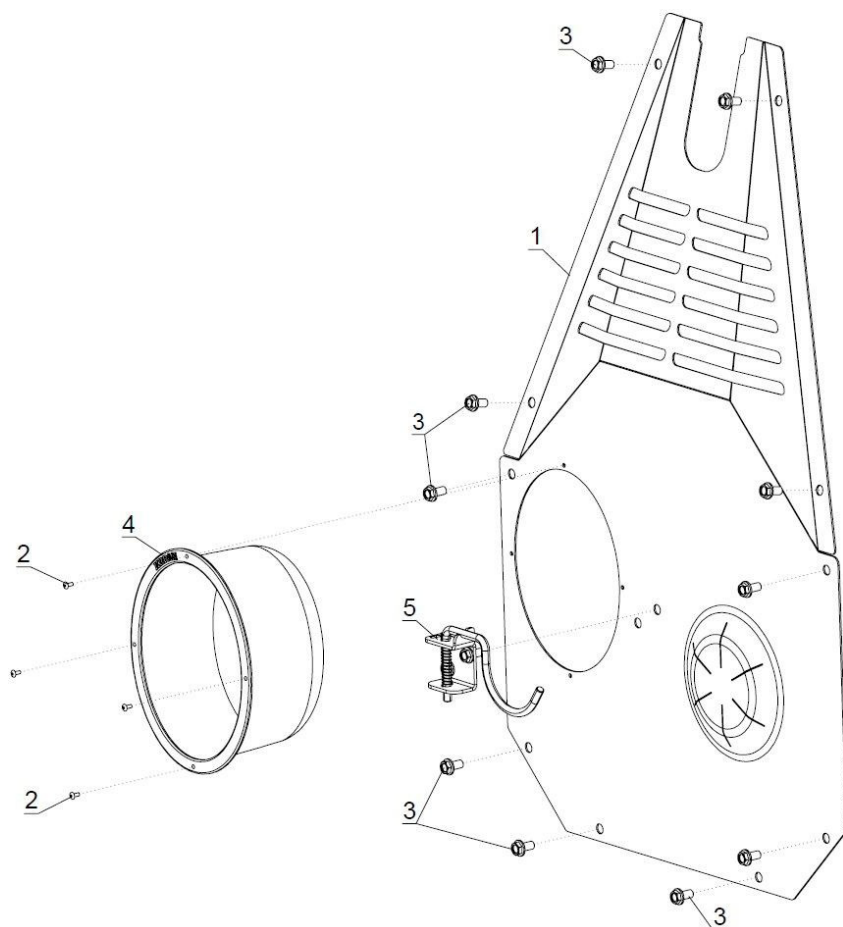
300021976 Zaščita V			Schutz V	Protection V
Poz.	Šifra/Code	Opis	DE	EN
1	KRP300021973	Zaščita	Schutz	Protection
2	KRP200002610	Vijak	Schraube	Screw
3	KRP200000536	Podložka	Unterlegscheibe	Washer
4	KRP200000500	Matica	Mutter	Nut

23. Zgornji škripec / Obere umlenkrolle / Upper winch pulley



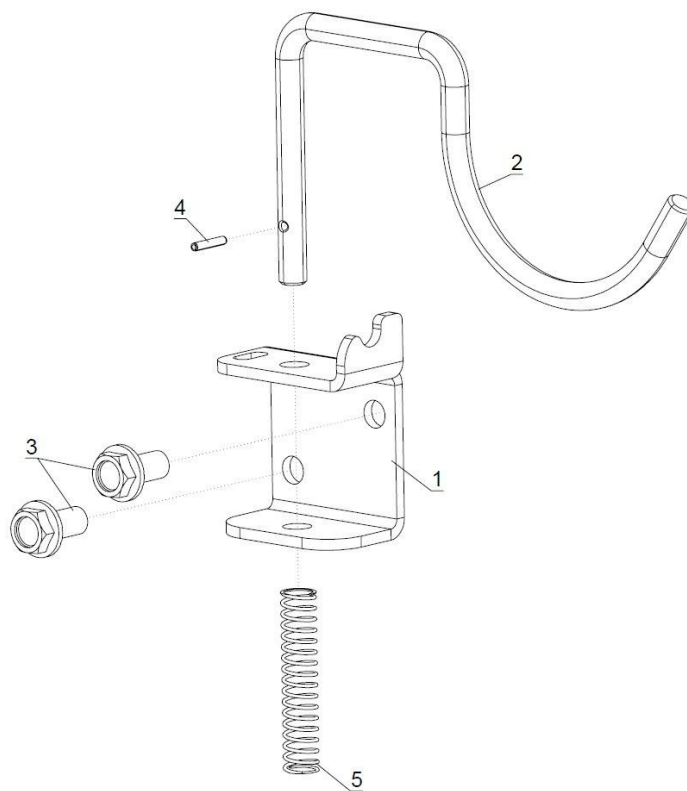
300018274 Zgornji škripec		Obere umlenkrolle		Upper winch pulley	
Poz.	Sifra/Code	Opis	DE	EN	
1	KRP300018271	Ohišje	Gehäuse	Housing	
2	KRP300009671	Podložka distančna	Distanzscheibe	Washer Spacer	
3	KRP300009673	Vrvenica	Seilrolle	Sheave	
4	KRP200000010	Ležaj	Lager	Bearing	
5	KRP200000593	Vskočnik	Sicherungsring	Circlip	
6	KRP800006949	Podložka distančna	Distanzscheibe	Washer Spacer	
7	KRP300005914	Puša	Büchse	Bushing	
8	KRP300000291	Podložka	Unterlegscheibe	Washer	
9	KRP200000433	Vijak	Schraube	Screw	
10	KRP200000510	Matica	Mutter	Nut	
11	KRP300018273	Vodilo	Führung	Guide	

24. Sprednja zaščita / Frontschutz / Front guard



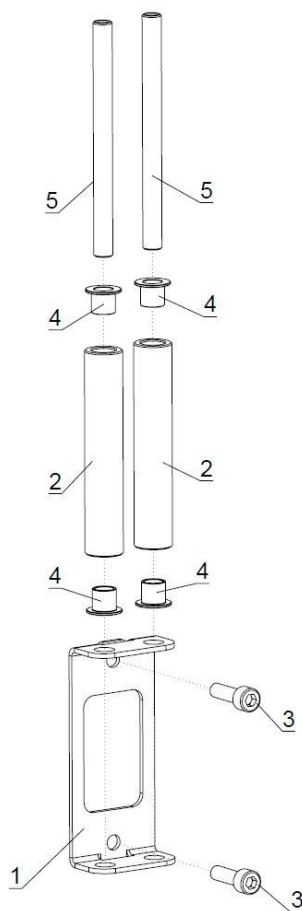
300018216 Sprednja zaščita			Frontschutz	Front guard
Poz.	Šifra/Code	Opis	DE	EN
1	KRP300018215	Zaščita	Schutz	Protection
2	KRP200000570	Kovica	Niet	Rivet
3	KRP200009040	Vijak	Schraube	Screw
4	KRP200009835	Zaščita	Schutz	Protection
5	KRP300024899	Nosilec kardana	Kardanhalter	PTO shaft holder

24.1 Nosilec kardana / Kardanhalter / PTO shaft holder



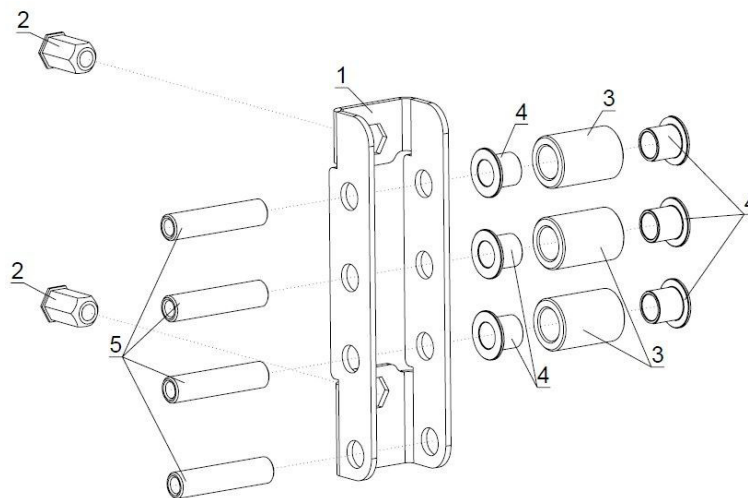
300024899 Nosilec kardana		Kardanhalter		PTO shaft holder	
Poz.	Sifra/Code	Opis	DE	EN	
1	KRP300024894	Nosilec	Träger	Holder	
2	KRP300024897	Nosilec	Träger	Holder	
3	KRP200009040	Vijak	Schraube	Screw	
4	KRP200000576	Zatič	Stift	Pin	
5	KRP200009811	Vzmet	Feder	Spring	

25. Škripec I / Windenrolle I / Winch pulley I



300018265 Škripec I			Windenrolle I	Winch pulley I
Poz.	Šifra/Code	Opis	DE	EN
1	KRP300019835	Ohišje	Gehäuse	Housing
2	KRP300019839	Valjček	Walzen	Roller
3	KRP200002641	Vijak	Schraube	Screw
4	KRP200010132	Puša	Büchse	Bushing
5	KRP300019838	Os	Achse	Axle

26. Škripec II / Windenrolle II / Winch pulley II



300019834 Škripec II		Windenrolle II		Winch pulley II	
Poz.	Šifra/Code	Opis	DE	EN	
1	KRP300019756	Ohišje	Gehäuse	Housing	
2	KRP200009098	Matica	Mutter	Nut	
3	KRP300019836	Valjček	Walzen	Roller	
4	KRP200010132	Puša	Büchse	Bushing	
5	KRP300019837	Os	Achse	Axle	