

LISTA REZERVNIH DELOV / LISTE DER ERSATZTEILE / SPARE PARTS LIST – Vitel/Winde/Winch KR PAN 4EP

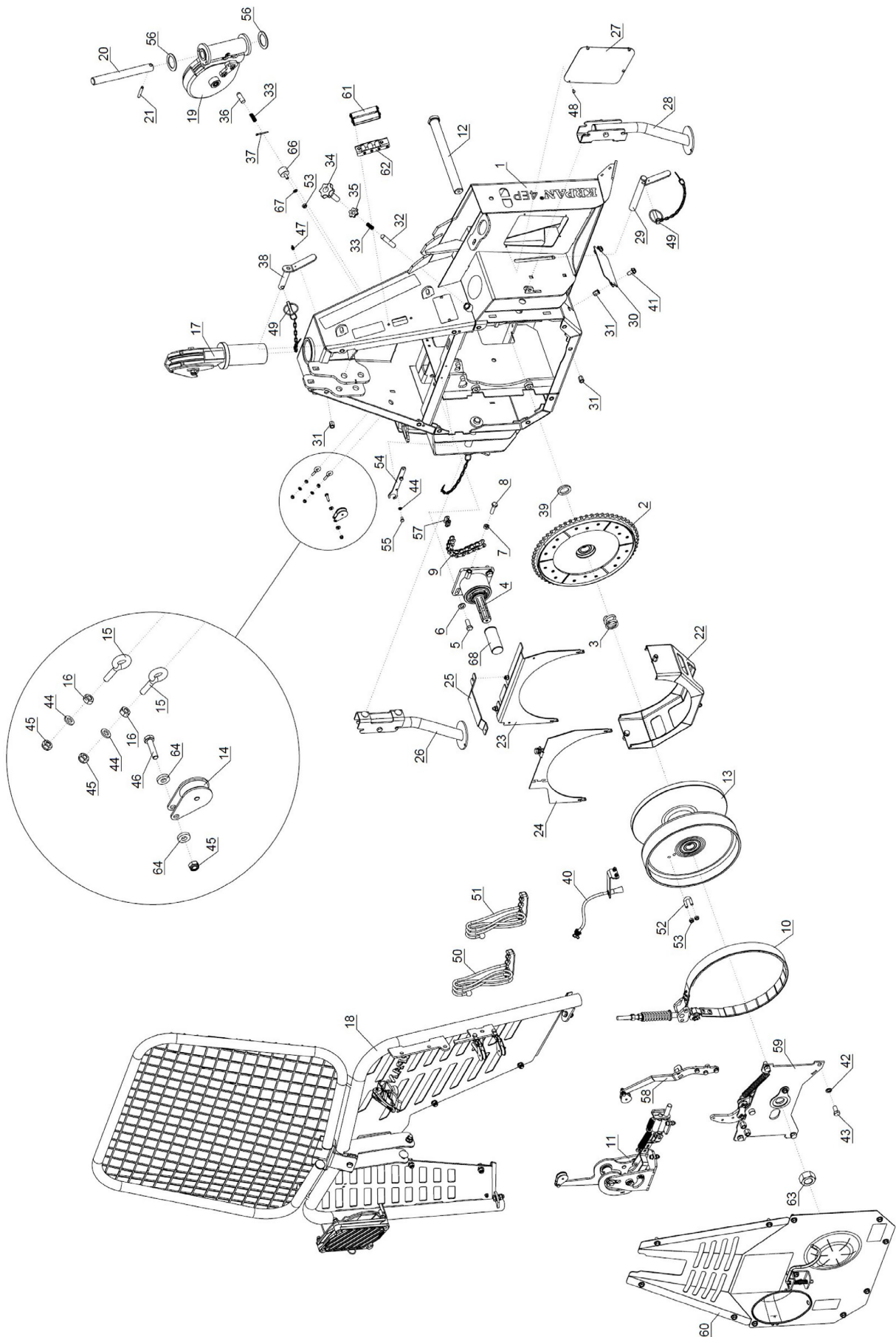
Ser.: VM01100015 →

Info: <http://www.vitli-krpan.com/>

Vsebina / Inhalt / Contents

1. Vitel / Winde / Winch 4EP	2
1. Verižnik / Kettenrad / Chain Wheel	4
2. Kardanska gred / Kardanwelle / PTO Shaft	5
3. Zavorni pas / Bremsband / Brake Belt	6
4. Mehanizem zavore / Bremsmechanismus / Brake Mechanism	7
4.1 Avtomat / Automat / Machine	8
5. Boben / Trommel / Drum	9
6. Zgornji škripec / Obere umlenkrolle / Upper winch pulley	10
7. Zaščitna mreža / Schutzgitter / Safety Guard	11
7.1 Nosilec motorne žage D / Motorsägehalterung R / Chainsaw Holder R	12
7.2 Nosilec kanistra / Kanisterhalter / Canister holder	13
8. Spodnji škripec / Untere Umlenkrolle / Bottom winch pulley	14
9. Zaščita I / Schutz I / Protection I	15
10. Zaščita II / Schutz II / Protection II	16
11. Zaščita III / Schutz III / Protection III	17
12. Podporna noga / Stüzfuss / Support Leg	18
13. Mazalni sistem / Schmiersystem / Lubrication system	19
14. Vzvod sklopke / Kupplungshebel / Clutch lever	20
15. Vzvodovje sklopke / Kupplungsmechanismus / Clutch mechanism	21
16. Sprednja zaščita / Frontschutz / Front guard	22
16.1 Nosilec kardana / Kardanhalter / PTO shaft holder	23
17. Škripec I / Windenrolle I / Winch pulley I	24
18. Škripec II / Windenrolle II / Winch pulley II	25

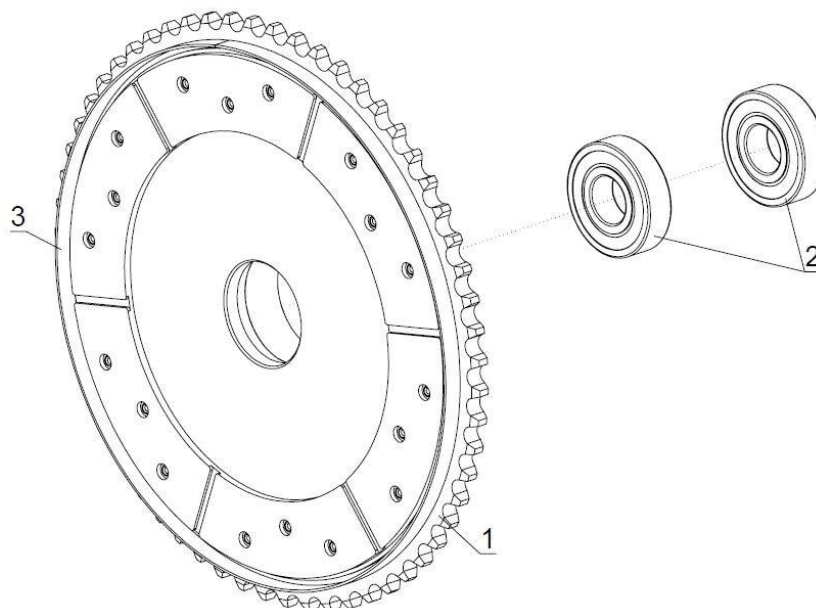
1. Vitel / Winde / Winch 4EP



300019929 Vitel 4EP			Winde 4EP	Winch 4EP
Poz.	Sifra/Code	Opis	DE	EN
1	KRP300019750	Ohišje	Gehäuse	Housing
2	KRP300019879	Verižnik	Kettenrad	Chain wheel
3	KRP200000107	Vzmet	Feder	Spring
4	KRP300019821	Kardanska gred	Kardanwelle	PTO Shaft
5	KRP200000415	Vijak	Schraube	Screw
6	KRP200000548	Podložka	Unterlegscheibe	Washer
7	KRP200000505	Matica	Mutter	Nut
8	KRP200001455	Vijak	Schraube	Screw
9	KRP200010805	Veriga	Kette	Chain
10	KRP300019761	Zavorni pas	Bremsband	Brake Belt
11	KRP300019825	Mehanizem zavore	Bremsmechanismus	Brake Mechanism
12	KRP300018728	Os	Achse	Axle
13	KRP300019858	Boben	Trommel	Drum
14	KRP200009815	Škripec	Windenrolle	Winch pulley
15	KRP200008995	Vijak	Schraube	Screw
16	KRP200000499	Matica	Mutter	Nut
17	KRP300018274	Zgornji škripec	Obere umlenkrolle	Upper winch pulley
18	KRP300019833	Zaščitna mreža	Schutzgitter	Safety Guard
19	KRP300017559	Spodnji škripec	Untere Umlenkrolle	Bottom winch pulley
20	KRP300017486	Sornik	Bolzen	Pin
21	KRP200000583	Zatič	Stift	Pin
22	KRP300020137	Zaščita I	Schutz I	Protection I
23	KRP300020135	Zaščita II	Schutz II	Protection II
24	KRP300020136	Zaščita III	Schutz III	Protection III
25	KRP300019781	Zaščita	Schutz	Protection
26	KRP300019779	Podporna noga	Stüzfuss	Support Leg
27	KRP300019768	Pokrov	Deckel	Cover
28	KRP300019779	Podporna noga	Stüzfuss	Support Leg
29	KRP300006831	Sornik	Bolzen	Pin
30	KRP300017407	Pokrov	Deckel	Cover
31	KRP200009102	Matica	Mutter	Nut
32	KRP300017491	Sornik	Bolzen	Pin
33	KRP200009639	Vzmet	Feder	Spring
34	KRP200009615	Vijak	Schraube	Screw
35	KRP300008593	Matica	Mutter	Nut
36	KRP300017487	Sornik	Bolzen	Pin
37	KRP200002574	Razcepka	Splinte	Cotter Pin
38	KRP300006813	Sornik	Bolzen	Pin
39	KRP300019760	Distancnik	Abstandhalter	Spacer
40	KRP300019763	Mazalni sistem	Schmiersystem	Lubrication system
41	KRP200009040	Vijak	Schraube	Screw
42	KRP200003777	Podložka	Unterlegscheibe	Washer
43	KRP200000413	Vijak	Schraube	Screw
44	KRP200000536	Podložka	Unterlegscheibe	Washer
45	KRP200000500	Matica	Mutter	Nut
46	KRP200003600	Vijak	Schraube	Screw
47	KRP200000602	Mazalka	Schmiernippel	Lubrication Nipple
48	KRP200000571	Kovica	Niet	Rivet
49	KRP200001045	Zatič	Stift	Pin
50	KRP300018266	Vrv rdeča	Rote Schnur	Red cord
51	KRP300018267	Vrv siva	Graue Schnur	Gray cord
52	KRP200002832	Objemka	Klemme	Buckle
53	KRP200000503	Matica	Mutter	Nut
54	KRP300018217	Ključ	Schlüssel	Wrench
55	KRP200002627	Vijak	Schraube	Screw
56	KRP300017412	Podložka	Unterlegscheibe	Washer
57	KRP200010808	Spojni člen	Verbindungsglied	Connecting Link
58	KRP300019928	Vzvod sklopke	Kupplungshebel	Clutch lever
59	KRP300019840	Vzvodovje sklopke	Kupplungsmechanismus	Clutch mechanism

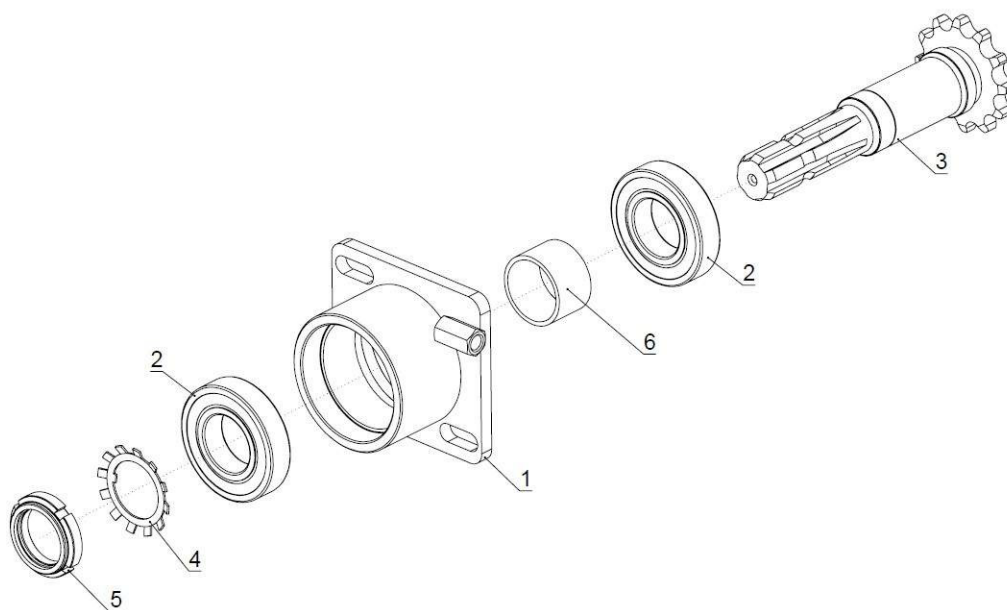
60	KRP300019767	Sprednja zaščita	Frontschutz	Front guard
61	KRP300018265	Škripec I	Windenrolle I	Winch pulley I
62	KRP300019834	Škripec II	Windenrolle II	Winch pulley II
63	KRP200002177	Matica	Mutter	Nut
64	KRP300019551	Podložka	Unterlegscheibe	Washer
65	KRP200010469	Tipška tablica	Typenschild	Identification plate
66	KRP200004382	Blažilec	Stoßdämpfer	Shock Absorber
67	KRP200000539	Podložka	Unterlegscheibe	Washer
68	KRP200000041	Zaščita	Schutz	Protection

1. Verižnik / Kettenrad / Chain Wheel



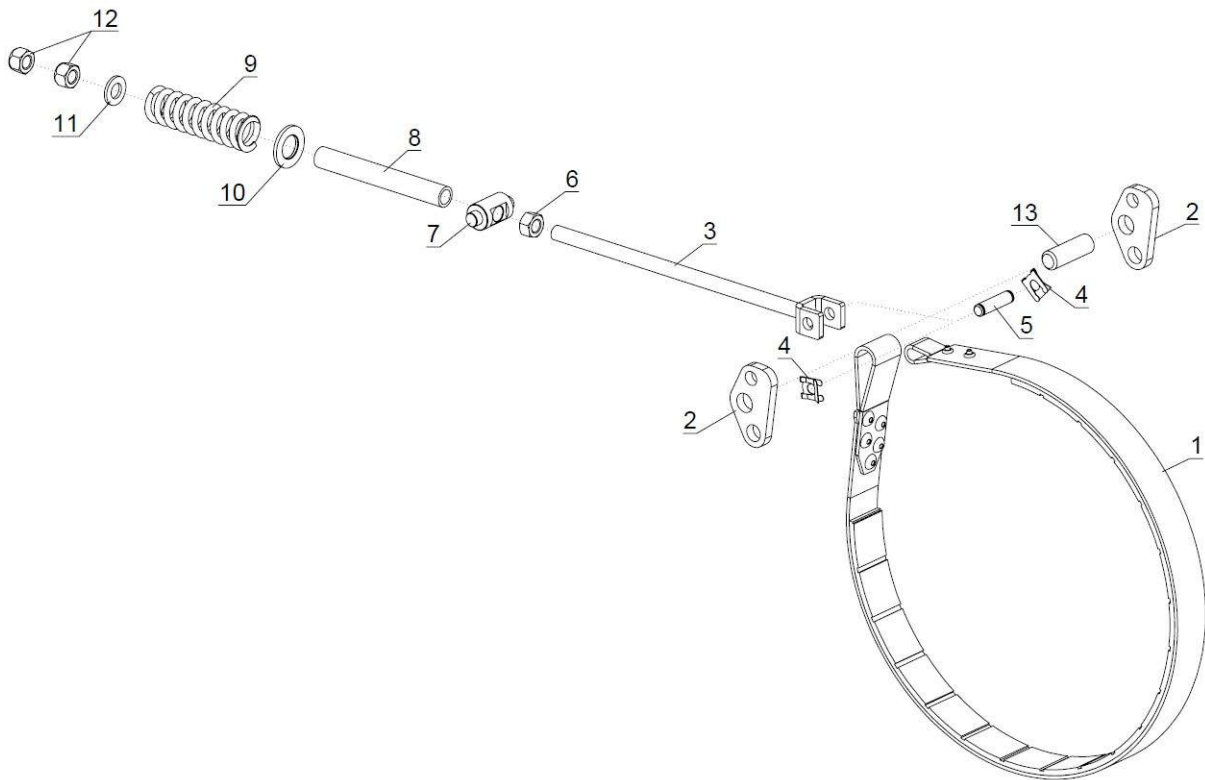
300019879 Verižnik			Kettenrad	Chain Wheel
Poz.	Sifra/Code	Opis	DE	EN
1	KRP300006877	Verižnik	Kettenrad	Chain Wheel
2	KRP200000010	Ležaj	Lager	Bearing
3	KRP300019878	Pasek	Gürtel	Belt

2. Kardanska gred / Kardanwelle / PTO Shaft



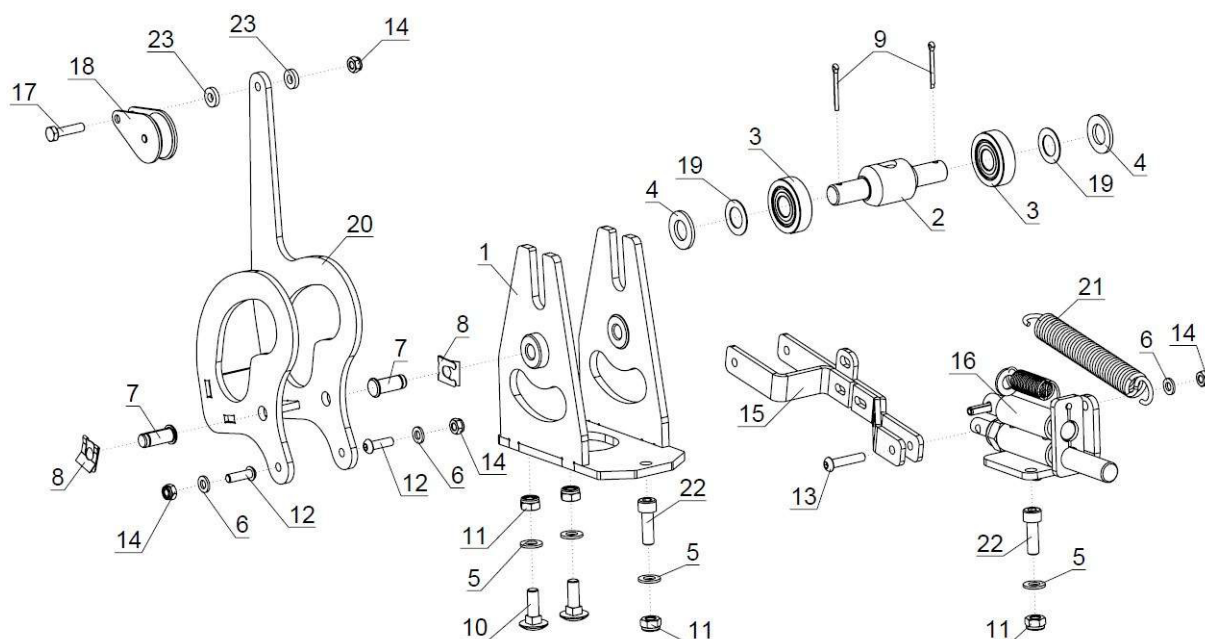
300019821 Kardanska gred		Kardanwelle		PTO Shaft	
Poz.	Šifra/Code	Opis	DE	EN	
1	KRP300019824	Ohišje	Gehäuse	Housing	
2	KRP200000009	Ležaj	Lager	Bearing	
3	KRP300019818	Kardanska gred	Kardanwelle	PTO Shaft	
4	KRP200000006	Podložka	Unterlegscheibe	Washer	
5	KRP200001588	Matica	Mutter	Nut	
6	KRP300019819	Distančnik	Abstandhalter	Spacer	

3. Zavorni pas / Bremsband / Brake Belt



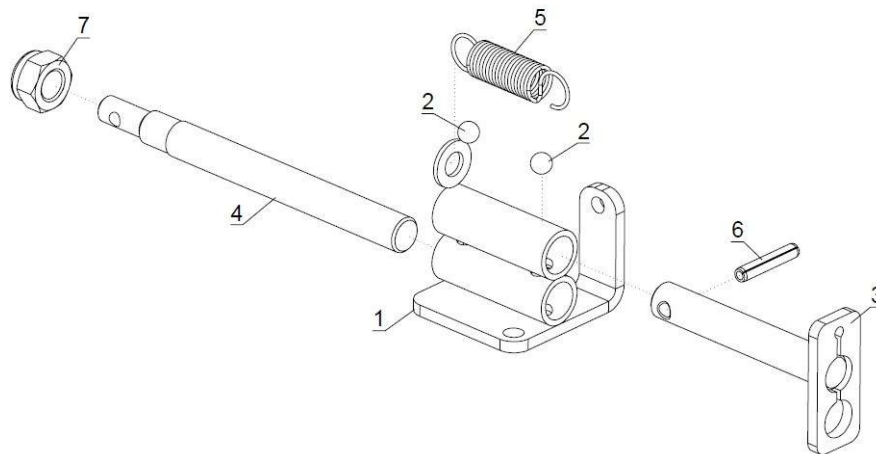
300019761 Zavorni pas			Bremsband	Brake Belt
Poz.	Šifra/Code	Opis	DE	EN
1	KRP300019402	Zavorni pas	Bremsband	Brake Belt
2	KRP300017436	Ekscenter	Exzenter	Excentre
3	KRP300006920	Zategovalec pasa	Gurtstraffer Gesch.	Brake Band Tensioner Welded
4	KRP200008334	Varovalo	Sicherung	Protection
5	KRP300017492	Sornik	Bolzen	Pin
6	KRP200000509	Matica	Mutter	Nut
7	KRP300018153	Kolenc	Bügel	Ratchet
8	KRP300011188	Cev	Rohr	Pipe
9	KRP200000721	Vzmet	Feder	Spring
10	KRP300006912	Podložka	Unterlegscheibe	Washer
11	KRP200000548	Podložka	Unterlegscheibe	Washer
12	KRP200001309	Matica	Mutter	Nut
13	KRP300006938	Zatič	Stift	Pin

4. Mehanizem zavore / Bremsmechanismus / Brake Mechanism



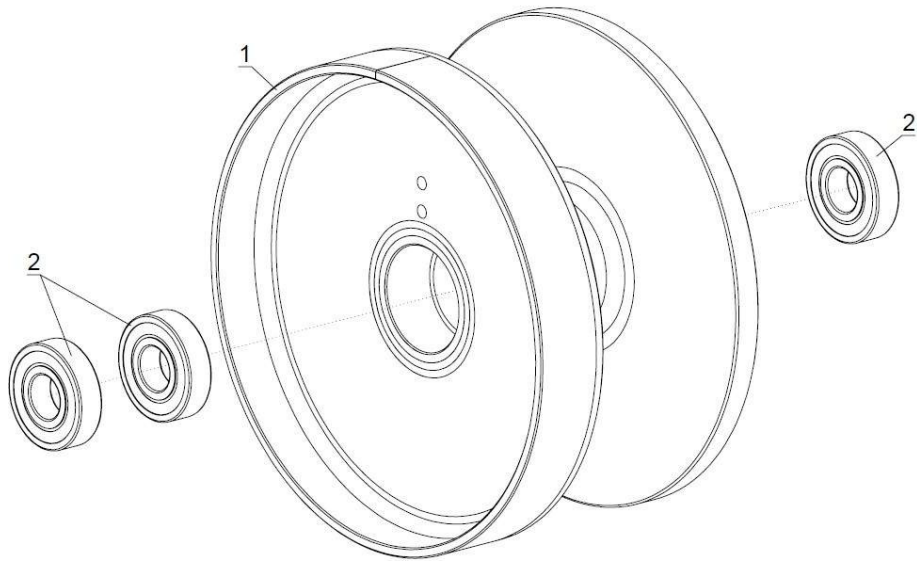
300019825 Mehanizem zavore			Bremsmechanismus	Brake Mechanism
Poz.	Sifra/Code	Opis	DE	EN
1	KRP300018256	Ohišje	Gehäuse	Housing
2	KRP300018206	Kolenc	Bügel	Ratchet
3	KRP200002103	Ležaj	Lager	Bearing
4	KRP200000552	Podložka	Unterlegscheibe	Washer
5	KRP200000540	Podložka	Unterlegscheibe	Washer
6	KRP200000536	Podložka	Unterlegscheibe	Washer
7	KRP200008333	Sornik	Bolzen	Pin
8	KRP200008334	Varovalo	Sicherung	Protection
9	KRP200002302	Razcepka	Splinte	Cotter Pin
10	KRP200002234	Vijak	Schraube	Screw
11	KRP200000503	Matica	Mutter	Nut
12	KRP200002227	Vijak	Schraube	Screw
13	KRP200001799	Vijak	Schraube	Screw
14	KRP200000500	Matica	Mutter	Nut
15	KRP300019814	Povezava	Verbindung	Connection
16	KRP300018260	Avtomat	Automat	Machine
17	KRP200003600	Vijak	Schraube	Screw
18	KRP200009815	Škripec	Windenrolle	Winch pulley
19	KRP300019550	Podložka	Unterlegscheibe	Washer
20	KRP300019810	Vzvod	Hebel	Lever
21	KRP200000080	Vzmet	Feder	Spring
22	KRP200000363	Vijak	Schraube	Screw
23	KRP300019551	Podložka	Unterlegscheibe	Washer

4.1 Avtomat / Automat / Machine



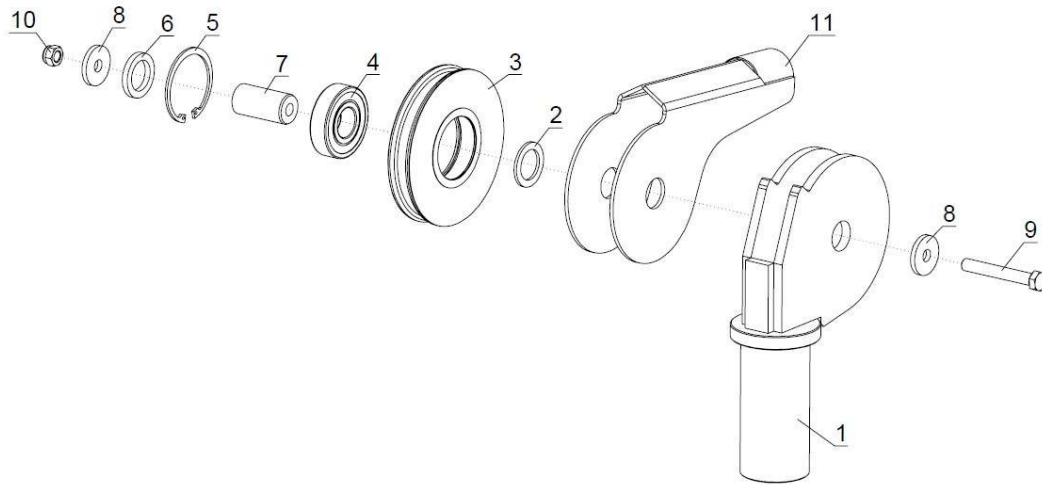
300018260 Avtomat			Automat	Machine
Poz.	Sifra/Code	Opis	DE	EN
1	KRP300018252	Avtomat I	Automat I	Machine I
2	KRP200002530	Kroglica	Kugel	Ball
3	KRP300006900	Avtomat II	Automat II	Machine II
4	KRP300018207	Sornik	Bolzen	Pin
5	KRP200002045	Vzmet	Feder	Spring
6	KRP200000578	Zatič	Stift	Pin
7	KRP200000512	Matica	Mutter	Nut

5. Boben / Trommel / Drum



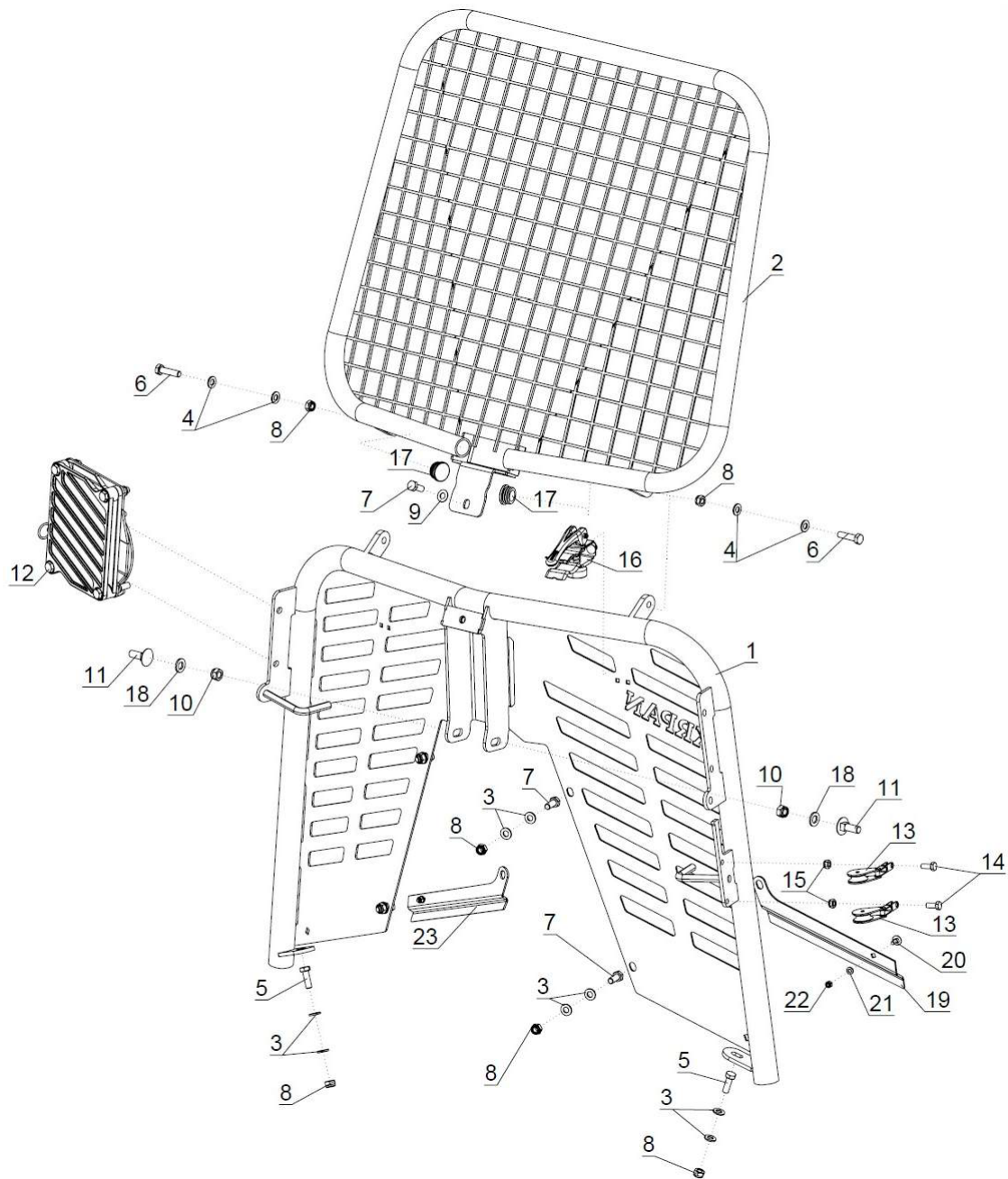
300019858 Boben			Trommel	Drum
Poz.	Sifra/Code	Opis	DE	EN
1	KRP300019857	Boben	Trommel	Drum
2	KRP200000010	Ležaj	Lager	Bearing

6. Zgornji škripec / Obere umlenkrolle / Upper winch pulley



300018274 Zgornji škripec			Obere umlenkrolle	Upper winch pulley
Poz.	Šifra/Code	Opis	DE	EN
1	KRP300018271	Ohišje	Gehäuse	Housing
2	KRP300009671	Podložka distančna	Distanzscheibe	Washer Spacer
3	KRP300009673	Vrvenica	Seilrolle	Sheave
4	KRP200000010	Ležaj	Lager	Bearing
5	KRP200000593	Vskočnik	Sicherungsring	Circlip
6	KRP800006949	Podložka distančna	Distanzscheibe	Washer Spacer
7	KRP300005914	Puša	Büchse	Bushing
8	KRP300000291	Podložka	Unterlegscheibe	Washer
9	KRP200000433	Vijak	Schraube	Screw
10	KRP200000510	Matica	Mutter	Nut
11	KRP300018273	Vodilo	Führung	Guide

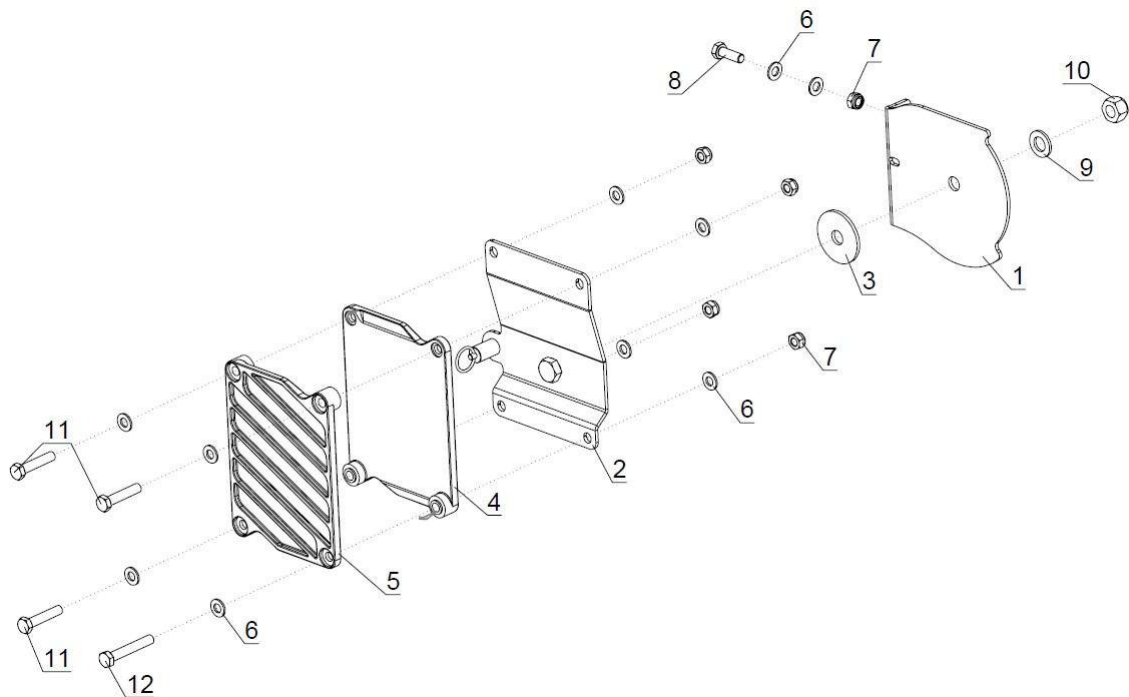
7. Zaščitna mreža / Schutzgitter / Safety Guard



300019833 Zaščitna mreža			Schutzgitter	Safety Guard
Poz.	Šifra/Code	Opis	DE	EN
1	KRP300019828	Zaščitna mreža	Schutzgitter	Safety Guard
2	KRP300019832	Zaščitna mreža	Schutzgitter	Safety Guard
3	KRP200000545	Podložka	Unterlegscheibe	Washer
4	KRP200000544	Podložka	Unterlegscheibe	Washer
5	KRP200000385	Vijak	Schraube	Screw
6	KRP200000388	Vijak	Schraube	Screw
7	KRP200000381	Vijak	Schraube	Screw
8	KRP200000506	Matica	Mutter	Nut
9	KRP200005434	Podložka	Unterlegscheibe	Washer
10	KRP200000510	Matica	Mutter	Nut
11	KRP200000416	Vijak	Schraube	Screw
12	KRP300025274	Nosilec motorne žage D	Motorsägehalterung R	Chainsaw Holder R

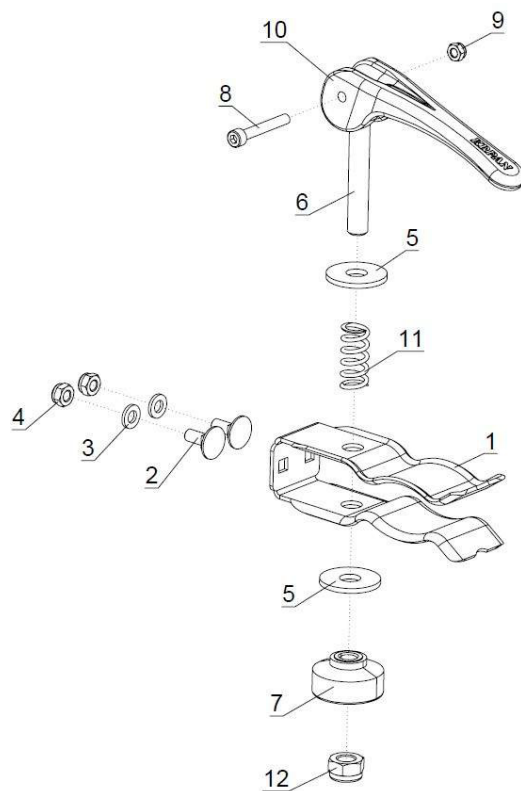
13	KRP200007408	Škripec	Windenrolle	Winch pulley
14	KRP200000361	Vijak	Schraube	Screw
15	KRP200000503	Matica	Mutter	Nut
16	KRP300018181	Nosilec kanistra	Kanisterhalter	Canister holder
17	KRP200009609	Čep	Zapfen	Plug
18	KRP200000548	Podložka	Unterlegscheibe	Washer
19	KRP300020649	Pokrov L	Deckel L	Cover L
20	KRP200005135	Vijak	Schraube	Screw
21	KRP200000536	Podložka	Unterlegscheibe	Washer
22	KRP200000500	Matica	Mutter	Nut
23	KRP300020647	Pokrov D	Deckel R	Cover R

7.1 Nosilec motorne žage D / Motorsägehalterung R / Chainsaw Holder R



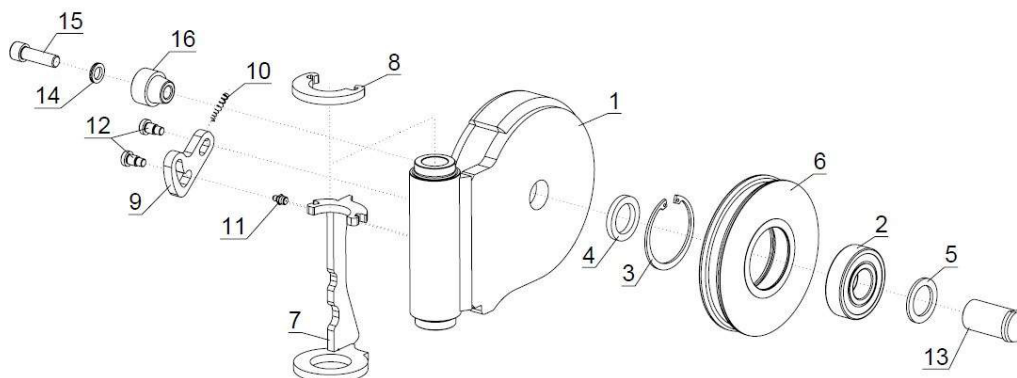
300025274 Nosilec motorne žage D			Motorsägehalterung R	Chainsaw Holder R
Poz.	Šifra/Code	Opis	DE	EN
1	KRP300025265	Nosilec D	Träger R	Holder R
2	KRP300025271	Plošča D	Platte R	Plate R
3	KRP300017572	Podložka	Unterlegscheibe	Washer
4	KRP200009837	Nosilec I	Träger I	Holder I
5	KRP200009838	Nosilec II	Träger II	Holder II
6	KRP200000545	Podložka	Unterlegscheibe	Washer
7	KRP200000506	Matica	Mutter	Nut
8	KRP200000385	Vijak	Schraube	Screw
9	KRP200000555	Podložka	Unterlegscheibe	Washer
10	KRP200004158	Matica	Mutter	Nut
11	KRP200000392	Vijak	Schraube	Screw
12	KRP200000399	Vijak	Schraube	Screw

7.2 Nosilec kanistra / Kanisterhalter / Canister holder



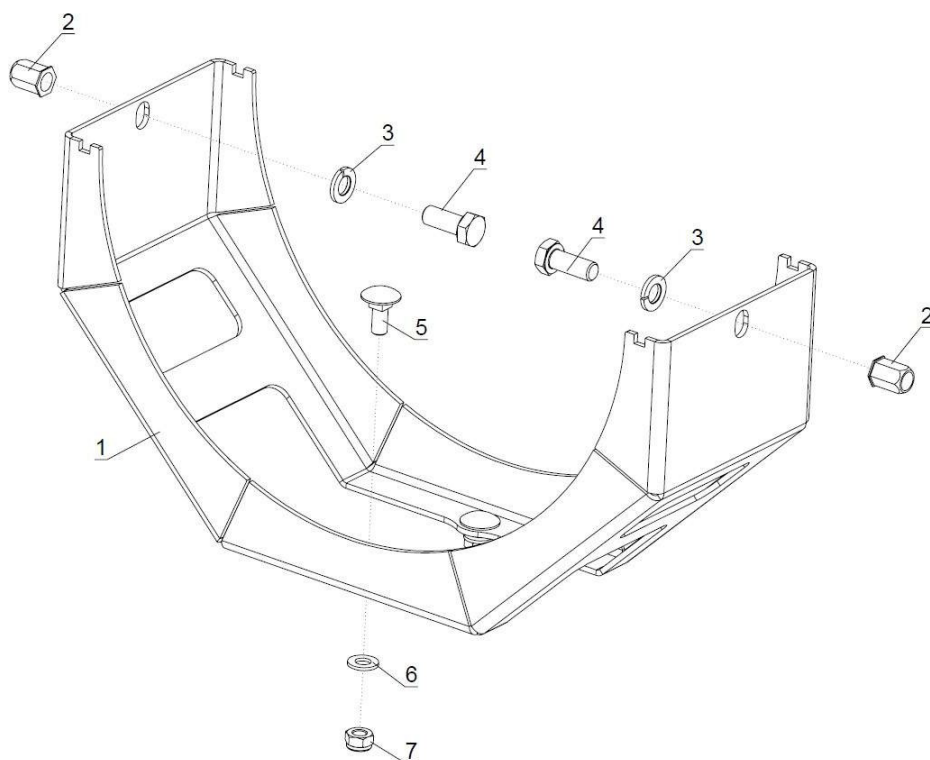
300018181 Nosilec kanistra			Kanisterhalter	Canister holder
Poz.	Sifra/Code	Opis	DE	EN
1	KRP300018178	Nosilec	Träger	Holder
2	KRP200005135	Vijak	Schraube	Screw
3	KRP200000536	Podložka	Unterlegscheibe	Washer
4	KRP200000500	Matica	Mutter	Nut
5	KRP200000546	Podložka	Unterlegscheibe	Washer
6	KRP300017796	Sornik	Bolzen	Pin
7	KRP200008539	Matica	Mutter	Nut
8	KRP200000339	Vijak	Schraube	Screw
9	KRP200000517	Matica	Mutter	Nut
10	KRP200009834	Ročica	Hebel	Lever
11	KRP200001311	Vzmet	Feder	Spring
12	KRP200000506	Matica	Mutter	Nut

8. Spodnji škripec / Untere Umlenkrolle / Bottom winch pulley



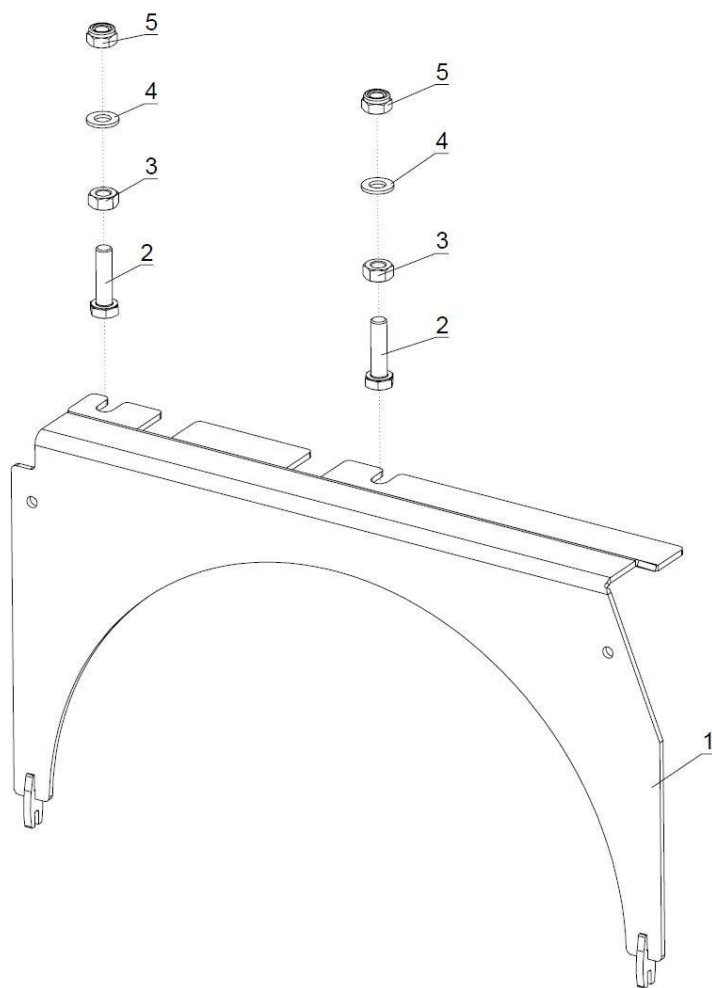
300017559 Spodnji škripec			Untere Umlenkrolle	Bottom winch pulley
Poz.	Sifra/Code	Opis	DE	EN
1	KRP300017558	Ohišje	Gehäuse	Housing
2	KRP200000010	Ležaj	Lager	Bearing
3	KRP200000593	Vskočnik	Sicherungsring	Circlip
4	KRP800006949	Podložka distančna	Distanzscheibe	Washer Spacer
5	KRP300009671	Podložka distančna	Distanzscheibe	Washer Spacer
6	KRP300009673	Vrvenica	Seilrolle	Sheave
7	KRP300017555	Zapiralo	Sperre	Stop
8	KRP300017416	Objemka	Klemme	Buckle
9	KRP300017451	Zapiralo	Sperre	Stop
10	KRP200009810	Vzmet	Feder	Spring
11	KRP200000602	Mazalka	Schmiernippel	Lubrication Nipple
12	KRP200009269	Vijak	Schraube	Screw
13	KRP300017489	Sornik	Bolzen	Pin
14	KRP200003777	Podložka	Unterlegscheibe	Washer
15	KRP200003164	Vijak	Schraube	Screw
16	KPR300017488	Puša	Büchse	Bushing

9. Zaščita I / Schutz I / Protection I



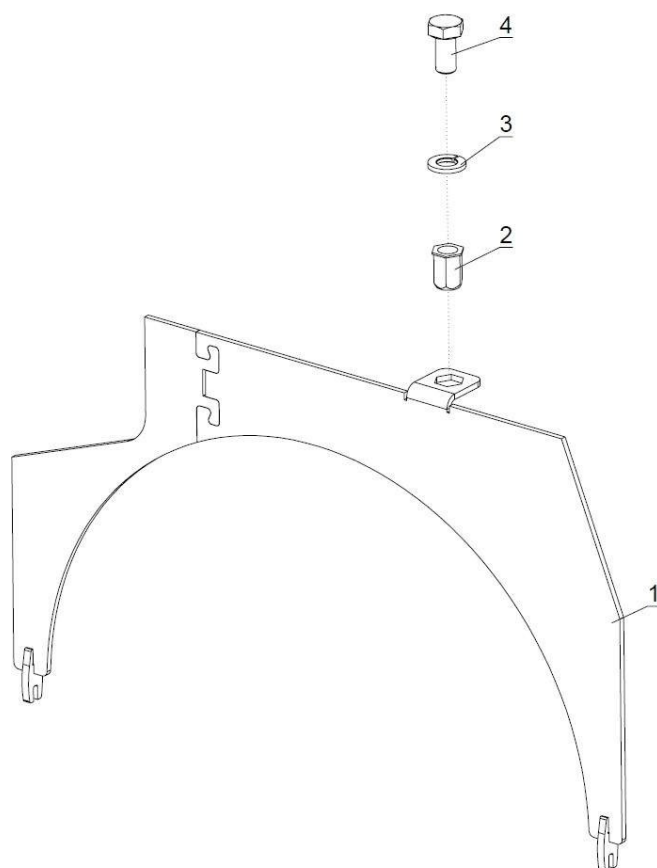
300020137 Zaščita I			Schutz I	Protection I
Poz.	Šifra/Code	Opis	DE	EN
1	KRP300019784	Zaščita	Schutz	Protection
2	KRP200009102	Matica	Mutter	Nut
3	KRP200000547	Podložka	Unterlegscheibe	Washer
4	KRP200000381	Vijak	Schraube	Screw
5	KRP200004236	Vijak	Schraube	Screw
6	KRP200000540	Podložka	Unterlegscheibe	Washer
7	KRP200000503	Matica	Mutter	Nut

10.Zaščita II / Schutz II / Protection II



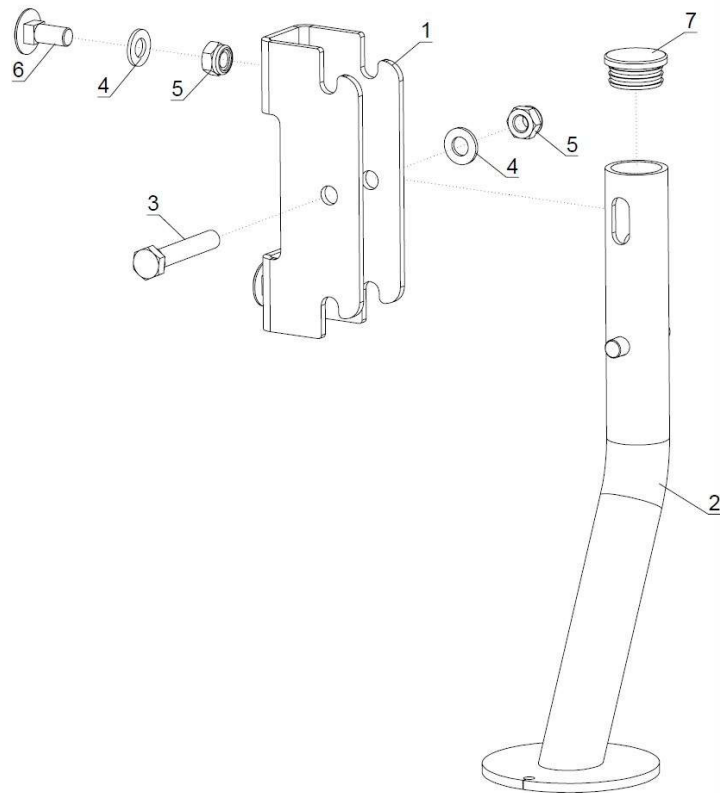
300020135 Zaščita II		Schutz II		Protection II	
Poz.	Šifra/Code	Opis	DE	EN	
1	KRP300019791	Zaščita	Schutz	Protection	
2	KRP200000791	Vijak	Schraube	Screw	
3	KRP200000502	Matica	Mutter	Nut	
4	KRP200000540	Podložka	Unterlegscheibe	Washer	
5	KRP200000503	Matica	Mutter	Nut	

11. Zaščita III / Schutz III / Protection III



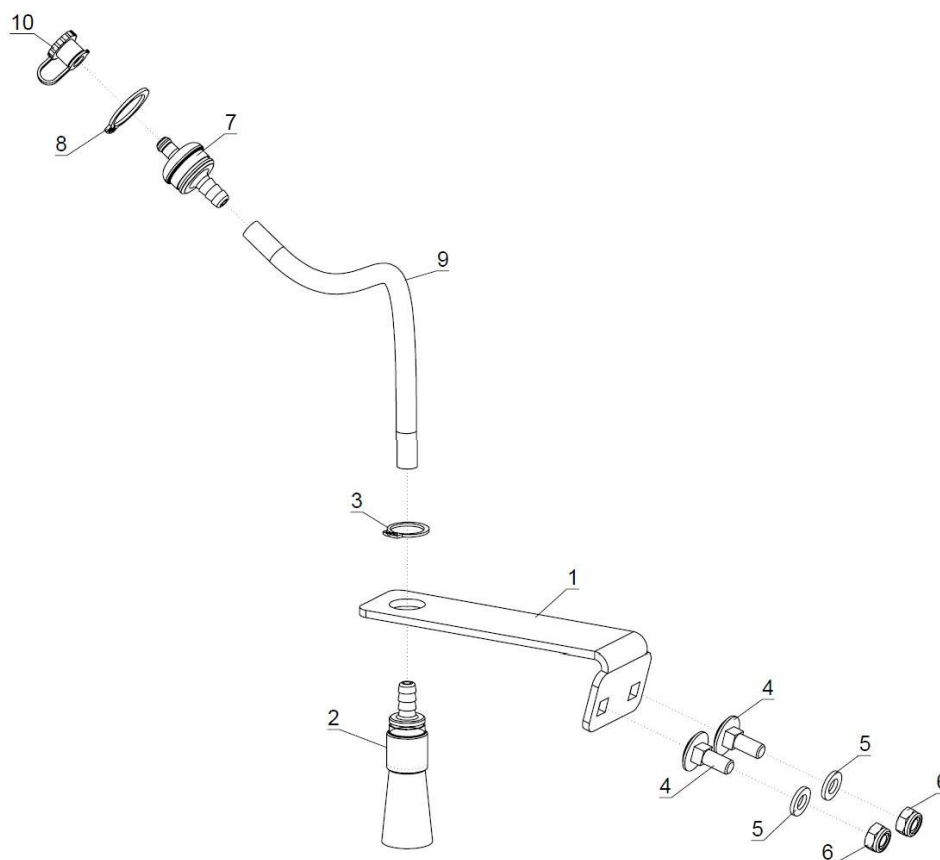
300020136 Zaščita III			Schutz III	Protection III
Poz.	Šifra/Code	Opis	DE	EN
1	KRP300019789	Zaščita	Schutz	Protection
2	KRP200009102	Matica	Mutter	Nut
3	KRP200000547	Podložka	Unterlegscheibe	Washer
4	KRP200000380	Vijak	Schraube	Screw

12. Podporna noga / Stützfuß / Support Leg



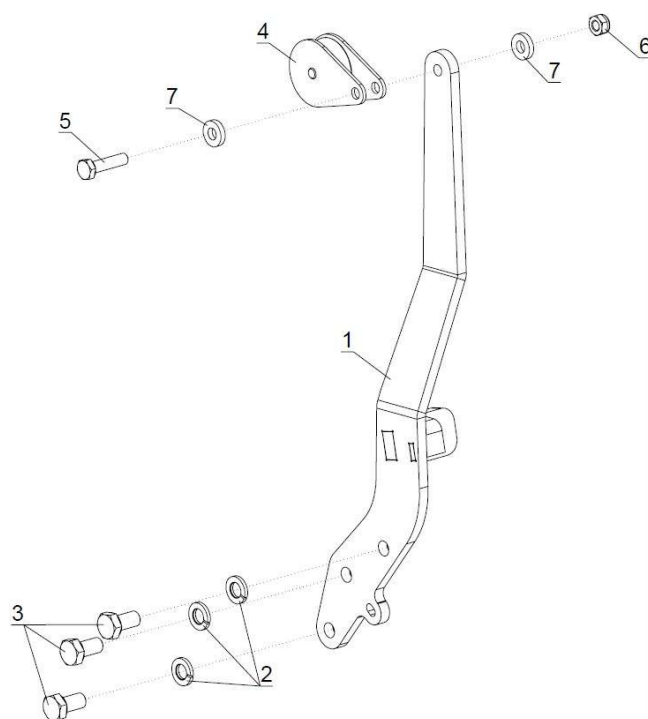
300019779 Podporna noga			Stützfuß	Support Leg
Poz.	Sifra/Code	Opis	DE	EN
1	KRP300019775	Nosilec	Träger	Holder
2	KRP300019778	Podporna noga	Stützfuß	Support Leg
3	KRP200000398	Vijak	Schraube	Screw
4	KRP200000545	Podložka	Unterlegscheibe	Washer
5	KRP200000506	Matica	Mutter	Nut
6	KRP200000454	Vijak	Schraube	Screw
7	KRP200009609	Čep	Zapfen	Plug

13. Mazalni sistem / Schmiersystem / Lubrication system



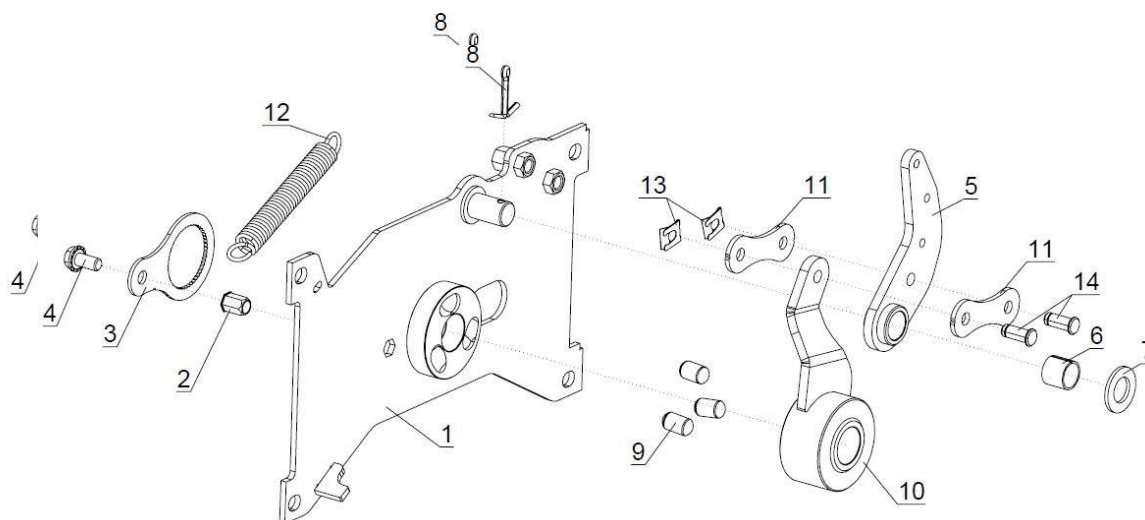
300019763 Mazalni sistem			Schmiersystem	Lubrication system
Poz.	Šifra/Code	Opis	DE	EN
1	KRP300019762	Nosilec	Träger	Holder
2	KRP200008960	Mazalna ščetka	Schmierbürste	Lubrication brush
3	KRP200006431	Vskočnik	Sicherungsring	Circlip
4	KRP200005135	Vijak	Schraube	Screw
5	KRP200000536	Podložka	Unterlegscheibe	Washer
6	KRP200000500	Matica	Mutter	Nut
7	KRP300017493	Sedež mazanja	Schmiersitz	Lubrication seat
8	KRP200005581	Vskočnik	Sicherungsring	Circlip
9		Mazalna cevka	Lubrication tube	Schmierschlauch
10	KRP200009780	Pokrov	Deckel	Cover

14.Vzvod sklopke / Kupplungshebel / Clutch lever



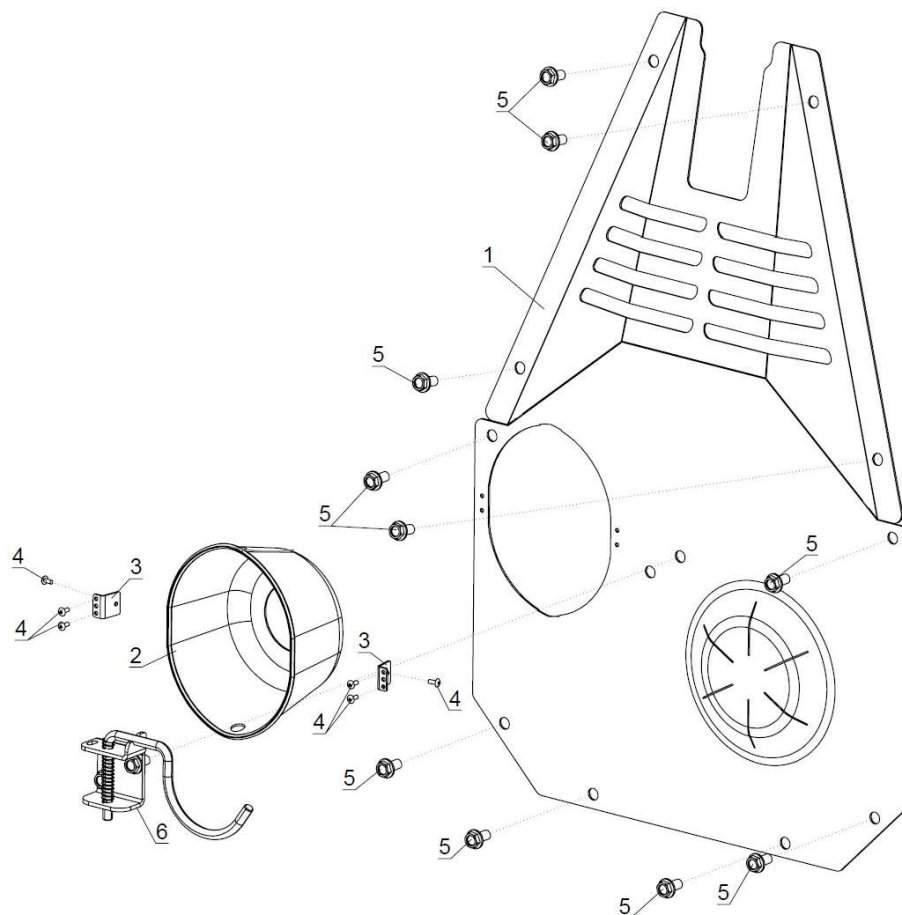
300019928 Vzvod sklopke			Kupplungshebel	Clutch lever
Poz.	Šifra/Code	Opis	DE	EN
1	KRP300019762	Nosilec	Träger	Holder
2	KRP200008960	Mazalna ščetka	Schmierbürste	Lubrication brush
3	KRP200006431	Vskočnik	Sicherungsring	Circlip
4	KRP200005135	Vijak	Schraube	Screw
5	KRP200000536	Podložka	Unterlegscheibe	Washer
6	KRP200000500	Matica	Mutter	Nut
7	KRP300017493	Sedež mazanja	Schmiersitz	Lubrication seat

15. Vzvodovje sklopke / Kupplungsmechanismus / Clutch mechanism



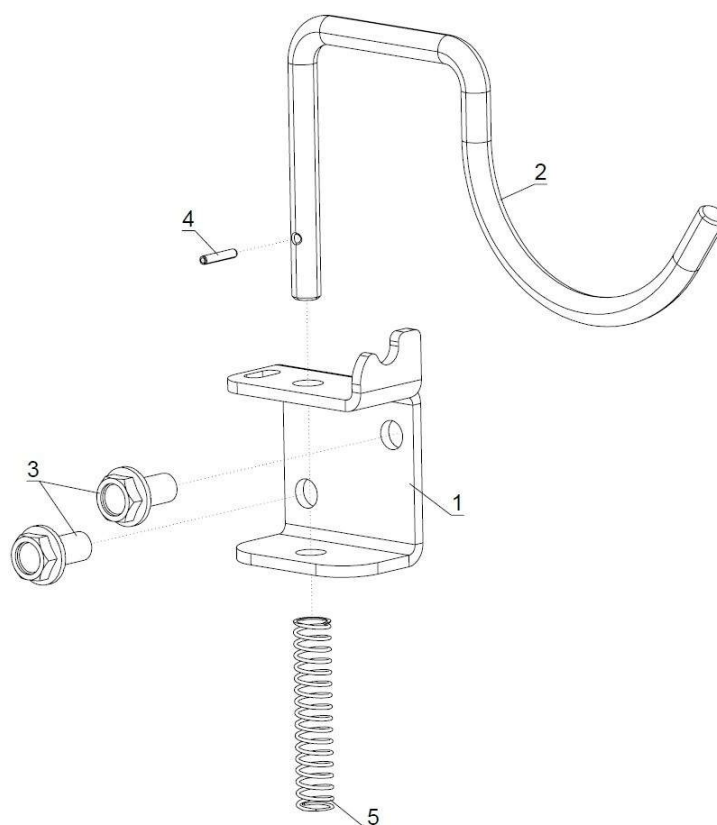
300019840 Vzvodovje sklopke			Kupplungsmechanismus	Clutch mechanism
Poz.	Šifra/Code	Opis	DE	EN
1	KRP300019850	Plošča	Platte	Plate
2	KRP200009102	Matica	Mutter	Nut
3	KRP300019753	Varovalo	Sicherung	Protection
4	KRP200009040	Vijak	Schraube	Screw
5	KRP300019816	Vzvod	Hebel	Lever
6	KRP200010077	Puša	Büchse	Bushing
7	KRP200000559	Podložka	Unterlegscheibe	Washer
8	KRP200002575	Razcepka	Splinte	Cotter Pin
9	KRP300018203	Čep	Zapfen	Plug
10	KRP300019815	Vzvod	Hebel	Lever
11	KRP300019751	Povezava	Verbindung	Connection
12	KRP200000080	Vzmet	Feder	Spring
13	KRP200008334	Varovalo	Sicherung	Protection
14	KRP200008333	Sornik	Bolzen	Pin

16. Sprednja zaščita / Frontschutz / Front guard



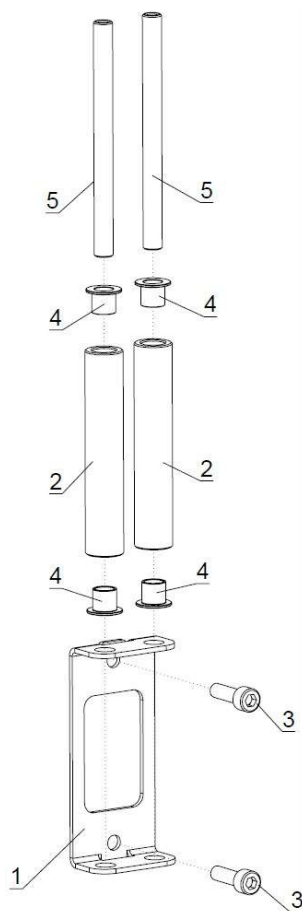
300019767 Sprednja zaščita			Frontschutz	Front guard
Poz.	Šifra/Code	Opis	DE	EN
1	KRP300019766	Zaščita	Schutz	Protection
2	KRP200000608	Zaščita	Schutz	Protection
3	KRP300019764	Nosilec	Träger	Holder
4	KRP200000570	Kovica	Niet	Rivet
5	KRP200009040	Vijak	Schraube	Screw
6	KRP300024899	Nosilec kardana	Kardanhalter	PTO shaft holder

16.1 Nosilec kardana / Kardanhalter / PTO shaft holder



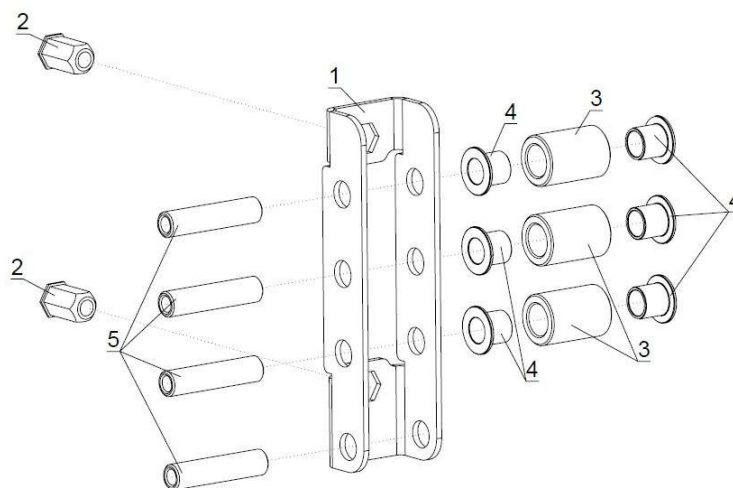
300024899 Nosilec kardana			Kardanhalter	PTO shaft holder
Poz.	Šifra/Code	Opis	DE	EN
1	KRP300024894	Nosilec	Träger	Holder
2	KRP300024897	Nosilec	Träger	Holder
3	KRP200009040	Vijak	Schraube	Screw
4	KRP200000576	Zatič	Stift	Pin
5	KRP200009811	Vzmet	Feder	Spring

17. Škripec I / Windenrolle I / Winch pulley I



300018265 Škripec I			Windenrolle I	Winch pulley I
Poz.	Šifra/Code	Opis	DE	EN
1	KRP300019835	Ohišje	Gehäuse	Housing
2	KRP300019839	Valjček	Walzen	Roller
3	KRP200002641	Vijak	Schraube	Screw
4	KRP200010132	Puša	Büchse	Bushing
5	KRP300019838	Os	Achse	Axle

18. Škripec II / Windenrolle II / Winch pulley II



300019834 Škripec II			Windenrolle II	Winch pulley II
Poz.	Šifra/Code	Opis	DE	EN
1	KRP300019756	Ohišje	Gehäuse	Housing
2	KRP200009098	Matica	Mutter	Nut
3	KRP300019836	Valjček	Walzen	Roller
4	KRP200010132	Puša	Büchse	Bushing
5	KRP300019837	Os	Achse	Axle