



## **DM 7 - 8**

**Falciatrice A Dischi / Disc Mower / Fauchese À Disques / Segadora De Discos**

# **Ricambi / Spare Parts Pièce de Rechange / Repuestos**

**La rappresentazione grafica delle parti di ricambio è puramente indicativa**  
*The exploded view of the spare parts is purely indicative*  
**La vue éclatée des pièces de rechange est purement indicative**  
*La vista explosionada de las piezas de repuesto es meramente indicativa*

rev.8c - 9/2022 (dalla matricola N9869R01-01 dic.2018)





TAVOLA 1 - TABLE 1 - PLANCHE 1 - DISEÑO 1 (1/2)

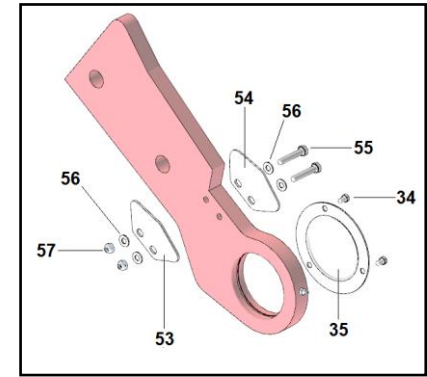
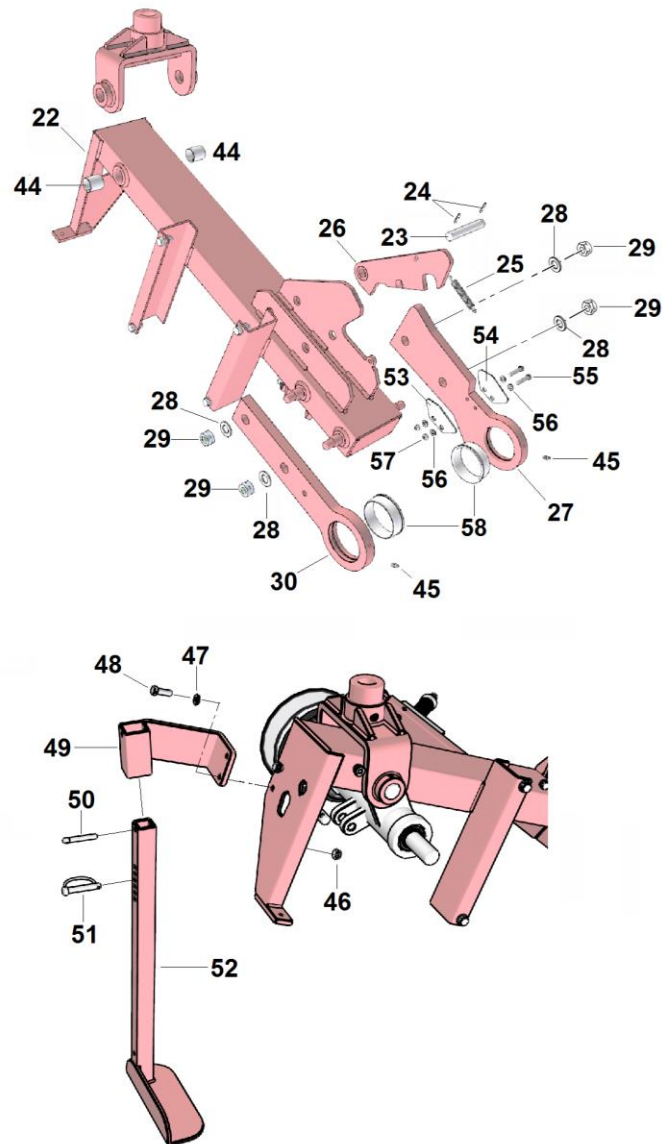
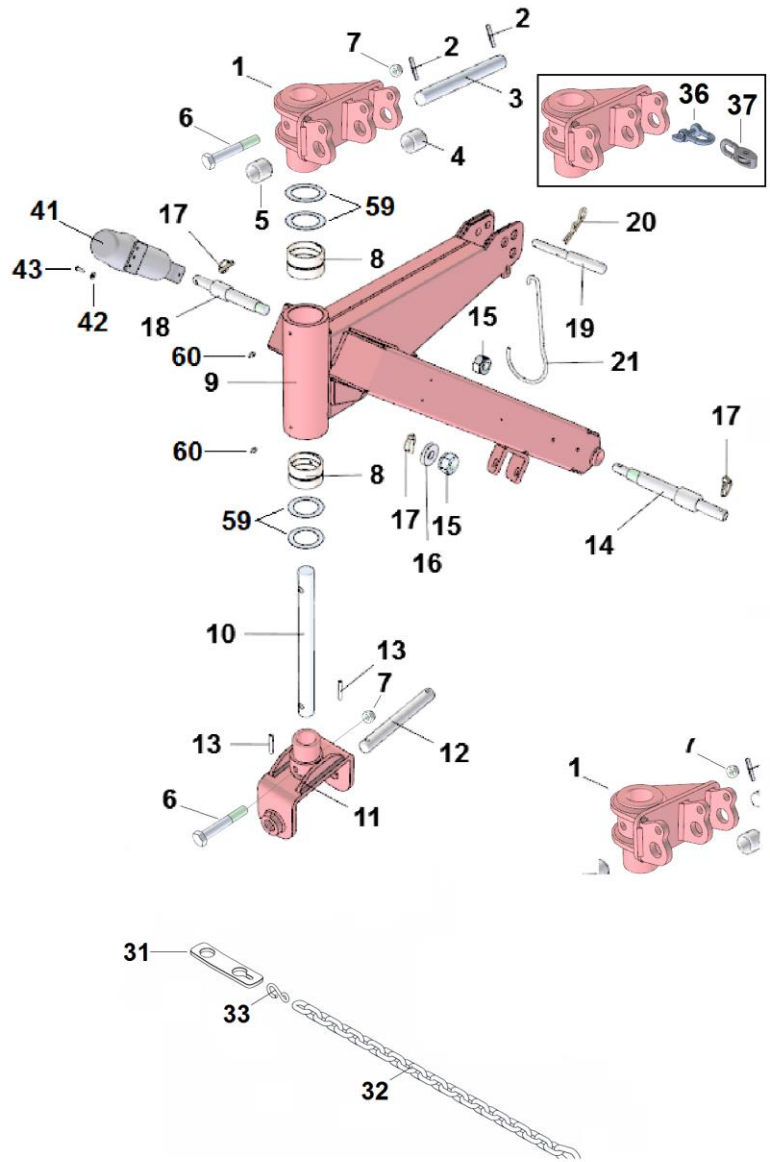


TABELLA 1 - TABLE 1 - TABLE 1 - TABLA1 (1/2)

| Nr. | CODICE - CODE -<br>CODE - CÓDIGO | DESCRIZIONE                      | DESCRIPTION           | DESCRIPTION                | DESCRIPCION              |
|-----|----------------------------------|----------------------------------|-----------------------|----------------------------|--------------------------|
| 1   | 18036969                         | SUPPORTO SUP.DMP                 | SUPPORT SUP.DMP       | SUPPORTE SUP. DMP          | SOPORTE SUP. DMP         |
| 2   | 3080105                          | SPINA ELASTICA 8X50              | ELASTIC PIN 8X50      | GOUPILLE ELASTIQUE 8X50    | PASADOR PARTIDO 8X50     |
| 3   | 18033118                         | PERNO CERNIERA SUP.RE D.35 L.300 | PIN D.35 L.300        | PIVOT D.35 L.300           | PASADOR D.35 L.300       |
| 4   | 18032698                         | DISTANZIERE D.40 L.35            | SPACER D.40 L.35      | ENTRETOISE D.40 L.35       | ESPACIADOR D.40 L.35     |
| 5   | 18033117                         | DISTANZIERE D.40 L.27            | SPACER D.40 L.27      | ENTRETOISE D.40 L.27       | ESPACIADOR D.40 L.27     |
| 6   | 3011658                          | VITE T.E. M16X100 ZN             | H.H. SCREW M16X100 ZN | VIS T. H. M16X100 ZN       | TORNILLO C.H. M16X100 ZN |
| 7   | 3020204                          | DADO AUTOBLOCCANTE BASSO M16     | SELF LOCKING NUT M16  | ECROU A BLOCQUAGE AUT. M16 | TUERCA AUTOBLOCQ. M16    |
| 8   | 12071300                         | BOCCOLA CEMENTATA 80X70X50       | BUSHING 80X70X50      | BAGUE 80X70X50             | COJINETE 80X70X50        |
| 9   | 18036821                         | TELAIO 3P DMP                    | FRAME 3P DMP          | CHASSIS 3P DMP             | BASTIDOR 3P DMP          |
| 10  | 18036326                         | PERNO CERNIERA Ø50               | PIN Ø50               | PIVOT Ø50                  | PASADOR Ø50              |
| 11  | 18036394                         | SUPPORTO INFERIORE DMP           | SUPPORT DMP           | SUPPORTE DMP               | SOPORTE DMP              |
| 12  | 18032592                         | PERNO CERNIERA INF.RE D.35 L.300 | PIN D.35 L.300        | PIVOT D.35 L.300           | PASADOR D.35 L.300       |
| 13  | 3080107                          | SPINA ELASTICA 10X60             | ELASTIC PIN 10X60     | GOUPILLE ELASTIQUE 10X60   | PASADOR PARTIDO 10X60    |
| 14  | 18032597                         | PERNO DI SOLLEVAMENTO D.45 L.341 | PIN D.45 L.341        | PIVOT D.45 L.341           | PASADOR D.45 L.341       |
| 15  | 3020228                          | DADO AUTOBLOCCANTE M30           | SELF LOCKING NUT M30  | ECROU A BLOCQUAGE AUT. M30 | TUERCA AUTOBLOCQ. M30    |
| 16  | 18033373                         | RONDELLA 60X24X10                | WASHER 60X24X10       | RONDELLE 60X24X10          | ARANDELA 60X24X10        |
| 17  | 3080202                          | SPINA A SCATTO                   | PIN                   | GOUPILLE                   | PASADOR                  |
| 18  | 18033956                         | PERNO DI SOLLEVAMENTO D.45 L.281 | PIN D.45 L.281        | PIVOT D.45 L.281           | PASADOR D.45 L.281       |
| 19  | 18033071                         | PERNO ATTACCO 3° PUNTO           | PIN 3P                | PIVOT 3P                   | PASADOR 3P               |
| 20  | 3040202                          | COPPIGLIA A MOLLA ZINCATA        | PIN                   | PIVOT                      | PASADOR                  |
| 21  | 18032512                         | GANCIO PER CARDANO               | HOOK CARDAN           | ATTELLAGE                  | ENGANCHE                 |
| 22  | 18033104                         | TELAIO                           | FRAME                 | CHASSIS                    | BASTIDOR                 |
| 23  | 18032244                         | PERNO D.25 L.150                 | PIN D.25 L.150        | PIVOT D.25 L.150           | CASQUILLO D.25 L.150     |
| 24  | 3080102                          | SPINA ELASTICA 6X36              | ELASTIC PIN 6X36      | GOUPILLE ELASTIQUE 6X36    | PASADOR PARTIDO 6X36     |
| 25  | 11010529                         | MOLLA Ø17X118                    | SPRING Ø17X118        | RESSORT Ø17X118            | MUELLE Ø17X118           |
| 26  | 18031915                         | AGGANCIO PER POS.NE TRASPORTO    | TRANSPORT HOOK        | CROCHET POUR TRANSPORT     | ENGANCHE PARA TRANSPORTE |
| 27  | 18033103                         | ATTACCO CERNIERA ANTERIORE       | FRONT CONNECTION      | CONNEXION AVANT            | CONEXION DEL.            |
| 28  | 3030168                          | ROSETTA PIANA M20 ZN             | WASHER M20 ZN         | RONDELLE M20 ZN            | ARANDELA M20 ZN          |
| 29  | 3020216                          | DADO AUTOBLOCCANTE BASSO M20     | SELF-LOCK.NUT M20     | ECROU BLOCAGE AUTOM. M20   | TUERCA AUTOBLOQ.M20      |
| 30  | 18032518                         | ATTACCO CERNIERA POSTERIORE      | BACK CONNECTION       | CONNEXION ARRIERE          | CONEXION TRASERA.        |
| 31  | 18033075                         | PIASTRA DI AGGANCIO              | HITCH PLATE           | PLAQUE D'ACCROCHAGE        | PLACA DE ADICION         |
| 32  | 18032416                         | CATENA CON GANCIO                | CHAIN WITH HOOK       | CHAINE A CROCHET           | CADENA CON CANGHO        |

TAVOLA 1 - TABLE 1 - PLANCHE 1 - DISEÑO 1 (2/2)

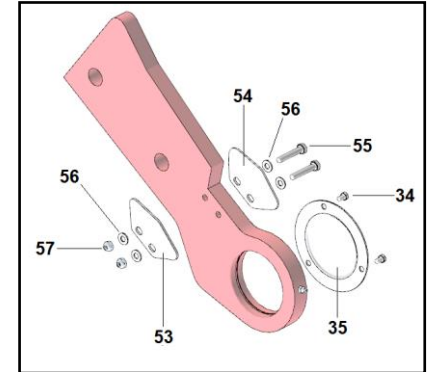
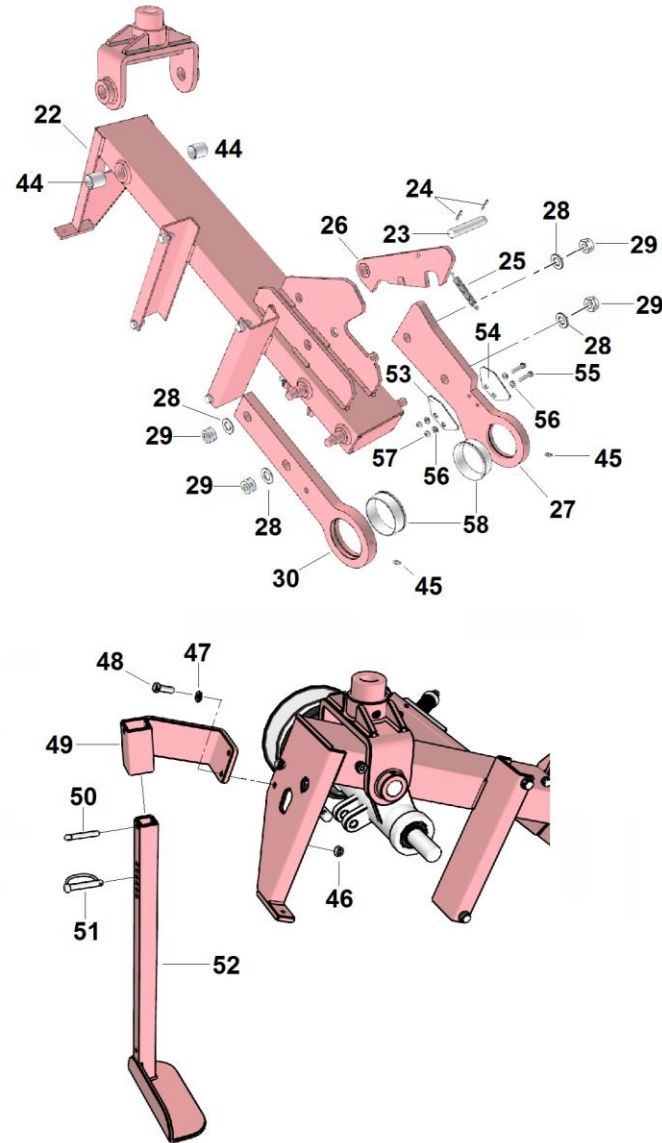
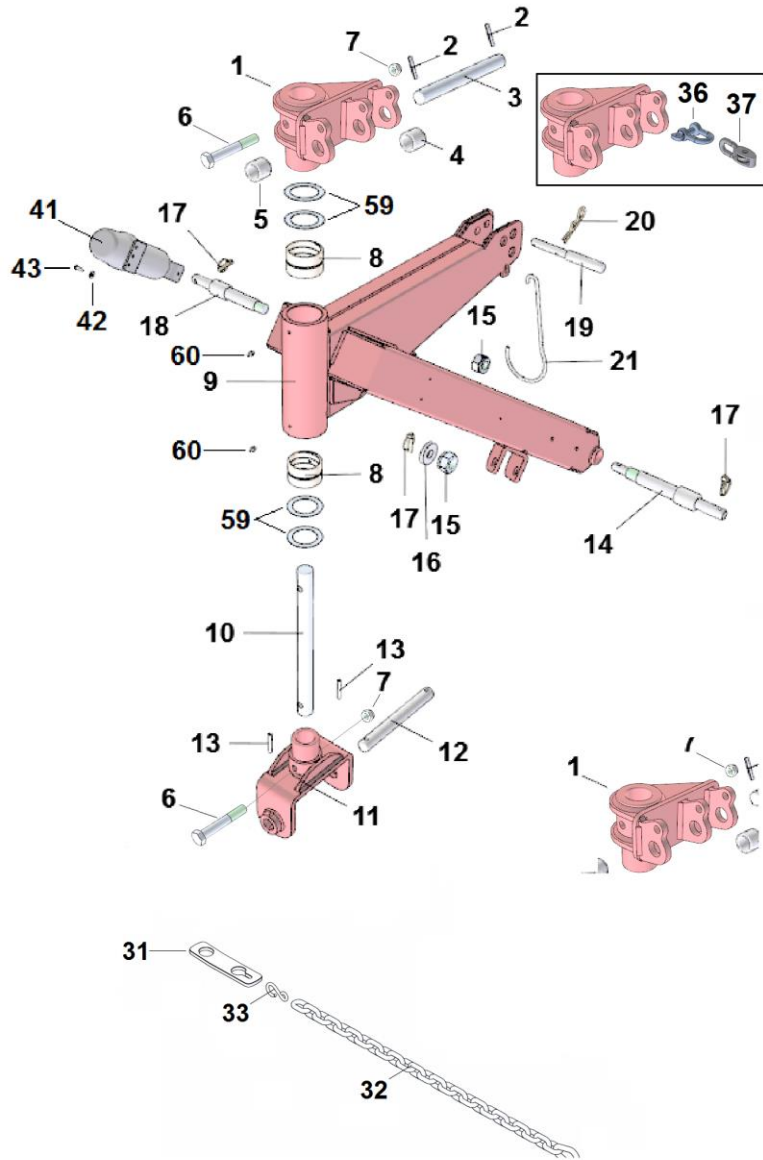


TABELLA 1 - TABLE 1 - TABLE 1 - TABLA1 (2/2)

| Nr. | CODICE - CODE -<br>CODE - CÓDIGO | DESCRIZIONE                  | DESCRIPTION           | DESCRIPTION                    | DESCRIPCION                |
|-----|----------------------------------|------------------------------|-----------------------|--------------------------------|----------------------------|
| 33  | 3170105                          | GANCIO A S FILO              | S HOOK                | CROCHET EN S FIL               | GANCHO A S FILO            |
| 34  | 3011290                          | VITE T.E. M6X10 ZN           | H.H. SCREW M6X10 ZN   | VIS T.H. M6X10 ZN              | TORNILLO C:H. M6X10 ZN     |
| 35  | 14014754                         | SCHERMO DI PROTEZIONE        | PROTECTIVE COVER      |                                |                            |
| 36  | 3160101                          | GRILLO A U Ø8                | SHACKLE Ø8            | MANILLE Ø8                     |                            |
| 37  | 3070202                          | CARRUCOLA Ø20                | PULLEY Ø20            | POULIE Ø20                     | POLEA Ø20                  |
| 38  |                                  |                              |                       |                                |                            |
| 39  |                                  |                              |                       |                                |                            |
| 40  |                                  |                              |                       |                                |                            |
| 41  | 9080022                          | TUBO PORTADOCUMENTI          | MANUAL HOLDER         | TUBE PORTE CATALOGUE           | TUBO PORTA PLANOS          |
| 42  | 3030160                          | ROSETTA PIANA LARGA M6 ZN    | WASHER M6 EXL ZN      | RONDELLE M6 EXL ZN             | ARANDELA M6 EXL ZN         |
| 43  | 3011617                          | VITE TE M6X20 ZN             | SCREW TE M6X20 ZN     | VIS TE M6X20 ZN                | TORNILLO TE M6X20 ZN       |
| 44  | 12240222                         | BOCCOLA GLYCODUR 353940      | BUSH GLYCODUR 353940  | BAGUE GLYCODUR 353940          | BUJE 353940                |
| 45  | 3090101                          | INGRASSATORE DIRITTO M8X1    | GREASE ZERK M8X1      | GRAISSEUR M8X1                 | ENGRASADOR M8X1            |
| 46  | 3020201                          | DADO AUTOBLOCCANTE BASSO M10 | SELF LOCKING NUT M10  | ECROU A BLOCQUAGE AUT. M10     | TUERCA AUTOBLOCQ. M10      |
| 47  | 3030159                          | ROSETTA PIANA M10 ZN         | WASHER M10 ZN         | RONDELLE M10 ZN                | ARANDELA M10 ZN            |
| 48  | 3011260                          | VITE TE M10X35 ZN            | SCREW TE M10X35       | VIS TE M10X35                  | TORNILLO TE M10X35         |
| 49  | 18030799                         | SUPPORTO PIEDE D'APPOGGIO    | BEARING FOOT SUPPORT  |                                |                            |
| 50  | 3040110                          | COPPIGLIA 8X60               | SPLIT PIN 8X60        |                                |                            |
| 51  | 3080204                          | SPINA MOTOZZAPPA Ø10         | SAFETY PIN Ø10        |                                |                            |
| 52  | 18030868                         | PIEDE D'APPOGGIO             | BEARING FOOT          |                                |                            |
| 53  | 18031844                         | FERMO INTERNO                | INTERNAL PLATE        |                                |                            |
| 54  | 18031844                         | FERMO ESTERNO                | EXTERNAL PLATE        |                                |                            |
| 55  | 3011258                          | VITE TE M8X45 ZN             | HH SCREW TE M8X45     | VIS TE M8X45                   | TORNILLO TE M8X45          |
| 56  | 3030156                          | ROSETTA PIANA M8 ZN          | WASHER M8 ZN          | RONDELLE M8 ZN                 | ARANDELA M8 ZN             |
| 57  | 3020209                          | DADO AUTOBLOCCANTE BASSO M8  | SELF LOCKING NUT M8   | ECROU A BLOCQUAGE AUT. M8      | TUERCA AUTOBLOCQ. M8       |
| 58  | 12240205                         | CUSCINETTO RADENTE 100X90X30 | BUSHING - 100X90X30   | BAGUE 100X90X30                | BUJE 100X90X30             |
| 59  | 12880012                         | RALLA ASSIALE Ø160XØE85X1    | SLEW RING Ø160XØE85X1 | ANNEAU DE ROTATION Ø160XØE85X1 | ANILLO DE GIRO Ø160XØE85X1 |
| 60  | 3090101                          | INGRASSATORE DIRITTO M8X1    | GREASE ZERK M8X1      | GRAISSEUR M8X1                 | ENGRASADOR M8X1            |
|     |                                  |                              |                       |                                |                            |
|     |                                  |                              |                       |                                |                            |

TAVOLA 2 - TABLE 2 - PLANCHE 2 - DISEÑO 2

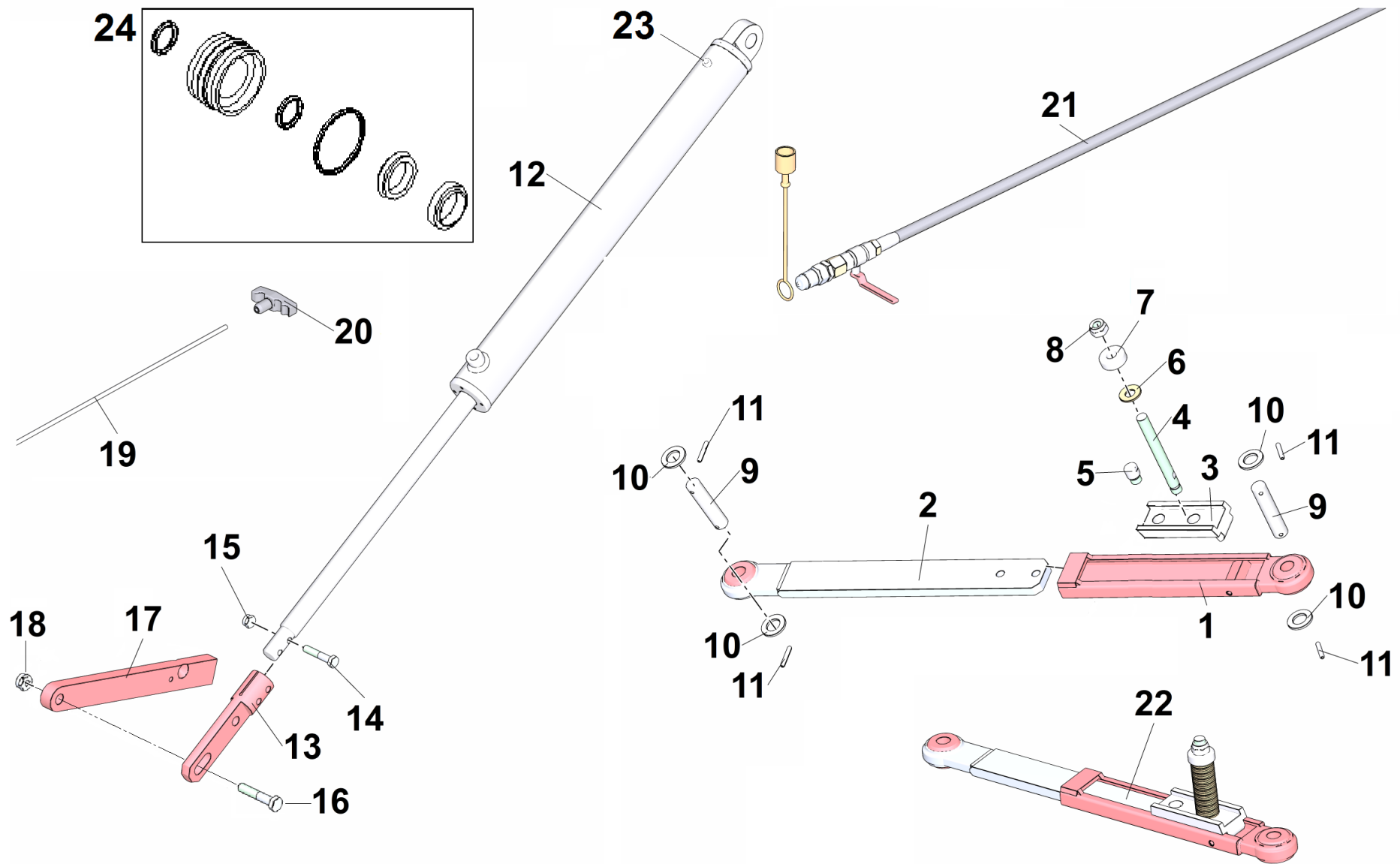


TABELLA 2 - TABLE 2 - TABLE 2 - TABLA 2

| Nr. | CODICE - CODE -<br>CODE - CÓDIGO | DESCRIZIONE                   | DESCRIPTION          | DESCRIPTION                | DESCRIPCION                |
|-----|----------------------------------|-------------------------------|----------------------|----------------------------|----------------------------|
| 1   | 18031919                         | TIRANTE FISSO                 | TIE ROD              | TIRANT FIXE                | TIRANTE FIJA               |
| 2   | 18034156                         | TIRANTE SCORREVOLE            | TIE ROD S.           | TIRANT COULISSANT          | TIRANTE CORREDERA          |
| 3   | 18031920                         | AGGANCIO DI SICUREZZA         | SAFETY LOCK          | CROCHET DE SECURITE'       | GANCHO DE SEGURIDAD        |
| 4   | 18033488                         | TIRANTE DI FISSAGGIO          | FESTENING TIEROD     | TIRANT                     | PALANCA                    |
| 5   | 18032819                         | PERNO D.20 L.30               | PIN D.20 L.30        | PIVOT D.20 L.30            | EJE D.20 L.30              |
| 6   | 11011004                         | MOLLA A TAZZA 34X16X2         | SPRING 34X16X2       | RESSORT A GODET 34X16X2    | MUELLE CON RESORTE 34X16X2 |
| 7   | 18032853                         | RONDELLA D.40 L.15            | WASHER D.40 L.15     | RONDELLE D.40 L.15         | ARANDELA D.40 L.15         |
| 8   | 3020204                          | DADO AUTOBLOCCANTE BASSO M16  | SELF LOCKING NUT M16 | ECROU AUTOBLOQUANT M16     | TUERCA AUTOBLOCQ. M16      |
| 9   | 18033513                         | PERNO DI SNODO D.22 L.105     | PIN D.22 L.105       | PIVOT D.22 L.105           | PASADOR D.22 L.105         |
| 10  | 3030176                          | ROSETTA PIANA M22 ZN          | WASHER M22 ZN        | RONDELLE M22 ZN            | ARANDELA M22 ZN            |
| 11  | 3080102                          | SPINA ELASTICA 6X36           | ELASTIC PIN 6X36     | GOUPILLE ELASTIQUE 6X36    | PASADOR PARTIDO 6X36       |
| 12  | 18032559 or 12770802             | CILINDRO IDRAULICO A S.E.     | HYDRAULIC CYLINDER   | VERIN IDRAULIQUE           | CILINDRO HIDRAULICO        |
| 13  | 18031921                         | ATTACCO DMP                   | ATTACK CYLINDER DMP  | ATTAQUE VERIN DMP          | ATAQUE CILINDRO DMP        |
| 14  | 3010304                          | VITE TE M10X55 ZN             | SCREW TE M10X55 ZN   | VIS TE M10X55 ZN           | TORNILLO TE M10X55 ZN      |
| 15  | 3020201                          | DADO AUTOBLOCCANTE BASSO M10  | SELF LOCKING NUT M10 | ECROU A BLOCQUAGE AUT. M10 | TUERCA AUTOBLOCQ. M10      |
| 16  | 18036985                         | VITE TE M20X85 ZN             | H.H. SCREW M20X85 ZN | VIS T.H. M20X85 ZN         | TORNILLO C.H. M20X85 ZN    |
| 17  | 18033107                         | LEVA FONDOCAMPO               | LEVER                | LEVIER                     | PALANCA                    |
| 18  | 3020216                          | DADO AUTOBLOCCANTE M20        | SELF LOCKING NUT M20 | ECROU AUTOBLOQUANT M20     | TUERCA AUTOBLOCQ. M20      |
| 19  | 18034231                         | CORDA NAYLON                  | ROPE NAYLON          | FICELLE NAYLON             | CUERDA NAYLON              |
| 20  | 9060108                          | MANIGLIA PER CORDA            | HANDLE               | POIGNEE                    | MANGUERA                   |
| 21  | 12760605                         | CIRCUITO IDRAULICO            | HOSE COMPLETE L.1800 | TOYAU COMPLETE L.1800      | TUBERIA HIDRAULICA L.1800  |
| 22  | 18034154                         | SGANCIO DI SICUREZZA COMPLETO | SAFETY RELEASE       | DECROCHAGE DE SECURITE     | DESENGANCHE DE SEGURIDAD   |
| 23  | 18034330                         | TAPPO DI SFIATO               | VENT PLUG            | BOUCHON À ÉVENT            | TAPÓN DE VENTILACIÓN       |
| 24  | 18033964                         | KIT GUARNIZIONI               | KIT SEAL             | KIT                        | KIT DE JUNTAS              |
|     |                                  |                               |                      |                            |                            |
|     |                                  |                               |                      |                            |                            |
|     |                                  |                               |                      |                            |                            |
|     |                                  |                               |                      |                            |                            |
|     |                                  |                               |                      |                            |                            |
|     |                                  |                               |                      |                            |                            |

TAVOLA 3 - TABLE 3 - PLANCHE 3 - DISEÑO 3

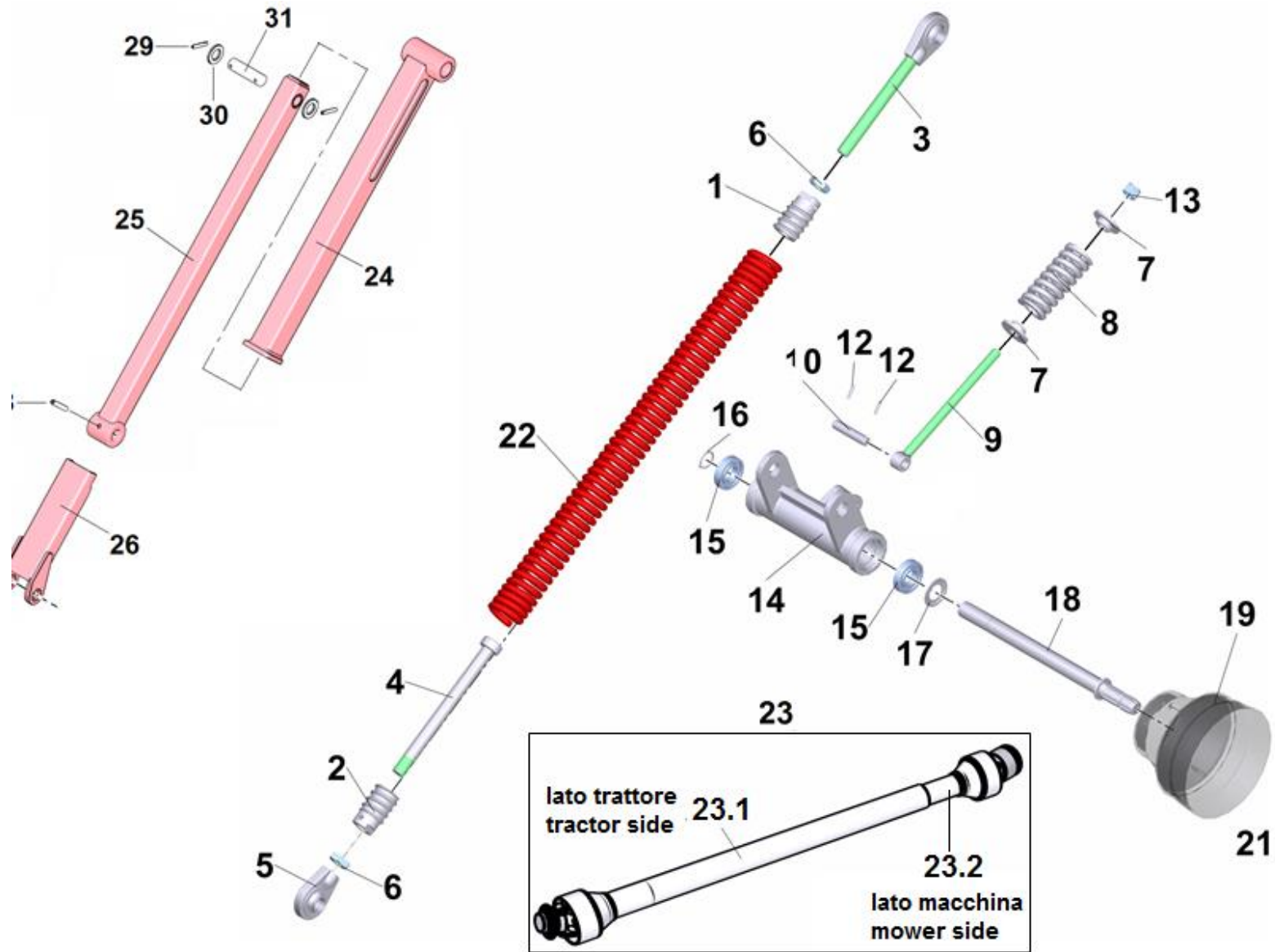


TABELLA 3 - TABLE 3 - TABLE 3 - TABLA 3

| Nr.  | CODICE - CODE -<br>CODE - CÓDIGO | DESCRIZIONE                      | DESCRIPTION                    | DESCRIPTION              | DESCRIPCION              |
|------|----------------------------------|----------------------------------|--------------------------------|--------------------------|--------------------------|
| 1    | 18034122 or 12880998             | BOCCOLA REGISTRAZIONE MOLLA      | BUSH SPRING                    | BAGUE RESSORT            | CASQUILLO MUELLE         |
| 2    | 18034121 or 12880904             | BOCCOLA FISSAGGIO MOLLA          | BUSH                           | BAGUE                    | CASQUILLO                |
| 3    | 18031926                         | TIRANTE FISSO                    | FIXED TIE ROD                  | TIRANT FIXE              | TIRANTE FIJA             |
| 4    | 18031927                         | TIRANTE SCORREVOLE               | SLIDING TIE ROD                | TIRANT COULISSANT        | TIRANTE CORREDERA        |
| 5    | 18034106                         | SUPPORTO A SNODO SFERICO         | SPHERE SUPPORT                 | SUPPORT SPHERIQUE        | SOPORTE ESFERICO         |
| 6    | 3020416                          | DADO ESAGONALE BASSO M27X2 ZN    | NUT M27X2 ZN                   | ECROU M27X2 ZN           | TUERCA M27X2 ZN          |
| 7    | 18033504 or 12880985             | RONDELLA 66X22X18                | WASHER 66X22X18                | RONDELLE 66X22X18        | ARANDELA 66X22X18        |
| 8    | 11010624                         | MOLLA DI COMPRESSIONE D.69 L.160 | SPRING D.69 L.160              | RESSORT D69 L.160        | MUELLE D69 L.160         |
| 9    | 18032406                         | VITE CERNIERA M20X2,5            | HINGE SCREW M20X2,5            | VIS CHARNIERE M20X2,5    | TORNILLO BISAGRA M20X2,5 |
| 10   | 18033503 or 12880815             | PERNO CERNIERA D.20 L.94         | PIN D.20 L.94                  | BROCHE D.20 L.94         | MUNEQUILLA D.20 L.94     |
| 11   |                                  |                                  |                                |                          |                          |
| 12   | 3080109                          | SPINA ELASTICA 6X30              | ELASTIC PIN 6X30               | GOUPILLE ELASTIQUE 6X30  | PASADOR PARTIDO 6X30     |
| 13   | 3020235                          | DADO AUTOBLOCCANTE M20           | SELF LOCKING NUT M20           | ECROU A BLOCQ AUTOM. M20 | TUERCA AUTOBLOCQ M20     |
| 14   | 18035780 or 2010912              | SUPPORTO INFERIORE               | SUPPORT INF.                   | SUPPORT INF.             | SOPORTE INF.             |
| 15   | 12240231                         | CUSCINETTO A SFERE 6207-C3       | BEARING 6207-C3                | ROULEMENT 6207-C3        | COJINETE 6207-C3         |
| 16   | 3120146                          | ANELLO ELASTICO E.35             | SEEGER RING E.35               | ANNEAU SEEGER E.35       | ANILLO SEEGER E.35       |
| 17   | 10011324                         | ANELLO DI TENUTA NILOS 6207 Z AV | RING NILOS 6207 Z AV           | ANNEAU NILOS 6207 Z AV   | ANILLO NILOS 6207 Z AV   |
| 18   | 18031928                         | ALBERO DI TRASMISSIONE           | SHAFT                          | ARBRE                    | ARBOL                    |
| 19   | 18033518                         | CONTROCUFFIA                     | MASTER SHIELD                  | CONTRE-COIFFE            | CASQUE                   |
| 20   | 3030158                          | ROSETTA PIANA M6                 | WASHER M6 ZN                   | RONDELLE M6 ZN           | ARANDELA M6 ZN           |
| 21   | 3011672                          | VITE TE M6X16 ZN                 | SCREW TE M6X16 ZN              | VIS TE M6X16 ZN          | TORNILLO TE M6X16 ZN     |
| 22   | 18036352 or 11010623             | MOLLA DI COMPENSAZIONE           | SPRING                         | RESSORT                  | MUELLE                   |
| 23   | 8020434                          | ALBERO CARDANICO                 | CARDAN SHAFT                   |                          |                          |
| 23.1 | 12881561                         | MEZZO CARDANO LATO TRATTORE      | HALF CARDAN SHAFT TRACTOR SIDE |                          |                          |
| 23.2 | 12881562                         | MEZZO CARDANO LATO MACCHINA      | HALF CARDAN SHAFT MOWER SIDE   |                          |                          |
| 24   | 18033111                         | BARRA OSCI. FISSA                | FIXED BAR                      | BARRE FIXE               | BARRA FIJA               |
| 25   | 18033110                         | BARRA OSCIL.SCORR.               | OSCILLATING BAR                | BARRE FLOTTANT           | BARRA FLOTANTE           |
| 26   | 18033115                         | BAT. PER BARRA OSC.              | BEAT FOR BAR                   | BATUE POUR BARRE         | GOLPE DE BAR             |
| 27   | 18033122                         | GUIDA                            | GUIDE                          | GUIDE                    | GUIA                     |
| 28   | 3080105                          | SPINA ELASTICA 8X50              | ELASTIC PIN 8X50               | GOUPILLE ELASTIQUE 8X50  | PASADOR PARTIDO 8X50     |
| 29   | 3080103                          | SPINA ELASTICA 6X40              | ELASTIC PIN 6X40               | GOUPILLE 6X40            | PASADOR 6X40             |
| 30   | 3030176                          | ROSETTA PIANA M22 ZN             | WASHER M22 ZN                  | RONDELLE M22 ZN          | ARANDELA M22 ZN          |
| 31   | 18033124                         | PERNO SC.D.22 L.86               | PIN D.22 L.86                  | PIVOT D.22 L.86          | PASADOR D.22 L.86        |

TAVOLA 4 - TABLE 4 - PLANCHE 4 - DISEÑO 4 (1/2)

User

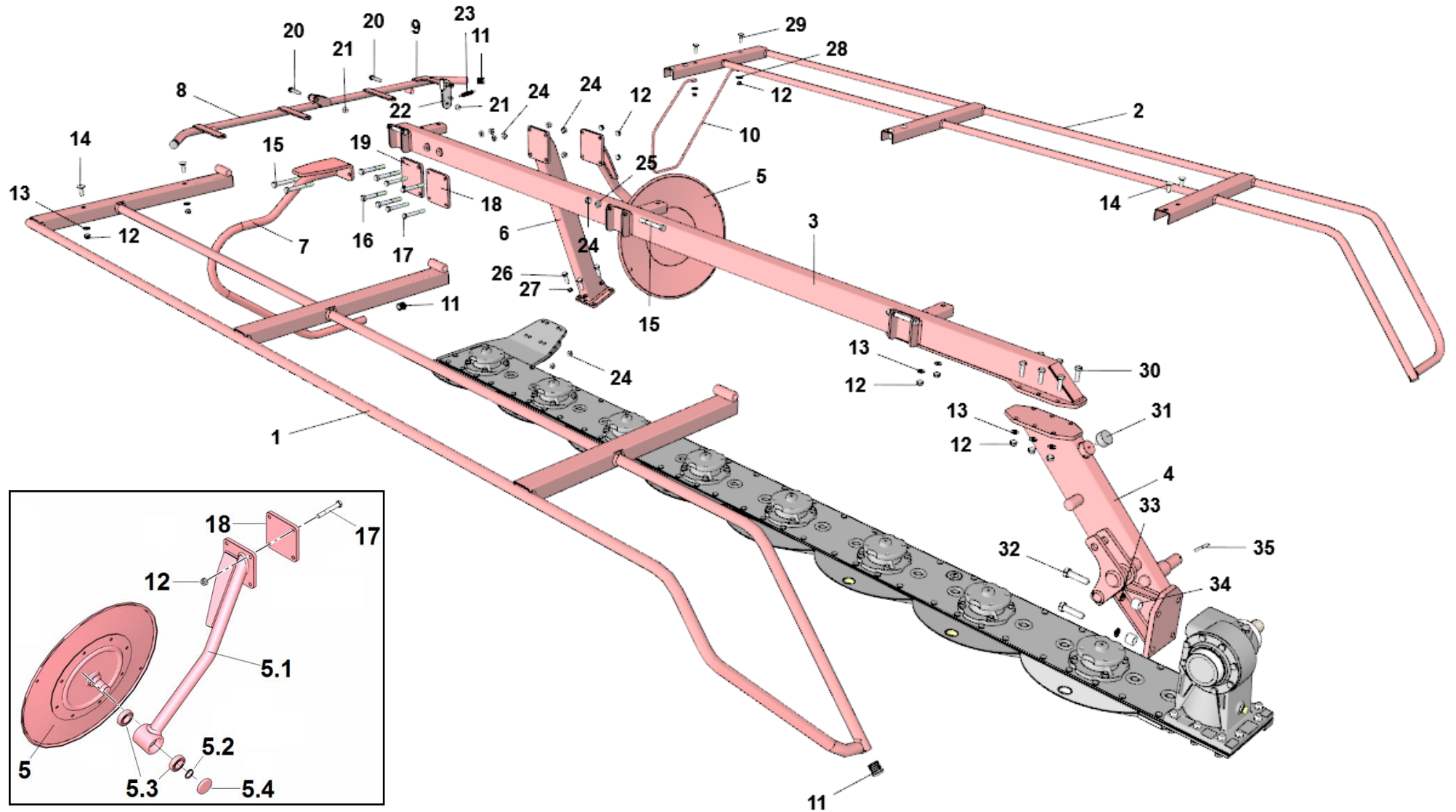


TABELLA 4 - TABLE 4 - TABLE 4 - TABLA 4 (1/2)

| Nr. | CODICE - CODE -<br>CODE - CÓDIGO | DESCRIZIONE                       | DESCRIPTION                  | DESCRIPTION                  | DESCRIPCION                     |
|-----|----------------------------------|-----------------------------------|------------------------------|------------------------------|---------------------------------|
| 1   | 18031948                         | PROTEZIONE ANTERIORE <b>DM 8</b>  | FRONT PROTECTION <b>DM 8</b> | PROTECTION ANT. <b>DM 8</b>  | PROTECCION ANT. <b>DM 8</b>     |
| .   | 18031947                         | PROTEZIONE ANTERIORE <b>DM 7</b>  | FRONT PROTECTION <b>DM 7</b> | PROTECTION ANT. <b>DM 7</b>  | PROTECCION ANT. <b>DM 7</b>     |
| 2   | 18031942                         | PROTEZIONE POST. <b>DM 8</b>      | BACK PROTECTION <b>DM 8</b>  | PROTECTION POST. <b>DM 8</b> | PROTECCION POST. <b>DM 8</b>    |
| .   | 18031941                         | PROTEZIONE POST. <b>DM 7</b>      | BACK PROTECTION <b>DM 7</b>  | PROTECTION POST. <b>DM 7</b> | PROTECCION POST. <b>DM 7</b>    |
| 3   | 18031945                         | BARRA PROTEZIONE <b>DM 8</b>      | PROTECTION BAR <b>DM 8</b>   | BARRE DE PROT. <b>DM 8</b>   | BARRA DE PROTECCION <b>DM 8</b> |
| .   | 18031944                         | BARRA PROTEZIONE <b>DM 7</b>      | PROTECTION BAR <b>DM 7</b>   | BARRE DE PROT. <b>DM 7</b>   | BARRA DE PROTECCION <b>DM 7</b> |
| 4   | 18033105                         | ATTACCO DI SNODO                  | MOBILE SUPPORT               | ATTAQUE DMP                  | ATAQUE ARTICULATION             |
| 5   | 18031936                         | DISCO ANDANATORE                  | DISC                         | DISQUE D'AINDAINAGE          | DISCO HILERADOR                 |
| 5.1 | 18032425                         | SUPPORTO PORTADISCO               | DISC SUPPORT                 | SUPPORT DISQUE               | SOPORTE DISCO                   |
| 5.2 | 3120110                          | ANELLO PER ALBERI E.25            | SPLIT RING E25               | BAGUE E.25                   | ANILLO EL. E.25                 |
| 5.3 | 12240101                         | CUSCINETTO 6005 2RS               | BEARING 6005 2RS             | ROULEMENT 6005 2RS           | COJINETE 6005 2RS               |
| 5.4 | 10010812                         | TAPPO CORCOS SIMRIT               | PLUG CORCOS                  | BOUCHON CORCOS               | TAP CORCOS                      |
| 6   | 18036842                         | GAMBA DI COLLEGAMENTO <b>DM 8</b> | <b>DM 8</b>                  | <b>DM 8</b>                  | <b>DM 8</b>                     |
| .   | 18036842                         | GAMBA DI COLLEGAMENTO <b>DM 7</b> | <b>DM 7</b>                  | <b>DM 7</b>                  | <b>DM 7</b>                     |
| 7   | 18032541                         | SUPPORTO ERBA                     | SUPPORT GRASS                | SOUTIEN GRASS                | APOYO HIERBA                    |
| 8   | 18031951                         | MANIGLIA ANTERIORE                | FRONT HANDLE                 | POIGNEE ANTERIEUR            | ASA ANTERIOR                    |
| 9   | 18031950                         | MANIGLIA POSTERIORE               | BACK HANDLE                  | POIGNEE POSTERIEUR           | ASA POSTERIOR                   |
| 10  | 18031949                         | STELO DI TENUTA                   | STEM                         | TIGE DE ETANCHEITE           | VASTAGO DE SUJECION             |
| 11  | 9190015                          | PUNTALE ALETTATO IN PE D.28       | CLOSING CAP D.28             | TERMINAL DE FERMATURE D.28   | TERMINAL DE CIERRE D.28         |
| 12  | 3020201                          | DADO E AUT. BASSO M10             | SELF LOCKING NUT M10         | ECROU A BLOC.AUT. M10        | TUERCA AUTOBLOCQ. M10           |
| 13  | 3030159                          | ROSETTA PIANA M10 ZN              | WASHER M10 ZN                | RONDELLE M10 ZN              | ARANDELA M10 ZN                 |
| 14  | 3010105                          | VITE T.T.Q.S.T. M10X25 ZN         | SCREW T.T.Q.S.T. M10X25 ZN   | VIS T.T.Q.S.T. M10X25 ZN     | TORNILLO T.T.Q.S.T. M10X25 ZN   |
| 15  | 3011214                          | VITE TE M12X100 ZN                | HH SCREW M12X100 ZN          | VIS TH M12X100 ZN            | TORNILLO CH M12X100 ZN          |
| 16  | 3011655                          | VITE TE M12X90 ZN                 | HH SCREW M12X90 ZN           | VIS TH M12X90 ZN             | TORNILLO CH M12X90 ZN           |
| 17  | 3011277                          | VITE TE M10X80 ZN.                | SCREW TE M10X80              | VIS TE M10X80                | TORNILLO TE M10X80              |
| 18  | 18030894 or 1013597              | PIASTRA DI ATTACCO                | PLATE                        | PLAQUE                       | PLACA                           |
| 19  | 18036906                         | PIASTRA DI ATTACCO                | PLATE                        | PLAQUE                       | PLACA                           |
| 20  | 3011708                          | VITE TE M12X60 ZN                 | SCREW TE M12X60 ZN           | VIS TE M12X60 ZN             | TORNILLO TE M12X60 ZN           |
| 21  | 3020202                          | DADO AUTOBLOCCANTE BASSO M12      | SELF LOCKING NUT M12         | ECROU A BLOCQUAGE AUT. M12   | TUERCA AUTOBLOCQ. M12           |
| 22  | 18031952                         | PIASTRA DI AGGANCI                | LINKAGE PLATE                | PLAQUE DR                    | PLACA DE ENGANCHE               |
| 23  | 11010515                         | MOLLA A TRAZIONE                  | TRACTION SPRING              | RESSORT DE TRACTION          | MUELLE DE TRACCION              |
| 24  | 3020202                          | DADO AUTOBLOCCANTE BASSO M12      | SELF LOCKING NUT M12         | ECROU A BLOCQUAGE AUT. M12   | TUERCA AUTOBLOCQ. M12           |

TAVOLA 4 - TABLE 4 - PLANCHE 4 - DISEÑO 4 (2/2)

User

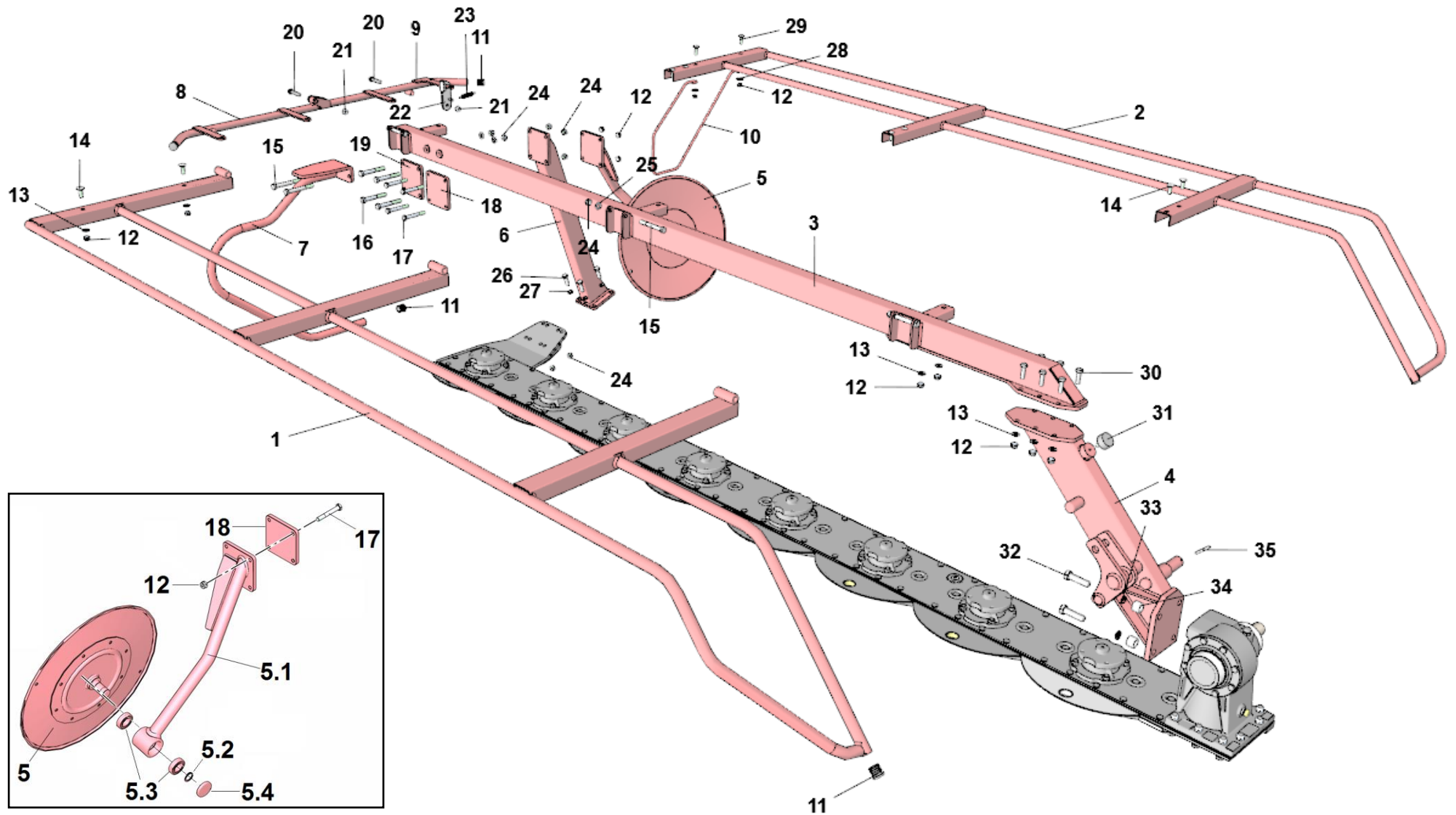




TAVOLA 5 - TABLE 5 - PLANCHE 5 - DISEÑO 5

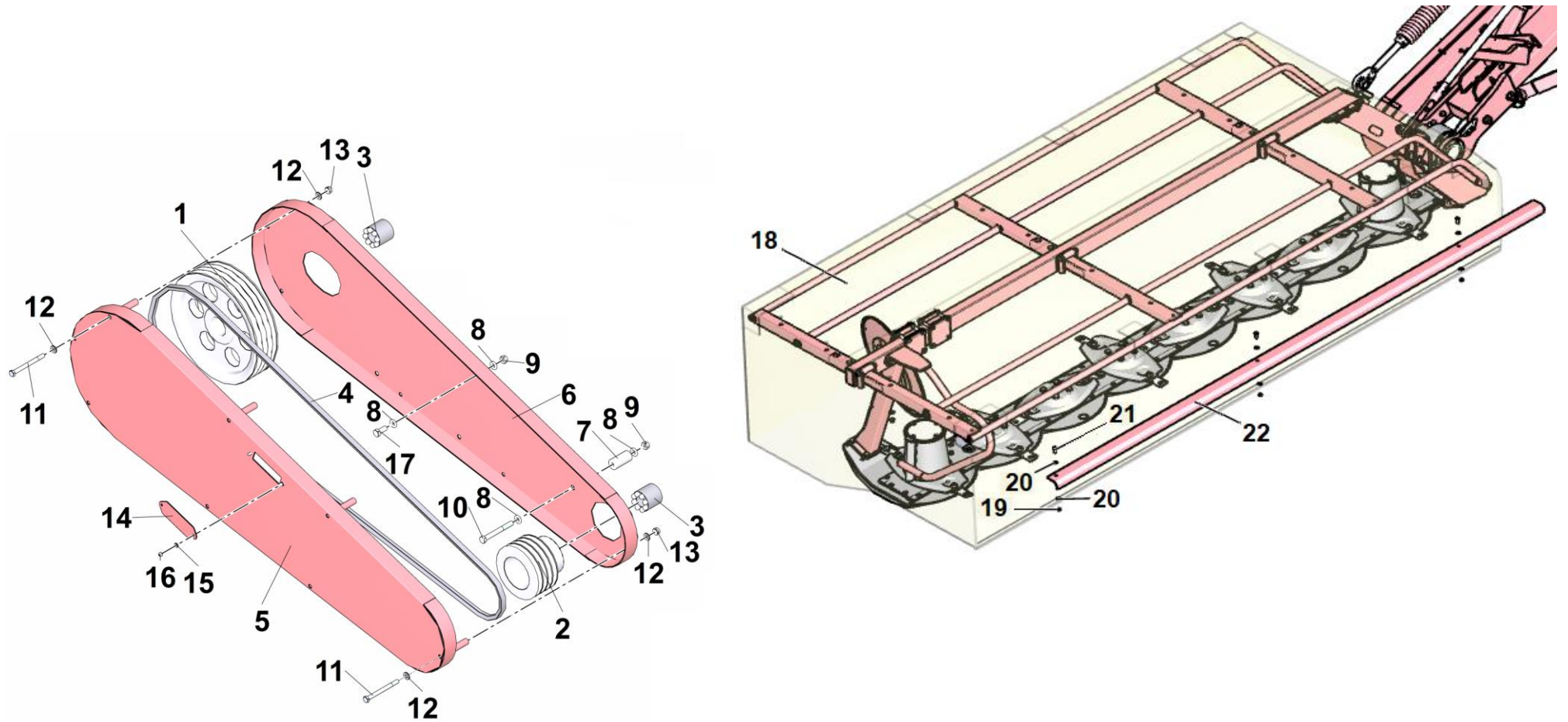




TAVOLA 6 - TABLE 6 - PLANCHE 6 - DISEÑO 6 (1/2)

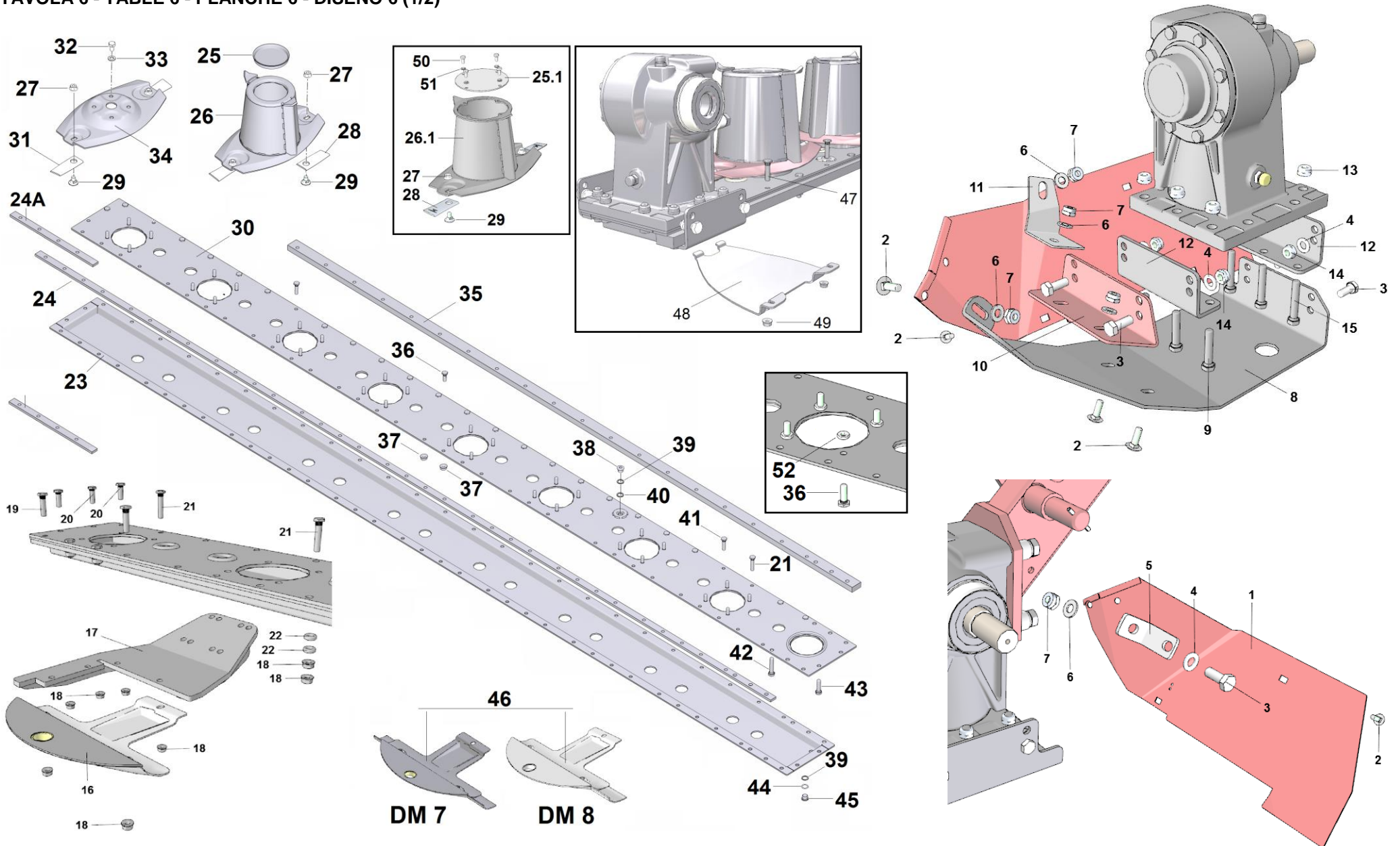


TABELLA 6 - TABLE 6 - TABLE 6 - TABLA 6 (1/2)

| Nr.  | CODICE - CODE -<br>CODE - CÓDIGO | DESCRIZIONE                      | DESCRIPTION                    | DESCRIPTION                         | DESCRIPCION                         |
|------|----------------------------------|----------------------------------|--------------------------------|-------------------------------------|-------------------------------------|
| 1    | 18035784 or 18031988             | BANDELLA INTERNA                 | INTERNAL STRAP                 | BANDE INTERIEURE                    | LONA INTERIOR                       |
| 2    | 3010105                          | VITE T.T.Q.S.T. M10X25 ZN        | SCREW T.T.Q.S.T. M10X25 ZN     | VIS T.T.Q.S.T. M10X25 ZN            | TORNILLO T.T.Q.S.T. M10X25 ZN       |
| 3    | 3011241                          | VITE TE M12X30 ZN                | SCREW TE M12X30 ZN             | VIS TE M12X30 ZN                    | TORNILLO TE M12X30 ZN               |
| 4    | 3030162                          | ROSETTA PIANA M12 ZN             | WASHER M12 ZN                  | RONDELLE M12 ZN                     | ARANDELA M12 ZN                     |
| 5    | 18033126                         | ATTACCO PER BANDELLA INTERNA     | BRACKET                        | ATTAQUE                             | ENGANCHE                            |
| 6    | 3030159                          | ROSETTA PIANA M10 ZN             | WASHER M10 ZN                  | RONDELLE M10 ZN                     | ARANDELA M10 ZN                     |
| 7    | 3020201                          | DADO AUT. BASSO M10              | SELF LOCKING NUT M10           | ECROU AUTOBLOQUANT M10              | TUERCA AUTOBLOCQ. M10               |
| 8    | 18034331                         | SLITTA INTERNA                   | INTERNAL SKID                  | GLISSIERE                           | CORREDERA INTERIOR                  |
| 9    | 3011708                          | VITE TE M12X60 ZN                | SCREW TE M12X60 ZN             | VIS TE M12X60 ZN                    | TORNILLO TE M12X60 ZN               |
| 10   | 18035781 or 1015537              | SLITTA INTERNA                   | BOX SUPPORT                    | SUPPORT BOITE                       | SOPORTE CAJA                        |
| 11   | 18035783 or 1012701              | ELEMENTO DI COLLEGAMENTO         | ELEMENT CONNECTION             | ELEMENT DE CONNEXION                | ELEMENTO DE CONEXION                |
| 12   | 18032461                         | SUPPORTO PER SLITTA INTERNA      | REINFORCEMENT                  | CORNIERE                            | SOPORTE                             |
| 13   | 3020202                          | DADO AUTOBLOCCANTE BASSO M12     | SELF LOCKING NUT M12           | ECROU AUTOBLOQUANT M12              | TUERCA AUTOBLOCQ. M12               |
| 14   | 3020202                          | DADO AUTOBLOCCANTE BASSO M12     | SELF LOCKING NUT M12           | ECROU AUTOBLOQUANT M12              | TUERCA AUTOBLOCQ. M12               |
| 15   | 3011709                          | VITE TE M12X70 ZN                | SCREW TE M12X70 ZN             | VIS TE M12X70 ZN                    | TORNILLO TE M12X70 ZN               |
| 16   | 18032453                         | SLITTA                           | CENTRAL SKID                   | GLISSIERE                           | CORREDERA                           |
| 17   | 18036841                         | SLITTA ESTERNA                   | DEFLECTOR SUPPORT              | SUPPORT                             | SOPORTE DEFLECTOR                   |
| 18   | 3020238                          | DADO AUTOBLOC. DIN 6923 M10      | NUT M10 DIN 6923               | ECROU M10 DIN 6923                  | TUERCA M10 DIN 6923                 |
| 19   | 3011705                          | VITE GODRONATA M10X40            | SCREW T.G. M10X40              | VIS T.G. M10X40                     | TORNILLO T.G. M10X40                |
| 20   | 3011704                          | VITE GODRONATA TE M10X30MM       | SCREW T.G. M10X30              | VIS T.G. M10X30                     | TORNILLO T.G. M10X30                |
| 21   | 3011706                          | VITE GODRONATA M10X50            | SCREW T.G. M10X50              | VIS T.G. M10X50                     | TORNILLO T.G. M10X50                |
| 22   | 18032520                         | DISTANZIALE 21X11X6              | SPACER 21X11X6                 | ENTRETOISE 21X11X6                  | ESPACIADOR 21X11X6                  |
| 23   | 18032504                         | CULLA <b>DM 8</b>                | ROCKER <b>DM 8</b>             | BERCEAU <b>DM 8</b>                 | CUNA <b>DM 8</b>                    |
| .    | 18032503                         | CULLA <b>DM 7</b>                | ROCKER <b>DM 7</b>             | BERCEAU <b>DM 7</b>                 | CUNA <b>DM 7</b>                    |
| 24   | 18055202                         | RINFORZO ANT.RE INT. <b>DM 8</b> | INT. REAR REINFOR. <b>DM 8</b> | REINFORT ANTERIEUR INT. <b>DM 8</b> | REFUERZO DELANTERO INT. <b>DM 8</b> |
| .    | 18032499                         | RINFORZO ANT.RE <b>DM 7</b>      | REAR REINFOR. <b>DM 7</b>      | REINFORT ANTERIEUR <b>DM 7</b>      | REFUERZO DELANTERO <b>DM 7</b>      |
| 24A  | 18055203                         | RINFORZO ANT.RE EST. <b>DM 8</b> | EXT. REAR REINFOR. <b>DM 8</b> | REINFORT ANTERIEUR EXT. <b>DM 8</b> | REFUERZO DELANTERO EST. <b>DM 8</b> |
| 25   | 18032447                         | CHIUSURA CONVOGLIATORE           | COVER                          | COUVERCLE                           | TAPA                                |
| 25.1 | 18035455                         | CHIUSURA CONVOGLIATORE           | COVER                          | COUVERCLE                           | TAPA                                |
| 26   | 18032449                         | CONVOGLIATORE (2 LAME)           | DISC CONVEY (2 BLADE)          | DISQUE CONVOYEUR (2 LAMES)          | DISCO DIST. (2 CUCHILLAS)           |
| 26.1 | 18052921                         | CONVOGLIATORE (2 LAME)           | DISC CONVEY (2 BLADE)          | DISQUE CONVOYEUR (2 LAMES)          | DISCO DIST. (2 CUCHILLAS)           |
| 27   | 3020233                          | DADO AUTOBLOC. 12 MA CONELOCK    | NUT M12 DIN 980                | ECROU M12 DIN 980                   | TUERCA M12 DIN 980                  |
| 28   | 18034173                         | COLTELLO SX M.                   | LEFT BLADE M.                  | LAME GAUCHE M.                      | CUCHILLO IZQUIERDO M.               |

TAVOLA 6 - TABLE 6 - PLANCHE 6 - DISEÑO 6 (2/2)

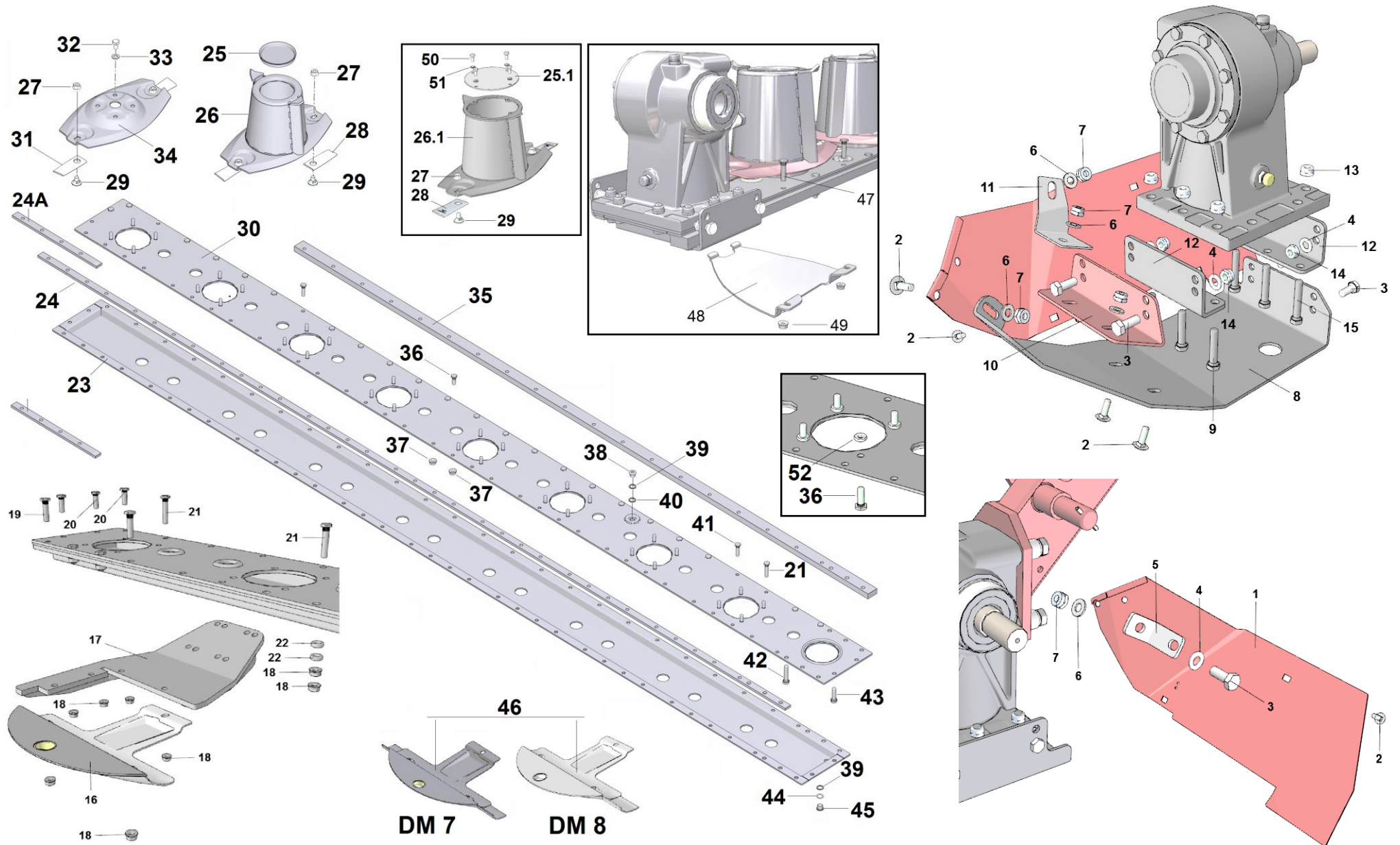


TABELLA 6 - TABLE 6 - TABLE 6 - TABLA 6 (2/2)

| Nr. | CODICE - CODE -<br>CODE - CÓDIGO | DESCRIZIONE                    | DESCRIPTION               | DESCRIPTION                    | DESCRIPCION                   |
|-----|----------------------------------|--------------------------------|---------------------------|--------------------------------|-------------------------------|
| 29  | 3010222                          | PERNO FILETTATO PORTALAMA      | PIN KNIFE SUPPORT         | AXE PORTE-LAME                 | PERNO PORTA-CUCHILLO          |
| 30  | 18032498                         | COPERCHIO SALDATO <b>DM 8</b>  | WELDED PLATE <b>DM 8</b>  | PLAQUE SOUDE <b>DM 8</b>       | PLACA SOLDADA <b>DM 8</b>     |
| .   | 18032497                         | COPERCHIO SALDATO <b>DM 7</b>  | WELDED PLATE <b>DM 7</b>  | PLAQUE SOUDE <b>DM 7</b>       | PLACA SOLDADA <b>DM 7</b>     |
| 31  | 18034193                         | COLTELLO DX M.                 | RIGHT BLADE M.            | LAME DROIT M.                  | CUCHILLO DERECHA M.           |
| 32  | 3011268                          | VITE TE M12L20 ZN              | SCREW TE M12L20 ZN        | VIS TE M12L20 ZN               | TORNILLO TE M12L20 ZN         |
| 33  | 3030162                          | ROSETTA PIANA M12              | WASHER M12 ZN             | RONDELLE M12 ZN                | ARANDELA M12 ZN               |
| 34  | 18032450                         | DISCO A DUE COLTELLI           | DISC (2 BLADES)           | DISQUE (2 LAMES)               | DISCO (2 CUCHILLAS)           |
| 35  | 18032502                         | RINFORZO POS.RE <b>DM 8</b>    | BACK REINFOR. <b>DM 8</b> | REINFORT ARRIERE <b>DM 8</b>   | REFUERZO TRASERO <b>DM 8</b>  |
| .   | 18032501                         | RINFORZO POS.RE <b>DM 7</b>    | BACK REINFOR. <b>DM 7</b> | REINFORT ARRIERE <b>DM 7</b>   | REFUERZO TRASERO <b>DM 7</b>  |
| 36  | 3011704                          | VITE GODRONATA TE M10X30MM     | SCREW T.G. M10X30         | VIS T.G. M10X30                | TORNILLO T.G. M10X30          |
| 37  | 3020238                          | DADO AUTOBLOC. DIN 6923 M10    | NUT M10 DIN 6923          | ECROU M10 DIN 6923             | TUERCA M10 DIN 6923           |
| 38  | 4010813                          | TAPPO TCEI 3-8                 | PLUG 3-8 TCEI             | BOUCHON 3-8 TCEI               | TAPON 3-8 TCEI                |
| 39  | 3030413                          | RONDELLA BONDED SEALS RG 3/8   | WASHER COPPER 3/8 B.      | RONDELLE CUIVRE 3/8 B.         | ARANDELA 3/8 B.               |
| 40  | 3030403                          | RONDELLA RAME 3/8              | WASHER COPPER 3/8         | RONDELLE CUIVRE 3/8            | ARANDELA 3/8                  |
| 41  | 3011705                          | VITE GODRONATA M10X40          | SCREW T.G. M10X40         | VIS T.G. M10X40                | TORNILLO T.G. M10X40          |
| 42  | 3011708                          | VITE TE M12X60 ZN              | SCREW TE M12X60 ZN        | VIS TE M12X60 ZN               | TORNILLO TE M12X60 ZN         |
| 43  | 3011707                          | VITE TE M12X45 10.9 ZN         | SCREW TE M12L45 10.9 ZN   | VIS TE M12L45 10.9 ZN          | TORNILLO TE M12L45 10.9 ZN    |
| 44  | 10010704                         | ANELLO TOROIDALE O-RING 2068   | O-RING 2068               | O-RING 2068                    | O-RING 2068                   |
| 45  | 4010832                          | TAPPO TCEI CALAMITATO 3-8 TCEI | TAPPO 3-8 TCEI            | BOUCHON 3-8 TCEI               | TAPON 3-8 TCEI                |
| 46  | 18032454                         | PRIMA SLITTA <b>DM 8</b>       | FIRST SKID <b>DM 8</b>    | PREMIERE GLISSIERE <b>DM 8</b> | PRIMERA CORREDERA <b>DM 8</b> |
| .   | 18032441                         | PRIMA SLITTA <b>DM 7</b>       | FIRST SKID <b>DM 7</b>    | PREMIERE GLISSIERE <b>DM 7</b> | PRIMERA CORREDERA <b>DM 7</b> |
| 47  | 3011706 (*)                      | VITE TE M10X50 ZN              | SCREW TE M10X50 ZN        | VIS TE M10X50 ZN               | TORNILLO TE M10X50 ZN         |
| 48  | 18036259 (*)                     | PATTINO ANTIUSURA              |                           |                                |                               |
| 49  | 3020238                          | DADO AUTOBLOC. M10             | SELF LOCKING NUT M10      | ECROU AUTOBLOQUANT M10         | TUERCA M10                    |
| 50  | 3011221                          | VITE TE M8X16 ZN               | SCREW TE M8X16 ZN         | VIS TE M8X16 ZN                | TORNILLO TE M8X16 ZN          |
| 51  | 3030325                          | RONDELLA ELASTICA M8           | ELASTIC WASHER M8         |                                |                               |
| 52  | 3020429                          | DADO M10                       | NUT M10                   | ECROU M10                      | TUERCA M10                    |
|     |                                  |                                |                           |                                |                               |
|     |                                  |                                |                           |                                |                               |
|     |                                  |                                |                           |                                |                               |
|     |                                  |                                |                           |                                |                               |
|     |                                  |                                |                           |                                |                               |

(\*) su richiesta / on demand / à la demande / a pedido

TAVOLA 7 - TABLE 7 - PLANCHE 7 - DISEÑO 7 (1/2)

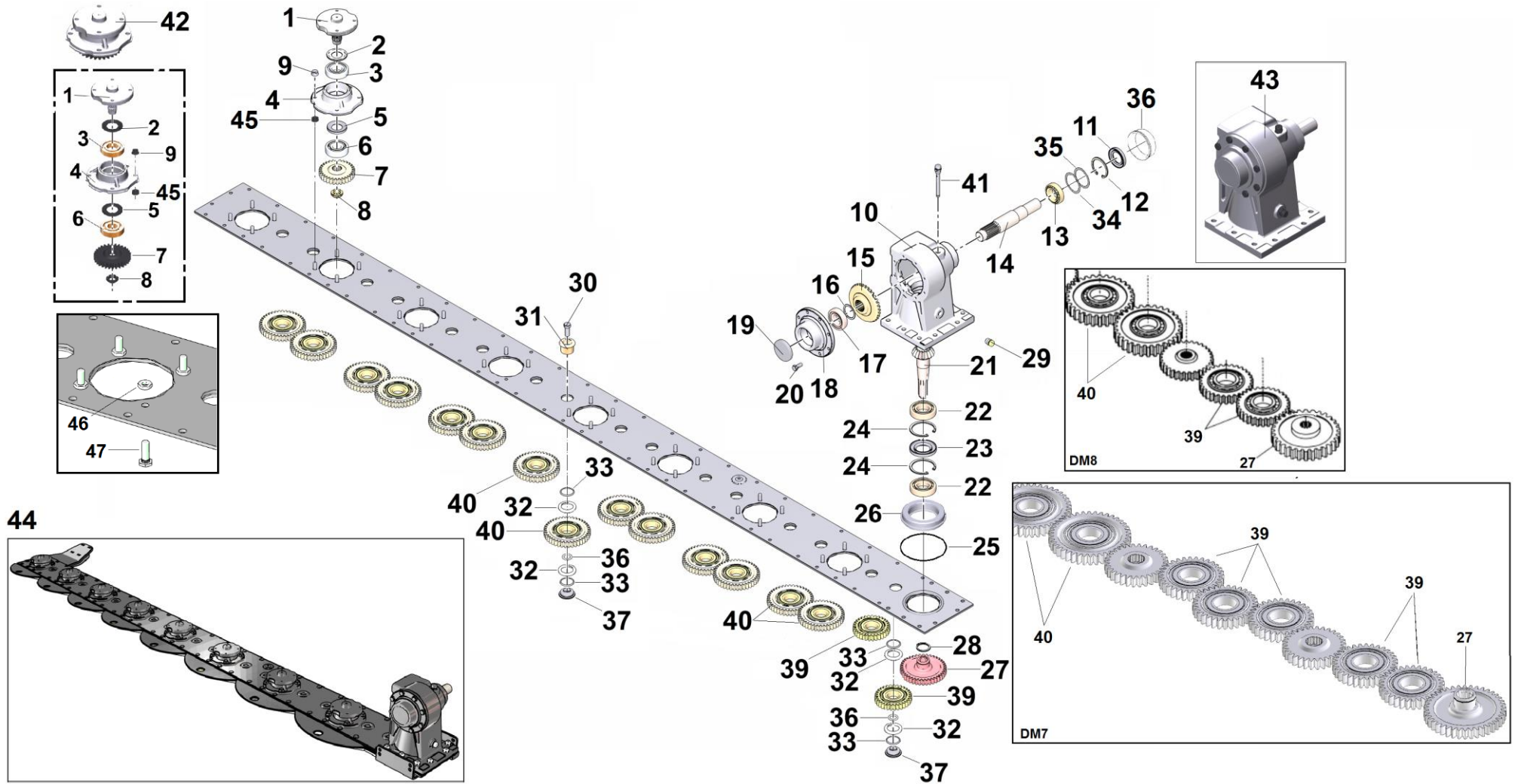


TABELLA 7 - TABLE 7 - TABLE 7 - TABLA 7 (1/2)

| Nr. | CODICE - CODE -<br>CODE - CÓDIGO | DESCRIZIONE                 | DESCRIPTION           | DESCRIPTION              | DESCRIPCION              |
|-----|----------------------------------|-----------------------------|-----------------------|--------------------------|--------------------------|
| 1   | 18032458                         | SUPPORTO PORTADISCO         | DISC HOLDER           | PORTEDISQUE              | PORTADISCO               |
| 2   | 10011324                         | ANELLO NILOS 6207           | RING NILOS 6207       | ANNEAU NILOS 6207        | ANILLO NILOS 6207        |
| 3   | 12240231                         | CUSCINETTO 6207-C3          | BEARING 6207-C3       | ROULEMENT 6207-C3        | COJINETE 6207-C3         |
| 4   | 18032459                         | FLANGIA PORTADISCO          | FLANGE                | BRIDE                    | BRIDA                    |
| 5   | 12260058                         | ANELLO ATG 62357            | RING ATG 62357        | ANNEAU ATG 62357         | ANILLO ATG 62357         |
| 6   | 12240229                         | CUSCINETTO 6306-C3          | BEARING 6306-C3       | ROULEMENT 6303-C3        | COJINETE 6303-C3         |
| 7   | 18032484                         | INGRANAGGIO Z30             | GEAR Z30              | ENGRANAGE Z30            | ENGRANAJE Z30            |
| 8   | 3180013                          | GHIERA AUTOB. M25X1,5       | FERRULE M25X1,5       | ANNEAU M25X1,5           | ANILLO M25X1,5           |
| 9   | 3020238                          | DADO AUTOBLOC. DIN 6923 M10 | NUT M10 DIN 6923      | ECROU M10 DIN 6923       | TUERCA AUT. M10 DIN 6923 |
| 10  | 18032483 or 2010917              | SCATOLA MOLTIPLICATORE      | GEARBOX               | BOITE                    | CAJA                     |
| 11  | 12260064                         | ANELLO ATG 684010           | OIL SEAL ATG 684010   | PARAHUILE ATG 684010     | OBTURADOR ATG 684010     |
| 12  | 3120149                          | ANELLO ELASTICO I.68        | RING SEEGER I.62      | ANNEAU SEEGER I.68       | ANILLO SEEGER I.68       |
| 13  | 12240233                         | CUSCINETTO 32008            | BEARING 32008         | ROULEMENT 62008          | COJINETE 62008           |
| 14  | 18032470 or 12320302             | ALBERO PRIMARIO             | SHAFT                 | ARBRE                    | EJE                      |
| 15  | 18032482                         | CORONA Z33                  | BEVEL GEAR Z33        | COURONNE Z33             | CORONA Z33               |
| 16  | 3030236                          | RALLA ASSIALE AS425202      | AXIAL WASHER AS425202 | CRAPADINE AS425202       | ARANDELA AXIALE AS425202 |
| 17  | 12240230                         | CUSCINETTO 30207            | BEARING 30207         | ROULEMENT 30207          | COJINETE 30207           |
| 18  | 2010918                          | FLANGIA PORTACUSCINETTO     | FLANGIA               | BRIDE                    | BRIDA                    |
| 19  | 10010811                         | TAPPO CORCOS                | PLUG CORCOS           | BOUCHON CORCOS           | TAPON CORCOS             |
| 20  | 3011211                          | VITE TE M10X25 ZN           | SCREW TE M10X25 ZN    | VIS TE M10X25 ZN         | TORNILLO TE M10X25 ZN    |
| 21  | 18032471                         | PIGNONE Z16                 | PINION Z16            | PIGNON Z16               | PINON Z16                |
| 22  | 12240232                         | CUSCINETTO 6208-C3          | BEARING 6208-C3       | ROULMENT 6208-C3         | COJINETE 6208-C3         |
| 23  | 12260065                         | ANELLO DI TENUTA ATG804010  | OIL SEAL ATG 804010   | PARAHUILE ATG 804010     | OBTURADOR ATG 804010     |
| 24  | 3120147                          | ANELLO SEEGER I.80          | RING SEEGER I.80      | ANNEAU SEEGER I.80       | ANILLO SEEGER I.80       |
| 25  | 10010703                         | ANELLO O-RING 117,5X5,34    | O-RING 117,5X5,34     | O-RING 117,5X5,34        | O-RING 117,5X5,34        |
| 26  | 18032475                         | CENTRAGGIO MOLTIPLICATORE   | CENTERING BOX         | BOX CENTRAGE             | CAJA DE CENTRADO         |
| 27  | 18032473                         | INGRANAGGIO Z40             | GEAR Z40              | ENGRANAGE Z40            | ENGRANAJE Z40            |
| 28  | 3120148                          | ANELLO ELASTICO E.40        | RING SEEGER E.40      | ANNEAU SEEGER E.40       | ANILLO SEEGER E.40       |
| 29  | 4010829                          | TAPPO DI SFIATO 3/8"        | PLUG 3/8" WITH VALVE  | BOUCHON 3/8" AVEC VALVUE | TAPON 3/8" CON VUELVA    |
| 30  | 3011650                          | VITE TE M14X1,5 L.35        | SCREW TE M14X1,5 L.35 | VIS TE M14X1,5 L.35      | TORNILLO TE M14X1,5 L.35 |

TAVOLA 7 - TABLE 7 - PLANCHE 7 - DISEÑO 7 (2/2)

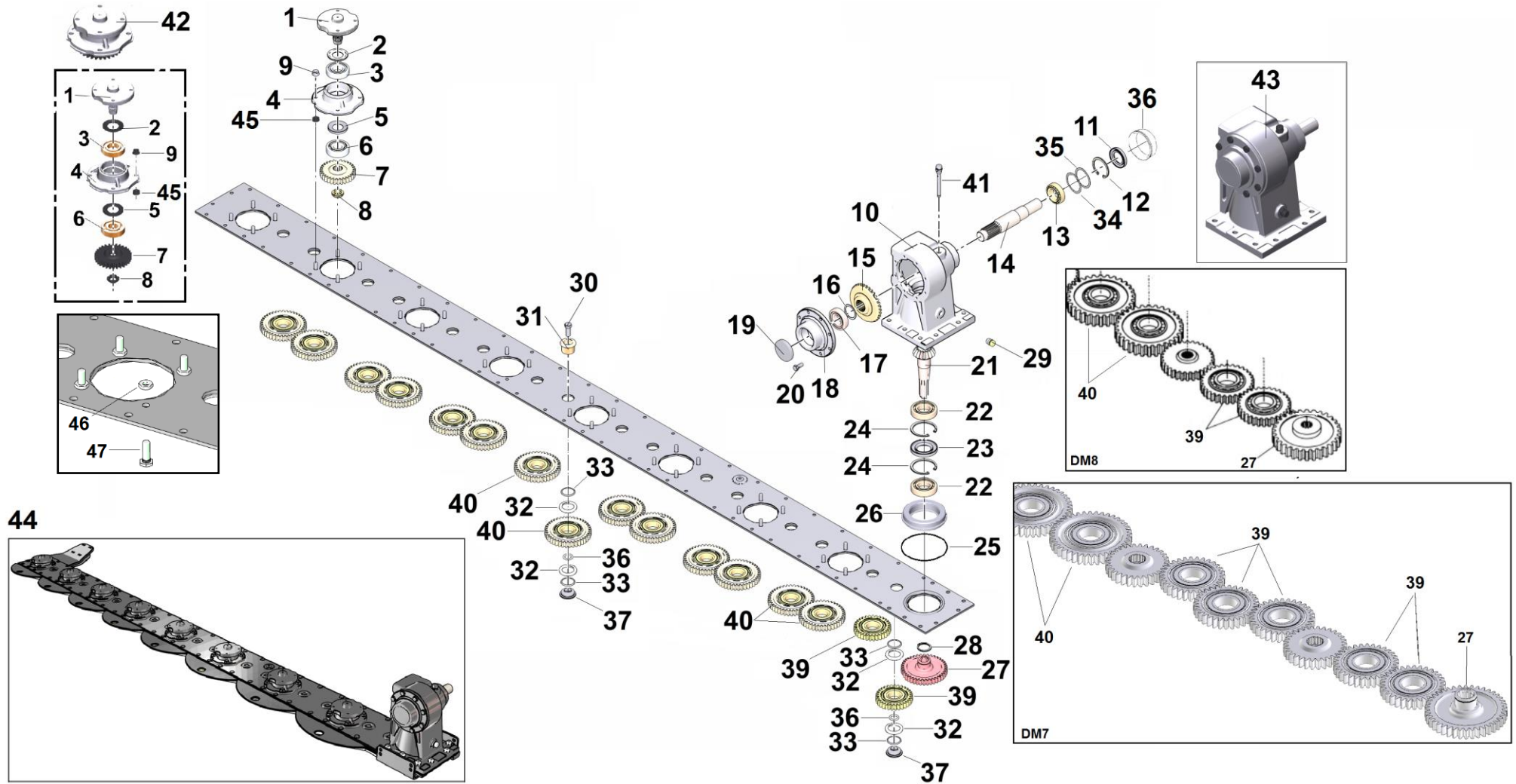




TAVOLA 8 - TABLE 8 - PLANCHE 8 - DISEÑO 8

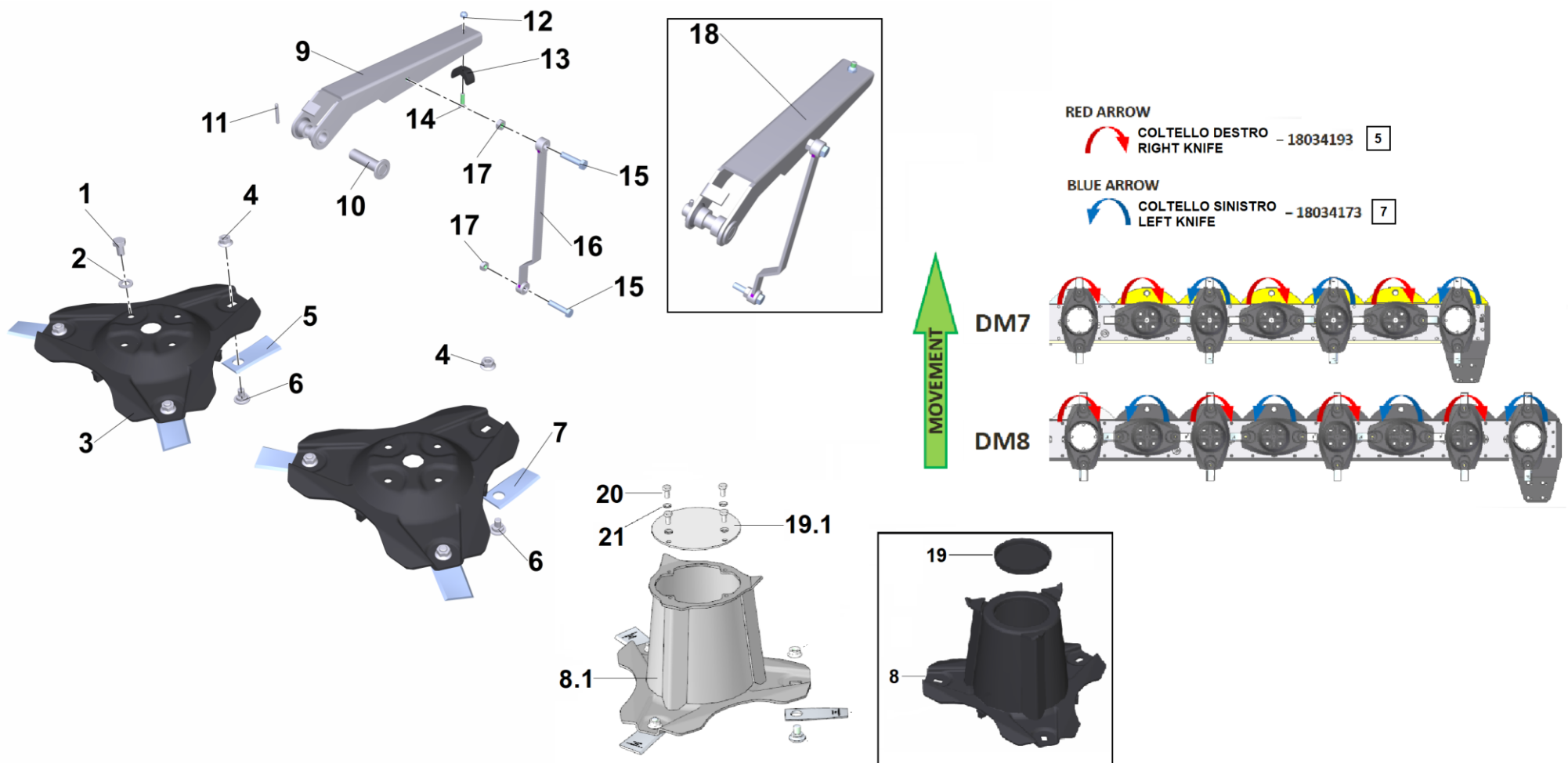


TABELLA 8 - TABLE 8 - TABLE 8 - TABLA 8

| Nr.  | CODICE - CODE -<br>CODE - CÓDIGO | DESCRIZIONE                               | DESCRIPTION                     | DESCRIPTION                                | DESCRIPCION                              |
|------|----------------------------------|---|---------------------------------|--|--|
| 1    | 3011268                          | VITE TE M12L20 ZN                         | SCREW TE M12L20 ZN              | VIS TE M12L20 ZN                           | TORNILLO TE M12L20 ZN                    |
| 2    | 3030162                          | ROSETTA PIANA M12                         | WASHER M12 ZN                   | RONDELLE M12 ZN                            | ARANDELA M12 ZN                          |
| 3    | 18032463                         | DISCO A 3 LAME                            | CUTTING DISC 3 BLADES           | DISQUE DE COUPE 3 LAME                     | DISCO DE CORTE 3 CUCHILLO                |
| 4    | 3020233                          | DADO AUTOBLOC. 12 MA<br>CONELOCK DIN 980  | NUT M12 DIN 980                 | ECROU M12 DIN 980                          | TUERCA M12 DIN 980                       |
| 5    | 18034193                         | COLTELLO DX M.                            | RIGHT BLADE M.                  | LAME DROIT M.                              | CUCHILLO DERECHA M.                      |
| 6    | 3010222                          | PERNO FILETTATO PORTALAMA                 | PIN KNIFE SUPPORT               | AXE PORTE-LAME                             | PERNO PORTA-CUCHILLO                     |
| 7    | 18034173                         | COLTELLO SX M.                            | LEFT BLADE M.                   | LAME GAUCHE M.                             | CUCHILLO IZQUIERDO M.                    |
| 8    | 18032462                         | DISCO A TRE COLTELLI CON<br>CONVOGLIATORE | CUTTING DISC WITH<br>CONVEYOR   | DISQUE DE COUPE AVEC<br>CONVOYEUR          | DISCO DE CORTE CON<br>TRANSPORTADORA     |
| 8.1  | 18052922                         | DISCO A TRE COLTELLI CON<br>CONVOGLIATORE | CUTTING DISC WITH<br>CONVEYOR   | DISQUE DE COUPE AVEC<br>CONVOYEUR          | DISCO DE CORTE CON<br>TRANSPORTADORA     |
| 9    | 18033108                         | BLOCCAGGIO CILINDRO IDRAULICO             | BLOCK CYLINDER                  | BLOQUE VERIN                               | BLOQUE CILINDRO                          |
| 10   | 18033109                         | PERNO SNODO D.20 L.75                     | PIN D.20 L.75                   | PIVOT D.20 L.75                            | PASADOR D.20 L.75                        |
| 11   | 3080103                          | SPINA ELASTICA 6X40                       | ELASTIC PIN 6X40                | GOUPILLE 6X40                              | PASADOR 6X40                             |
| 12   | 3020209                          | DADO AUTOBLOCCANTE<br>BASSO CON NYLON M8  | SELF LOCKING NUT M8             | ECROU A BLOCQUAGE AUT.<br>M8               | TUERCA AUTOBLOCQ. M8                     |
| 13   | 12881269                         | BATTUTA                                   | BEAT                            | BLOQUE                                     | GOLPE                                    |
| 14   | 3010936                          | VITE TPSEI M8X25                          | SCREW TPSEI M8X25               | VIS TPSEI M8X25                            | TORNILLO TPSEI M8X25                     |
| 15   | 3011281                          | VITE TE M10X45 ZN                         | SCREW TE M10X45 ZN              | VIS TE M10X45 ZN                           | TORNILLO TE M10X45 ZN                    |
| 16   | 18033016                         | SOSTEGNO CILINDRO                         | SUPPORT CYLINDER                | SOUTIEN VERIN                              | APOYO CILINDRO                           |
| 17   | 3020328                          | DADO ESAGONALE MEDIO M10 ZN               | NUT M10 ZN                      | ECROU HEXAGONAL M10 ZN                     | TUERCA HEXAGONAL M10 ZN                  |
| 18   | 18034200                         | KIT BATTUTA CILINDRO IDR.<br>(OPTIONAL)   | KIT STOP COMPLETE<br>(OPTIONAL) | KIT ARRETE CYLINDRE<br>COMPLETE (OPTIONAL) | KIT DE PARADA CILINDRO<br>DMP (OPTIONAL) |
| 19   | 18032447                         | CHIUSURA CONVOGLIATORE                    | COVER                           | COUVERCLE                                  | TAPA                                     |
| 19.1 | 18035455                         | CHIUSURA CONVOGLIATORE                    | COVER                           | COUVERCLE                                  | TAPA                                     |
| 20   | 3011221                          | VITE TE M8X16 ZN                          | SCREW TE M8X16 ZN               | VIS TE M8X16 ZN                            | TORNILLO TE M8X16 ZN                     |
| 21   | 3030325                          | RONDELLA ELASTICA M8                      | ELASTIC WASHER M8               |  |  |
|      |                                  |   |                                 |  |  |
|      |                                  |   |                                 |  |  |
|      |                                  |   |                                 |  |  |
|      |                                  |   |                                 |  |  |
|      |                                  |   |                                 |  |  |
|      |                                  |   |                                 |  |  |

TAVOLA 9 - TABLE 9 - PLANCHE 9 - DISEÑO 9 (1/2) (SU RICHIESTA - ON DEMAND - SUR DEMANDE - A PETICIÓN)

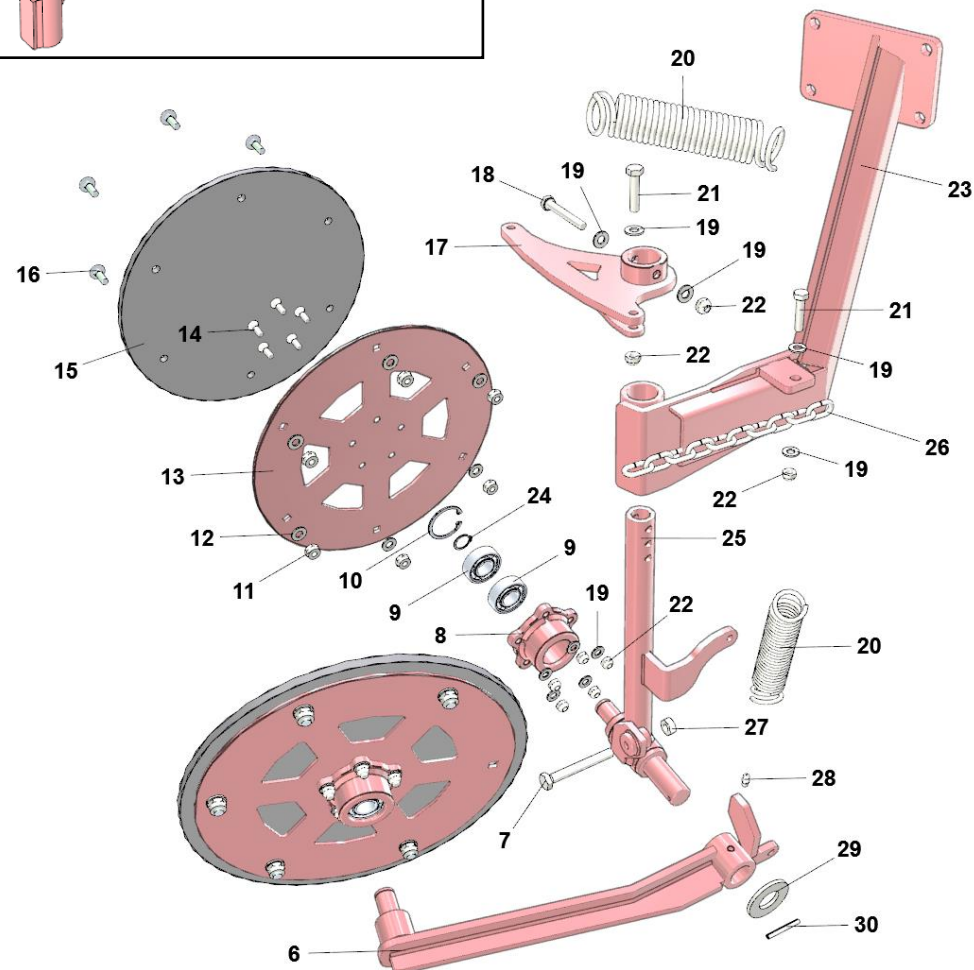
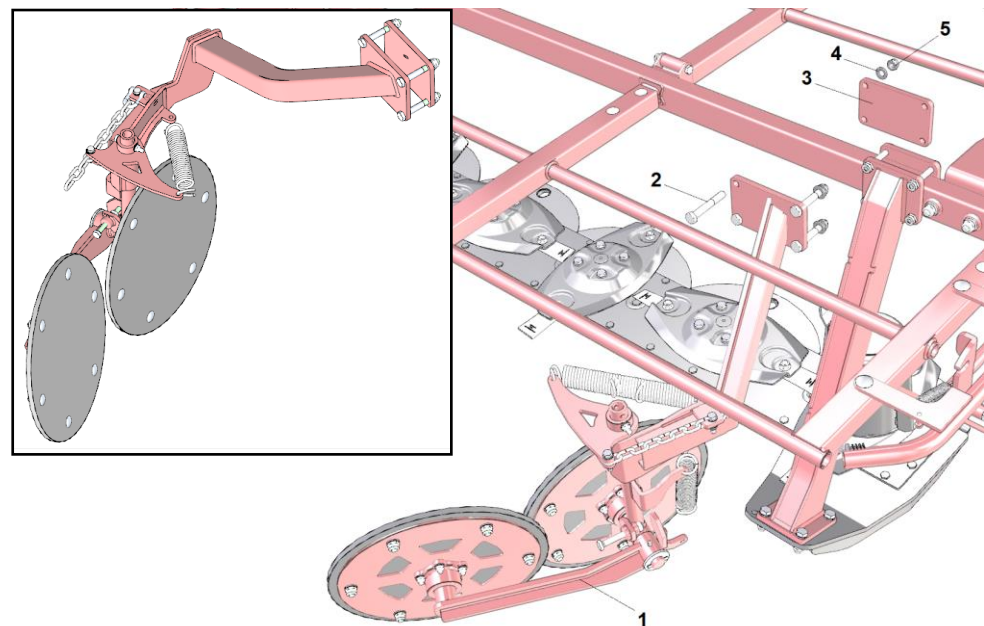
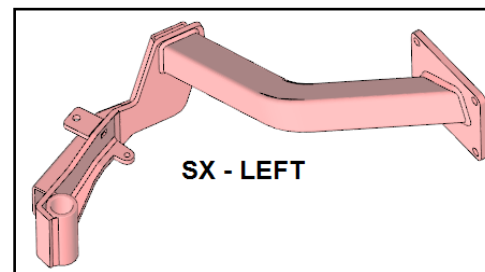
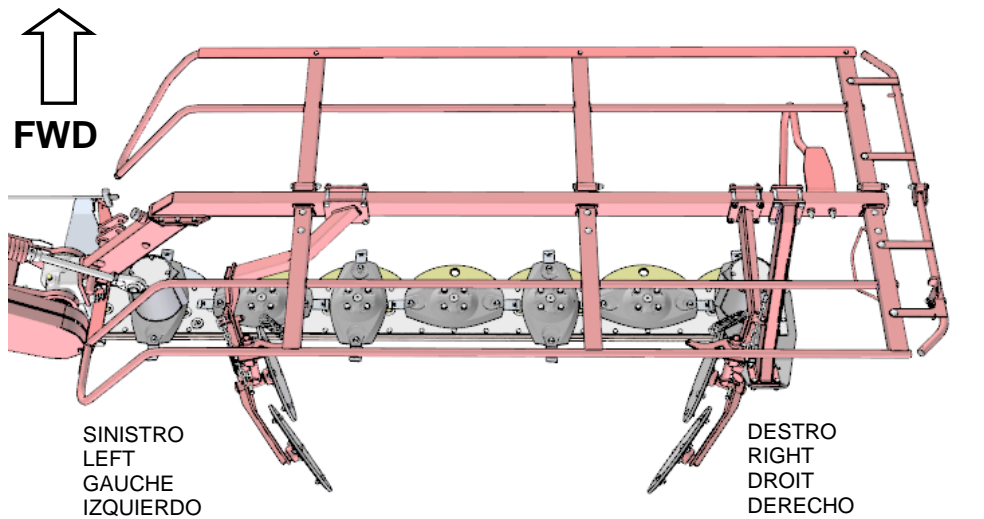
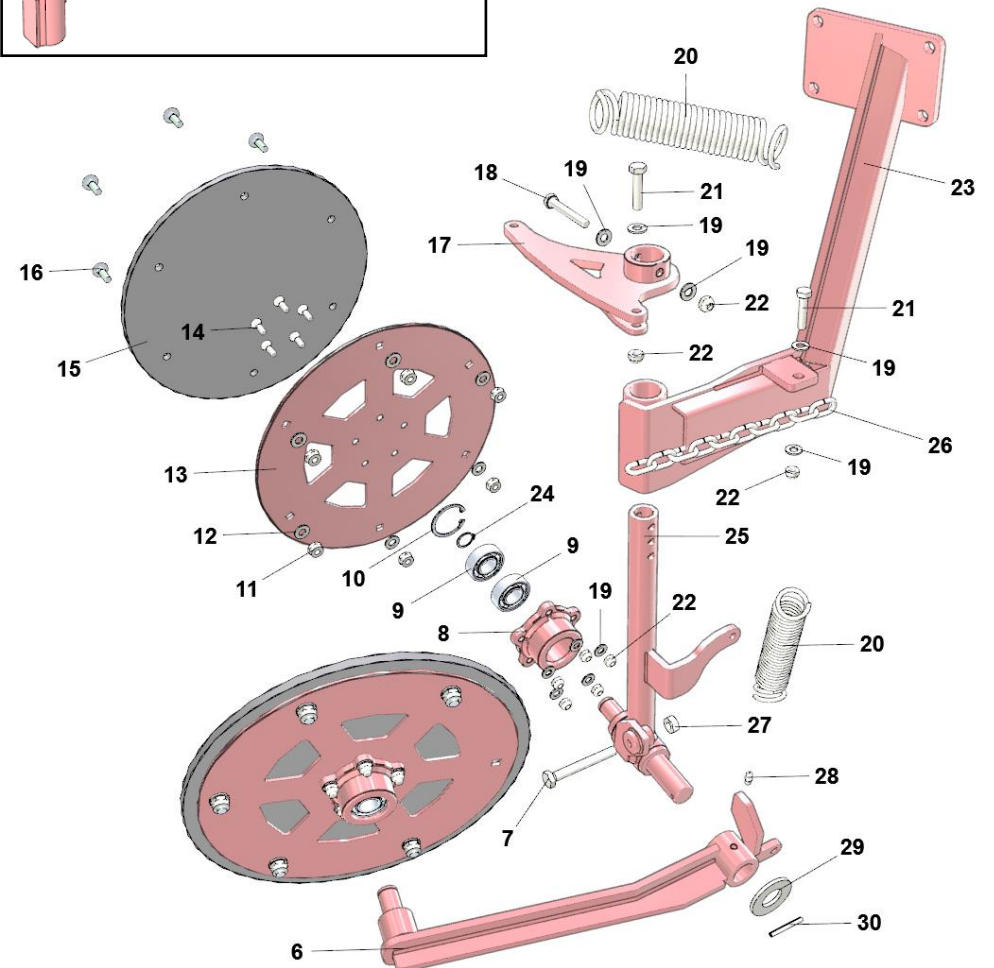
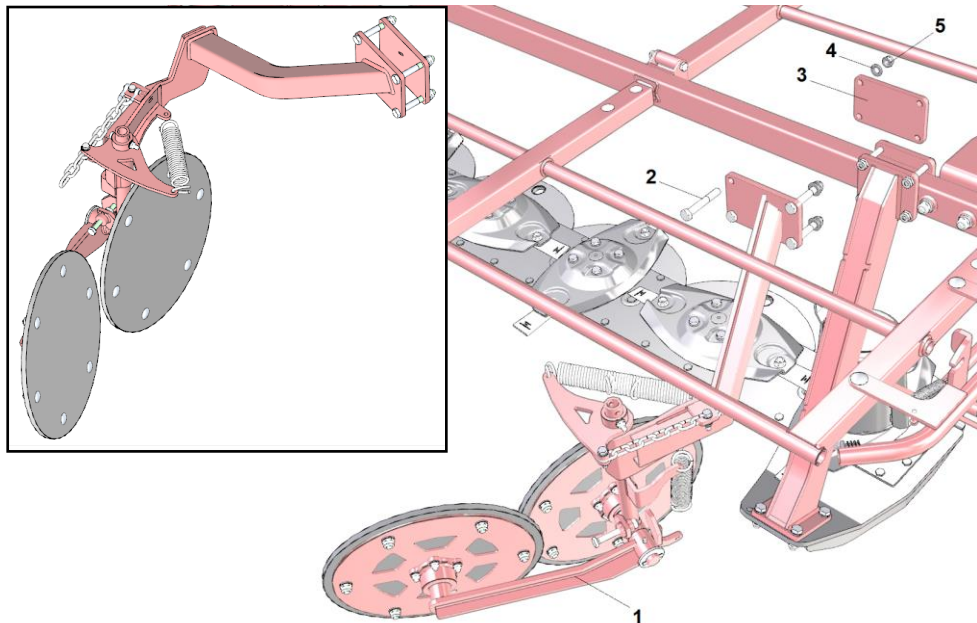
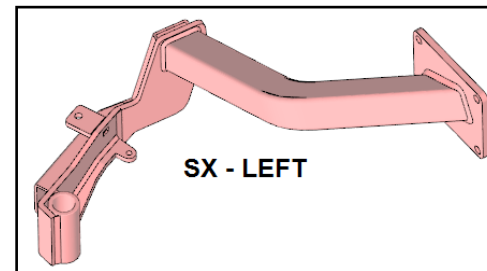
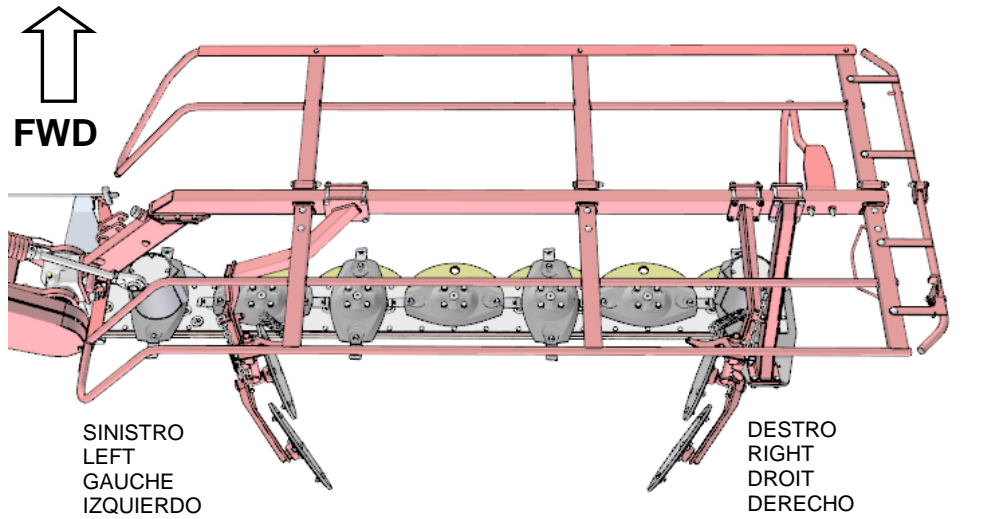


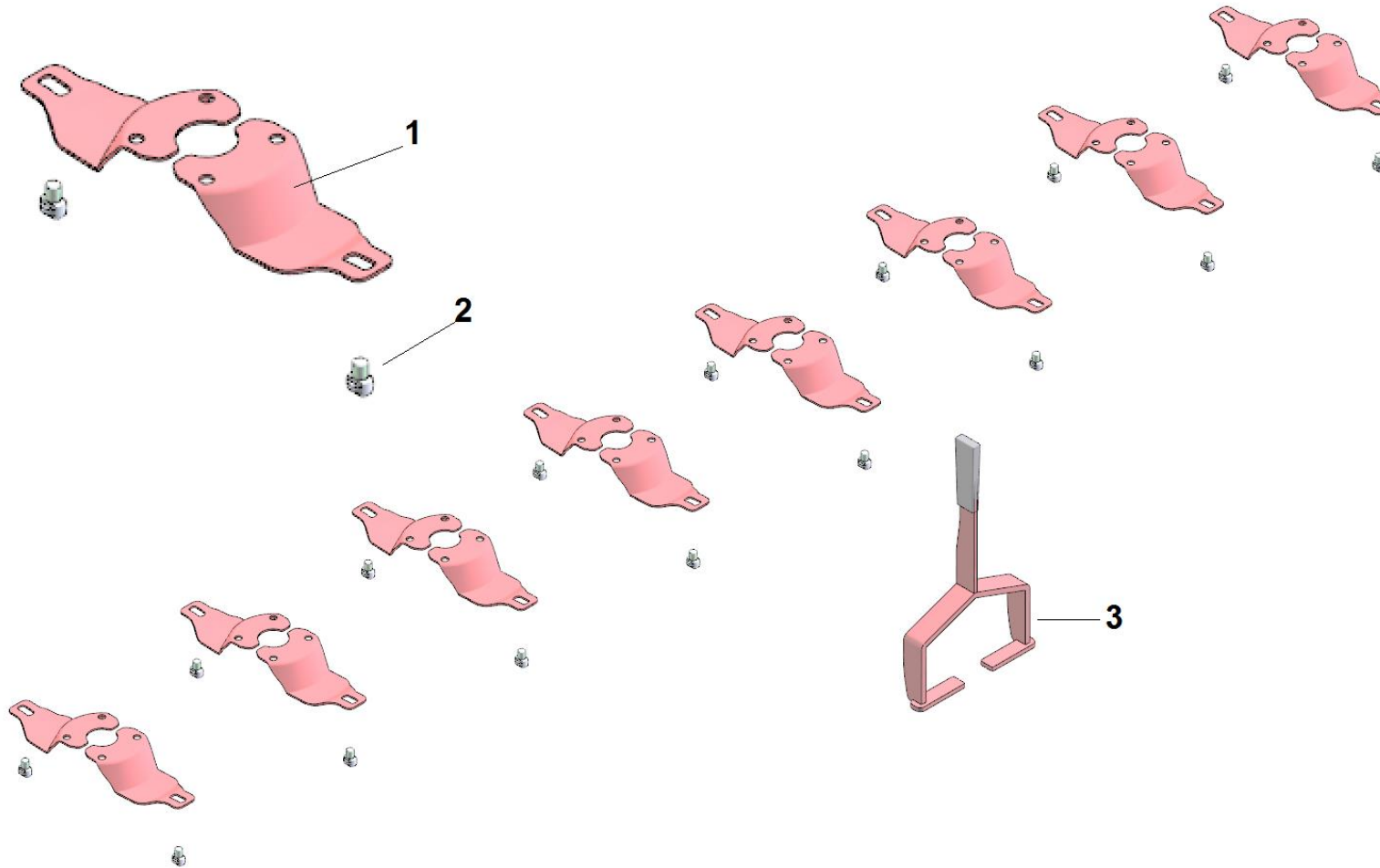
TABELLA 9 - TABLE 9 - TABLE 9 - TABLA 9 (1/2) (SU RICHIESTA - ON DEMAND - SUR DEMANDE - A PETICIÓN)

| Nr. | CODICE - CODE -<br>CODE - CÓDIGO | DESCRIZIONE                | DESCRIPTION              | DESCRIPTION | DESCRIPCION |
|-----|----------------------------------|----------------------------|--------------------------|-------------|-------------|
| 1   | 18036260                         | DOPPIO DISCO ANDANATORE DX | R WINDROWING DOUBLE DISC |             |             |
| .   | 18036261                         | DOPPIO DISCO ANDANATORE SX | L WINDROWING DOUBLE DISC |             |             |
| 2   | 3011655                          | VITE TE M12X90 ZN          | HH SCREW M12X90 ZN       |             |             |
| 3   | 18037218                         | PIASTRA DI FISSAGGIO       | FIXING PLATE             |             |             |
| 4   | 3030162                          | ROSETTA PIANA M12 ZN       | WASHER M12 ZN            |             |             |
| 5   | 3020202                          | DADO AUT. BASSO M12        | SELF LOCKING NUT M12     |             |             |
| 6   | 18037677                         | LEVERAGGIO PER DISCHI DX   | R DISC SUPPORT           |             |             |
| .   | 18037221                         | LEVERAGGIO PER DISCHI SX   | L DISC SUPPORT           |             |             |
| 7   | 3011262                          | VITE TE M10X80 ZN          | HH SCREW M10X80 ZN       |             |             |
| 8   | 18037222                         | FLANGIA ATTACCO DISCO      | DISC FIXING FLANGE       |             |             |
| 9   | 12240263                         | CUSCINETTO 6204-RS         | BEARING – 6204-RS        |             |             |
| 10  | 3120106                          | ANELLO ELASTICO Ø47E       | SEEGER – Ø47E            |             |             |
| 11  | 3020201                          | DADO AUTOBLOC.TE MA10      | SELF LOCKING NUT MA10    |             |             |
| 12  | 3030159                          | ROSETTA PIANA M10 ZN       | WASHER M10 ZN            |             |             |
| 13  | 18037223                         | DISCO PORTAGOMMA           | RUBBER HOLDER DISC       |             |             |
| 14  | 3010793                          | VITE TPSEI 8X25            | TPSEI SCREW – 8X25       |             |             |
| 15  | 9230104                          | DISCO GOMMA                | RUBBER DISC              |             |             |
| 16  | 3010105                          | VITE TTQST 10MAX25 ZN      | TTQST SCREW – 10MAX25 ZN |             |             |
| 17  | 18037678                         | LEVERAGGIO DX              | R LEVER                  |             |             |
| .   | 18037220                         | LEVERAGGIO SX              | L LEVER                  |             |             |
| 18  | 3010781                          | VITE TE M8X55 ZN           | HH SCREW M8X55 ZN        |             |             |
| 19  | 3030156                          | ROSETTA PIANA M8 ZN        | WASHER M8 ZN             |             |             |
| 20  | 11010202                         | MOLLA DI RICHIAMO          | RETAINING SPRING         |             |             |
| 21  | 3011252                          | VITE TE M8X35 ZN           | HH SCREW M8X35 ZN        |             |             |
| 22  | 3020209                          | DADO AUTOBLOC.TE M8        | SELF LOCKING NUT M8      |             |             |
| 23  | 18037112                         | ATTACCO DESTRO             | R ATTACHMENT SUPPORT     |             |             |
| .   | 18037217                         | ATTACCO SINISTRO           | L ATTACHMENT SUPPORT     |             |             |
| 24  | 3120107                          | ANELLO ELASTICO Ø20I       | SEEGER - Ø20I            |             |             |
| 25  | 18037676                         | TELAIO TANDEM DX           | R TANDEM FRAME           |             |             |
| .   | 18037219                         | TELAIO TANDEM SX           | L TANDEM FRAME           |             |             |
| 26  | 3150130                          | CATENA 9 ANELLI            | CHAIN – 9 LINKS          |             |             |
| 27  | 3020328                          | DADO M10 ZN                | NUT M10 ZN               |             |             |

TAVOLA 9 - TABLE 9 - PLANCHE 9 - DISEÑO 9 (2/2) (SU RICHIESTA - ON DEMAND - SUR DEMANDE - A PETICIÓN)





**TAVOLA 10 - TABLE 10 - PLANCHE 10 - DISEÑO 10 (SU RICHIESTA - ON DEMAND - SUR DEMANDE - A PETICIÓN)**


| Nr. | CODICE - CODE -<br>CODE - CÓDIGO | DESCRIZIONE                             | DESCRIPTION                           | DESCRIPTION | DESCRIPCION |
|-----|----------------------------------|---|---------------------------------------|-------------|-------------|
| 1   | 18037692                         | PIASTRA BLOCCAGGIO COLTELLI             | BLADE LOCKING PLATE                   |             |             |
| 2   | 3010953                          | PERNO FILETTATO                         | THREADED PIN                          |             |             |
| 3   | DG0000104                        | LEVA INNESTO/SGANCIO<br>RAPIDO COLTELLI | BLADE QUICK<br>COUPLING/RELEASE LEVER |             |             |
|     |                                  |   |                                       |             |             |

TAVOLA 11 - TABLE 11 - PLANCHE 11 - DISEÑO 11



ADERIVO INSERITO ALL'INTERNO DELLA BUSTA



ETICHETTA 5 X 3 CM



| Nr. | CODICE - CODE - CODE - CÓDIGO | DESCRIZIONE              | DESCRIPTION    | DESCRIPTION | DESCRIPCION |
|-----|-------------------------------|--------------------------|----------------|-------------|-------------|
| 1   | 9270215                       | KIT ADESIVI SICUREZZA DM | DM STICKER KIT |             |             |
| 2   |                               |                          |                |             |             |
|     |                               |                          |                |             |             |









Modulo Registrazione - Registration Form - Formulaire d'inscription - Formulario de inscripción

**PREGO RISPEDIRE QUESTO CERTIFICATO  
 COMPILATO IN TUTTE LE SUE PARTI:  
 PLEASE SEND BACK THIS CERTIFICATE DULY  
 FILLED IN TOGETHER THE RELEVANT NOTE TO:  
 S'IL VOUS PLAÎT RETOURNER CE CERTIFICAT  
 COMPLETE" DANS TOUTES LES PARTIES A :  
 POR FAVOR DEVUELVA ESTE CERTIFICADO  
 RELLENADO EN SU TOTALIDAD A:**



Via Cortonese s.n. - 06018 Calzolaro di Umbertide Perugia Italia  
 Tel. (39) 075-9302222 - Telefax (39) 075-9302328  
 e-mail: enorossi@enorossi.it

Rivenditore / Dealer / Concessionnaire / Distribuidor

Cliente - Customer - Cliente - Cliente

Timbro e Firma - Stamp and Signature - Cachet et Signature - Sello y Firma

Modello - Model - Modèle - Modelo

Matriciola - Serial Number - Numéro de série - Número de serie

| IL CLIENTE DICHIARA - THE PURCHASER DECLARES - LE CLIENT DECLARE - EL CLIENTE DECLARA  | YES | NO |
|--|-----|----|
| - che la macchina è stata consegnata con gli accessori richiesti - that the machine has been delivered with the accessories as ordered - que la machine a été livrée avec les accessoires démandés - que la máquina ha sido entregada con los accesorios requeridos  |     |    |
| - di aver ricevuto spiegazioni sul manuale di uso e manutenzione e visto le sue parti principali - to have received the user's manual explained and shown in its main parts - que a reçu des explications du manuel d'utilisation et d'entretien, et qu'il a vu ses parties principales - que ha recibido explicaciones cerca del manual de uso y mantenimiento, y que ha visto sus partes principales |     |    |
| - che le attrezzature di servizio sono state consegnate insieme alla macchina - that the service tools have been delivered with the machine - que l'équipement de service a été livré avec la machine - que los implementos de servicio se entregaron con la máquina   |     |    |
| - che ha ricevuto le istruzioni sull'uso in sicurezza della macchina - that he received all the instructions for the use of the machine in safety - qu'il a reçu des instructions sur l'utilisation sécuritaire de la machine - que recibió instrucciones sobre la utilización segura de la máquina  |     |    |
| - che ha ricevuto le istruzioni sull'uso della macchina per ottenere le migliori prestazioni - that he received the instructions for the use of the machine for obtaining the best performances - qu'il a reçu des instructions sur l'utilisation de la machine pour une performance optimale - que recibió instrucciones sobre el uso de la máquina para un rendimiento óptimo                        |     |    |
| - che è soddisfatto della prima attivazione in campo della macchina ad opera del Sig. _____ that he is satisfied with the first in-field start-up of the machine by from Mr. _____ qu'il est satisfait de la première mise en route de la machine par M. _____ que se muestra satisfecho con la primera prueba en el campo de la máquina por el Sr. _____  |     |    |

Data prima attivazione in campo: - Date of the first start-up: \_\_\_\_\_  
 Date de la première mis en route: - Fecha primera prueba en el campo: \_\_\_\_\_

Note - Notes - Notes - Notas

Materiale **obbligatorio** da allegare - Material that must be attached - Matériel qui doit être annexé - Material que tiene que incluirse anexo

Copia documento di trasporto - Copy of transport note - Copie du document de transport - Copia documento de transporte

Inviare a - Send to - Envoyer à - Enviar a: [service@enorossi.it](mailto:service@enorossi.it)

Una copia di questo documento deve essere spedita alla ENOROSI, una seconda copia rimarrà al Cliente ed una terza copia sarà archiviata dal rivenditore. Per i termini e le condizioni di garanzia fare riferimento alle condizioni generali di vendita Enorossi. - One copy of this document has to be sent back to ENOROSI, the second copy will remain by the customer and a third copy has be filled from the dealer. About the warranty conditions and terms refer please to the general ENOROSI's sale conditions. - Une copie de document doit être retournée à Enorossi, une deuxième copie restera chez le client et une troisième copie sera archivée au revendeur. Pour les termes et conditions de garantie, il faut se référer aux conditions générales de vente ENOROSI. - Una copia de este documento debe ser enviada a ENOROSI, una segunda copia quedará con el cliente y una tercera copia será conservada por el distribuidor. Para los términos y condiciones de la garantía referirse a las condiciones generales de venta ENOROSI.

PRIVACY: in accordo con le leggi vigenti nel Paese dove opera la macchina - in accordance with the laws in force in the country where the machine works - en conformité avec les lois en vigueur dans le pays où travail la machine - en conformidad con las leyes vigentes en el país en el que opera la máquina













**ENOAGRICOLA ROSSI s.r.l.**

06019 Calzolaro di Umbertide Perugia Italia  
Tel. +39 075-930 22 22 - Telefax +39 075-930 23 28  
email: [parts@enorossi.it](mailto:parts@enorossi.it) – web: <http://www.enorossi.it>