

**Belco
Resources
Equipment**



Rocky Mount, NC

www.BR-Equipment.com

Rotary Tiller

Parts Breakdown

Models

BRT-066

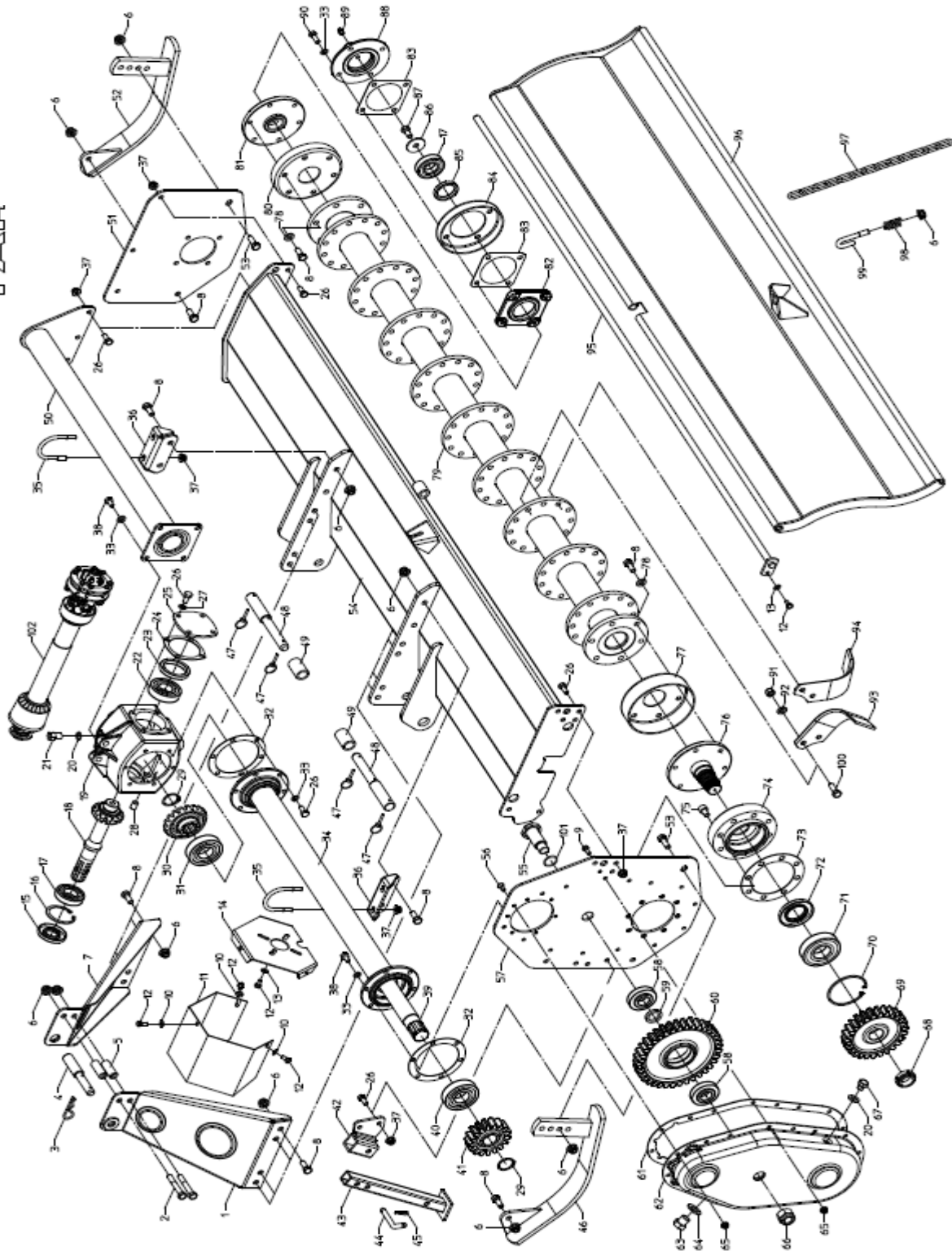
BRT-074

Rotary Tiller

BRT-066

BRT-074

FAR



Rotary Tiller

BRT-066

BRT-074

POS. ITEM	COD. SIGMA SIGMA PAN	DESCRIZIONE	DESCRIPTION	Q.TA' QTY
1	400199	CASTELLO SX	LEFT BRACKET	1
2	34312083	VITE UNI 5737 M13x80 8.8 ZO	SCREW UNI 5737 M13x80 8.8	2
3	8381935	COPIGLIA AD "R" D. 5	COTTER PIN 5	5
4	4508180	PERNO 3° PUNTO SUPERIORE	PIN, UPPER 3RD POINT	1
5	4531791	DISTANZIALE 3° PUNTO SUPERIORE	SPACER, UPPER 3RD POINT	2
6	34126012	DADO AUTOB. M13 DIN 9327 8 ZO	STOP NUT M13 DIN 9327 8	19
7	400199	CASTELLO DX	RIGHT BRACKET	1
8	34512039	VITE UNI 5739 M13x35 8.8 ZO	SCREW UNI 5739 M13x35 8.8	29
9	34508033	VITE UNI 5739 M6x20 8.8	SCREW UNI 5739 M6x20 8.8	15
10	34326068	ROSETTA SCHNORR M8	"SCHNORR" WASHER M8	3
11	4138334	PROTEZIONE GIUNTO	SHAFT COVER	1
12	34508018	VITE UNI 5739 M6x18 8.8 ZO	SCREW UNI 5739 M6x18 8.8	8
13	34120068	ROVDELLA PIANA M8 UNI 6592	WASHER UNI 6592 M8	5
14	4138335	SUPPORTO PROTEZIONE GIUNTO	SUPPORT, SHAFT COVER	1
15	8303572	PASTIGLIA 35x73x13 PP	OIL SEAL 35x73x13 PP	1
16	8318372	SEGGIO PER FORI Ø72 UNI 7437	CIRCLIP INTERNAL Ø72 UNI 7437	1
17	2108337	CUSCINETTO 6207	BEARING 6207	2
18	4738795	PIGNONE CONICO Z13	BEVEL GEAR Z13	1
19	4558818	CARTER COPPIA CONICA	GEARBOX	1
20	8431194	ROVDELLA DI TENUTA M14 (ALOU)	WASHER M14 (ALOU)	2
21	3443394	TAPPO VALVOLA M14x1,5	OIL PLUG M14x1,5	1
22	2108337	CUSCINETTO 6207	BEARING 6207	1
23	4558839	DISTANZIALE PIGNONE	SPACER	1
24	4788793	GUARNIZIONE COPRERINNO PIGNONE	GASKET	1
25	4938843	COPRERINNO PIGNONE	PLATE	1
26	34510035	VITE UNI 5739 M16x35 8.8 ZO	SCREW UNI 5739 M16x35 8.8	23
27	34121013	ROSETTA UNI 1751 M10 ZO	WASHER UNI 1751 M10	4
28	3443394	TAPPO DI SCARICO M14x1,5	OIL PLUG M14x1,5	1
29	8303549	SEGGIO PER ALBERI Ø48 UNI 7435	CIRCLIP EXTERNAL Ø48 UNI 7435	2
30	4738794	CORONA CONICA Z19	BEVEL GEAR Z19	1
31	2328339	CUSCINETTO 6308 3RS	BEARING 6308 3RS	1
32	4788794	GUARNIZIONE SUPPORTO	GASKET	2
33	34326013	ROSETTA SCHNORR M10	"SCHNORR" WASHER M10	20
34	4008719	PROLUNGA FTH-663	SHAFT SUPPORT FTH-663	1
34	4008721	PROLUNGA FTH-743	SHAFT SUPPORT FTH-743	1
35	4301529	GRAVATTA FISSAGGIO PROLUNGA	U-BOLT M10	2
36	4131153	LAMIERATO SUPPORTO PROLUNGA	SUPPORT, SHAFT COVER	2
37	34126013	DADO AUTOB. M10 DIN 9327 8 ZO	STOP NUT M10 DIN 9327 8	17
38	34510033	VITE UNI 5739 M16x35 8.8 ZO	SCREW UNI 5739 M16x35 8.8	19
39	4218838	ALBERO TRASMISSIONE FTH-663	TRANSMISSION SHAFT FTH-663	1
39	4218837	ALBERO TRASMISSIONE FTH-743	TRANSMISSION SHAFT FTH-743	1
40	2108339	CUSCINETTO 6308	BEARING 6308	1
41	4238738	INGRANAGGIO CONDUTTORE	DRIVING GEAR	1
42	4001882	SUPPORTO PIEDE	STAND LEG SUPPORT	1
43	4001234	PIEDINO DI APPOGGIO	STAND LEG	1
44	4238115	PERNO BLOCCAGGIO PIEDE	PIN	1
45	8381933	COPIGLIA AD "R" D.3	COTTER PIN 3	1
46	4001457	SLITTA SX	LEFT SKID	1
47	-	-	-	-
48	4301125	PERNO 3° PUNTO INFERIORE	PIN, LOWER 3RD POINT	2
49	4531793	DISTANZIALE 3° PUNTO INFERIORE	SPACER, LOWER 3RD POINT	2
50	4001189	PROLUNGA LATO ESTERNO FTH-663	EXTERNAL SUPPORT FTH-663	1
50	4001190	PROLUNGA LATO ESTERNO FTH-743	EXTERNAL SUPPORT FTH-743	1
51	4131794	PIASTRA LATO ESTERNO	EXTERNAL PLATE	1
52	4001458	SLITTA DX	RIGHT SKID	1
53	34412035	VITE UNI 5739 M13x35 8.8 ZO	SCREW UNI 5739 M13x35 8.8	2
54	4001189	TELAIO FTH-663	FRAME FTH-663	1
54	4001191	TELAIO FTH-743	FRAME FTH-743	1
55	4208774	PERNO INGR. RINVIO	GEAR PIN	1
56	34508033	VITE UNI 5833 M6x20 8.8	SCREW UNI 5833 M6x20 8.8	3
57	4931148	PIASTRA TRASMISSIONE	TRANSMISSION PLATE	1
58	2738338	CUSCINETTO 30308	BEARING 30308	2
59	4558835	DISTANZIALE CUSCINETTO INGR. RINVIO	BEARING SPACER	1
60	4738737	INGRANAGGIO RINVIO	INTERMEDIATE GEAR	1

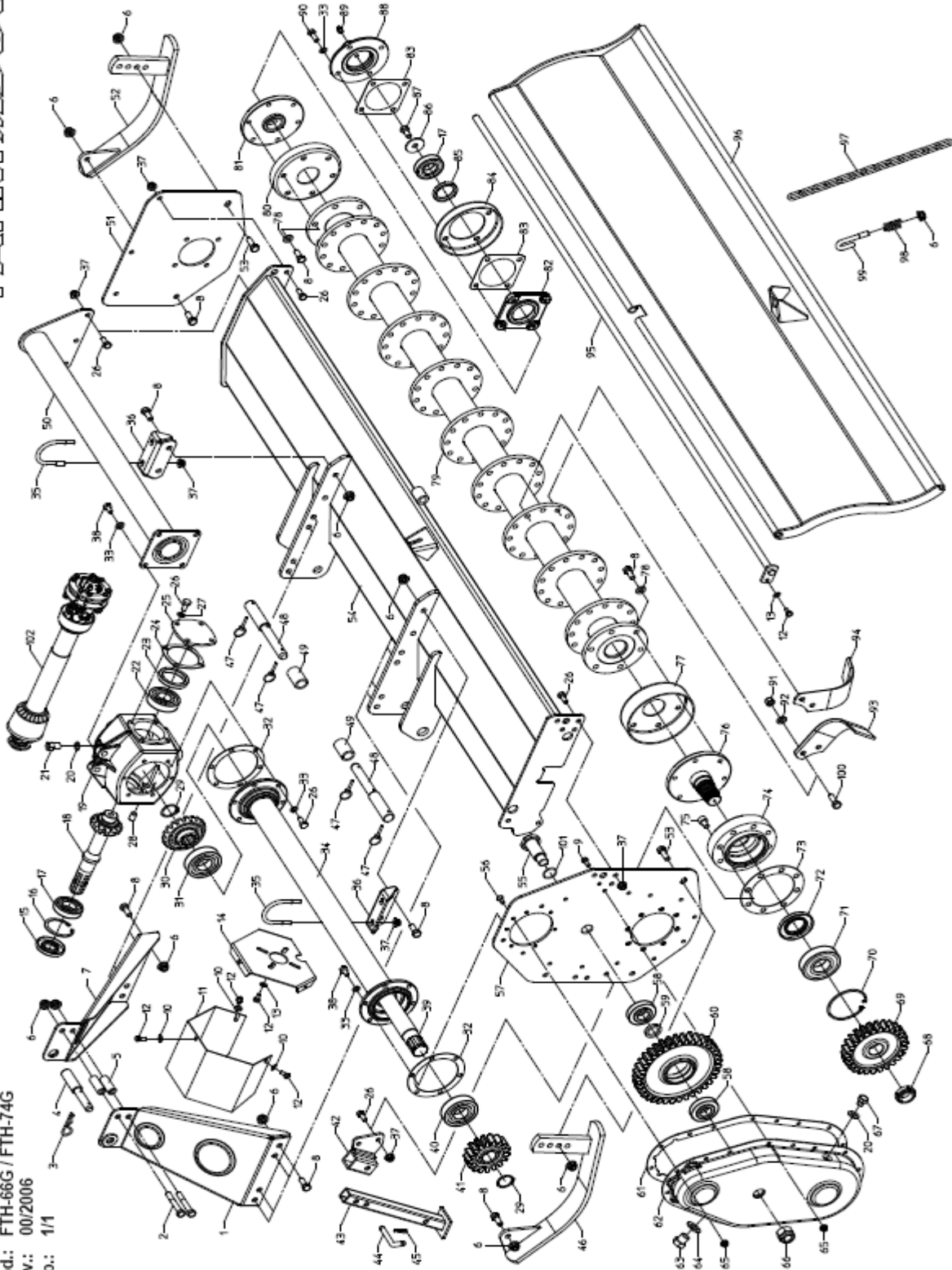
Rotary Tiller

BRT-066

BRT-074

FARM-MAX

Type: ROTARY TILLER
Mod.: FTH-66G / FTH-74G
Rev.: 00/2006
Tab.: 1/1



Rotary Tiller

BRT-066

BRT-074

81	4708745	GUARNIZIONE COPERCCHIO TRASMISSIONE	GASKET	1
82	4018732	CARTER TRASMISSIONE INGRANAGGI	DRIVE COVER	1
83	3442322	TAPPO VALVOLA M22x1,5	OIL PLUG M22x1,5	1
84	8478118	RONDELLA DI TENUTA M22 (ALU/OU)	WASHER M22 (ALU/OU)	1
85	34128028	DADO AUTOL. M8 DIN 9227 8 ZO	STOP NUT M8 DIN 9227 8	15
86	34108024	DADO AUTOL. UNI 7474 M24	STOP NUT M24 UNI 7474	1
87	34410154	TAPPO DI SCARICO M14x1,5	OIL SEAL PLUG M14x1,5	1
88	34127028	GHIERA AUTOBLOCCANTE ALTA 35x1,5	STOP NUT M35x1,5	1
89	4728738	INGRANAGGIO CONDOTTO	DRIVEN GEAR	1
70	8210130	SEGGIO PER FORI OHSS UNI 7437	CIRCLIP INTERNAL P100 UNI 7437	1
71	2108339	CUSCINETTO 8309	BEARING 8309	1
72	8208390	PARACILIO 55x82x10 PP	OIL SEAL 55x82x10 PP	1
73	4708217	GUARNIZIONE INGRANAGGIO CONDOTTO	GASKET	1
74	4708271	SUPP. MOZZO INGRANAGGIO CONDOTTO	DRIVEN GEAR SUPPORT	1
75	31712028	VITE M12x28 UNI 5831 8,8 ZO	SCREW M12x28 UNI5831 8.8	8
76	4728922	MOZZO INGRANAGGIO CONDOTTO	DRIVEN GEAR HUB	1
77	4148340	COPERCCHIO PARAPOLVERE	DUST COVER	1
78	34128012	ROSETTA SCHNORR M12	"SCHNORR" WASHER M12	15
79	4001183	ROTORE FTH-88G	ROTORE FTH-88G	1
79	4001184	ROTORE FTH-74G	ROTORE FTH-74G	1
80	4148330	COPERCCHIO PARAPOLVERE ESTERNO	EXTERNAL DUST COVER	1
81	4708228	MOZZO SUPP.ROTORE	ROTOR HUB	1
82	4648225	SUPP. CUSCINETTO ROTORE	BEARING SUPPORT	1
83	4708219	GUARNIZIONE	GASKET	2
84	4148329	COPERCCHIO PARAPOLVERE INTERNO	DUST SEAL	1
85	8204882	PARACILIO 45x82x10 PP	OIL SEAL 45x82x10 PP	1
86	34118012	ROSETTA UNI 5582 M12	PLAIN WASHER UNI 5582 M12	1
87	31512828	VITE UNI 5739 M12x25 10,9 ZO	SCREW UNI 5739 M12x25 10.9	1
88	4648228	COPERCCHIO CUSCINETTO ROTORE	BEARING COVER	1
89	8250210	INGRASSATORE A PUNTA M10x1,5	GREASE NIPPLE M10 UNI 7903-A	1
90	31510028	VITE UNI 5739 M12x30 8,8 ZO	SCREW UNI 5739 M12x30 8.8	4
91	34101012	DADO UNI 5587 M12 ZO	NUT UNI 5587 M12	98 (FTH-88G)
91	34101012	DADO UNI 5587 M12 ZO	NUT UNI 5587 M12	108 (FTH-74G)
92	34121012	ROSETTA UNI 1751 M12 ZO	WASHER UNI 1751 M12	98 (FTH-88G)
92	34121012	ROSETTA UNI 1751 M12 ZO	WASHER UNI 1751 M12	108 (FTH-74G)
93	4811430	ZARPA CURVA DX	RIGHT CURVE BLADE	24 (FTH-88G)
93	4811430	ZARPA CURVA DX	RIGHT CURVE BLADE	27 (FTH-74G)
94	4811431	ZARPA CURVA SX	LEFT CURVE BLADE	24 (FTH-88G)
94	4811431	ZARPA CURVA SX	LEFT CURVE BLADE	27 (FTH-74G)
95	4001182	PERNO COPERCCHIO FTH-88G	PIN FTH-88G	1
95	4001183	PERNO COPERCCHIO FTH-74G	PIN FTH-74G	1
96	4001189	COPERCCHIO FTH-88G	REAR BOARD FTH-88G	1
96	4001187	COPERCCHIO FTH-74G	REAR BOARD FTH-74G	1
97	4234730	CATENA COPERCCHIO	COVER CHAIN	1
98	4212214	MOLLA AMMORTIZZATORE	SPRING	1
99	4202183	GANCIO MOLLA	HOOK	1
100	31412028	VITE UNI 5739 M12x35 8,8 ZO	SCREW UNI 5739 M12x35 8.8	98 (FTH-88G)
100	31412028	VITE UNI 5739 M12x35 8,8 ZO	SCREW UNI 5739 M12x35 8.8	108 (FTH-74G)
101	8000230	O-RING 4118	O-RING 4118	1
102	88011907	GIUNTO AX5 580947 E1025010-E1345018 CP 30	DRIVELINE AX5 580947 E1025010-E1345018 CP 30	1

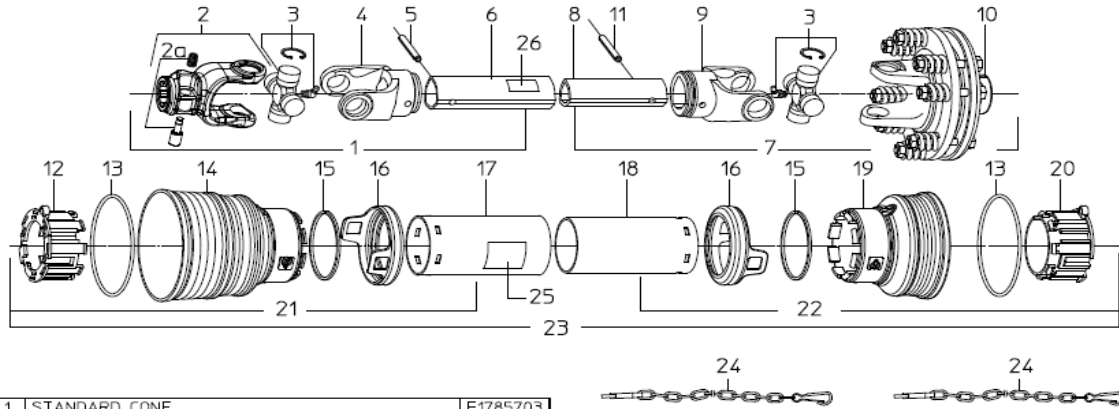
8038325	KIT ADESIVI FTH-88G	DECALS KIT FTH-88G	1
8038336	KIT ADESIVI FTH-74G	DECALS KIT FTH-74G	1
4782829	ADESIVO - FTH-88G	DECAL - MODEL - FTH-88G	2
4782831	ADESIVO - FTH-74G	DECAL - MODEL - FTH-74G	2
4782831	ADESIVO - FARM-MAXX	DECAL - FARM-MAXX	1
4782821	ADESIVO - CAUTION - 540 RPM	DECAL - CAUTION - 540 RPM	1
4782822	ADESIVO - WARNING PTO SHIELD	DECAL - WARNING PTO SHIELD	1
4782823	ADESIVO - PINCH	DECAL - PINCH	1
4782824	ADESIVO - DANGER/WARNING - BLADES	DECAL - DANGER/WARNING - BLADES	1
4782822	ADESIVO - DO NOT OPERATE	DECAL - DO NOT OPERATE	1
4782826	ADESIVO - LUBRICATE 30 HRS.	DECAL - LUBRICATE 30 HRS.	1
4782834	ADESIVO - WARNING	DECAL-WARNING	1

Rotary Tiller

BRT-066

BRT-074

DRIVELINE ASSEMBLY - P/N E8201507



14	1	STANDARD CONE	E1785703				
13	2	STIFFENING RING	E1215733				
12	1	TUBE BEARING (outer tube)	E1785710	27			
11	1	8x65 1485DIN ROLL PIN (inner tube)	E6331065	26	1	INNER DECAL	E1140003
10	1	TORQUE LIMITER, 2 FRICTION DISCS (FD) - 1 3/8 Z6 [750 Nm]	E1345018	25	1	OUTER DECAL	E1140001
9	1	INNER TUBE YOKE	E1705029	24	2	ANTIROTATION CHAIN	E1006065
8	1	INNER TUBE	E1526044	23	1	COMPLETE PROTECTION	E90SC5034
7	1	HALF INNER SHAFT	E3201507	22	1	HALF INNER PROTECTION	E90XC5034
6	1	OUTER TUBE	E1527044	21	1	HALF OUTER PROTECTION	E90SX5034
5	1	8x75 1485DIN ROLL PIN (outer tube)	E6331075	20	1	TUBE BEARING (inner tube)	E1785711
4	1	OUTER TUBE YOKE	E1705027	19	1	SHORT CONE	E1785702
3	2	CROSS ASSEMBLY	E1005020	18	1	INNER TUBE SHIELD	E1877034
2a	1	PUSH PIN KIT	E1581038	17	1	OUTER TUBE SHIELD	E1776034
2	1	YOKE ASSEMBLY (TRACTOR END) - 1 3/8 Z6	E1025010	16	2	SAFETY SLEEVE	E1885709
1	1	HALF OUTER SHAFT	E2201507	15	2	STOP RING	E1215735
DET. QTY		DESCRIPTION	CODE	DET. QTY		DESCRIPTION	CODE

Increasing agricultural productivity since 1974
Belco Resources Equipment

Rocky Mount, NC 27804
www.BR-Equipment.com



Tel: 252-442-0700
Fax: 252-442-0787
Sales@BRGlimited.com